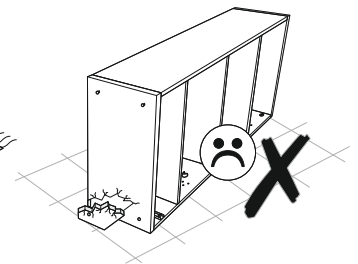
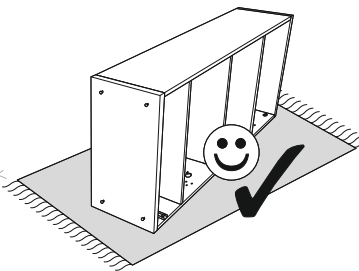
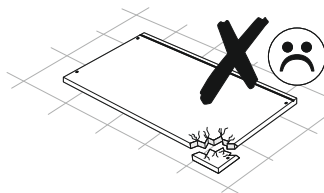
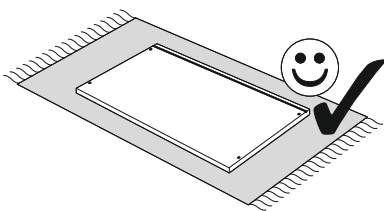
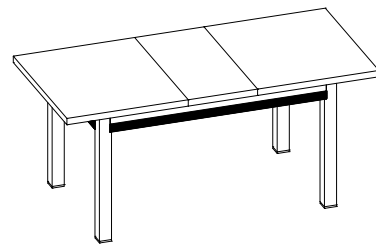
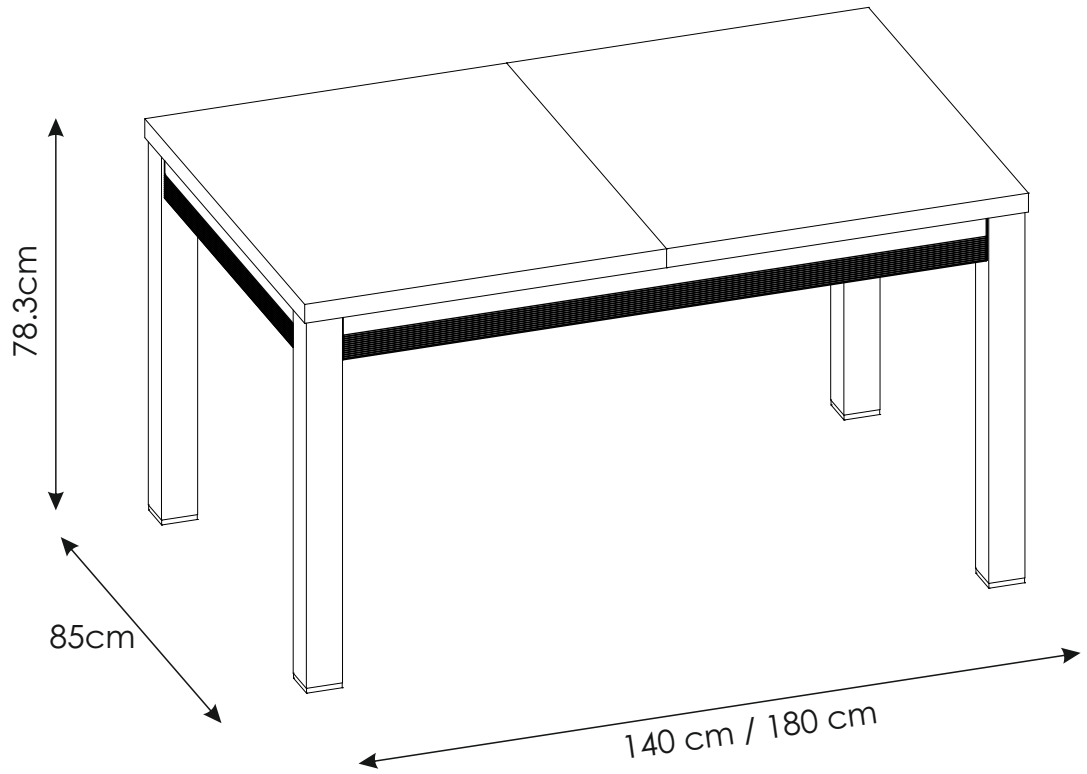
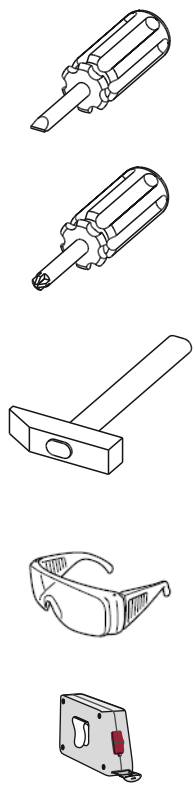
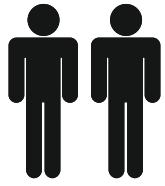
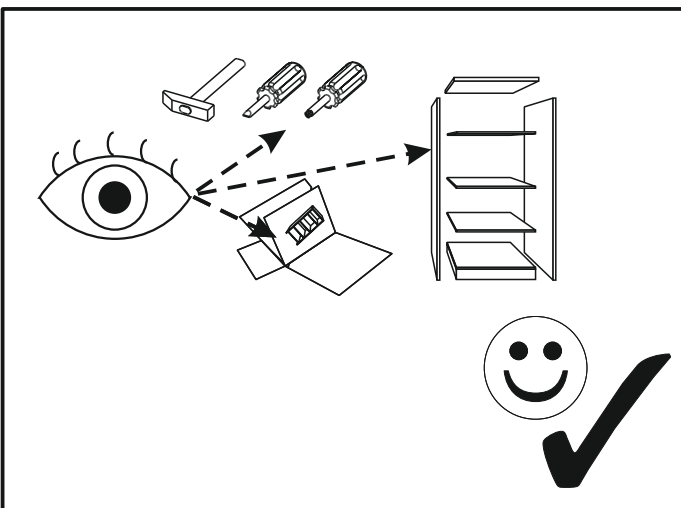
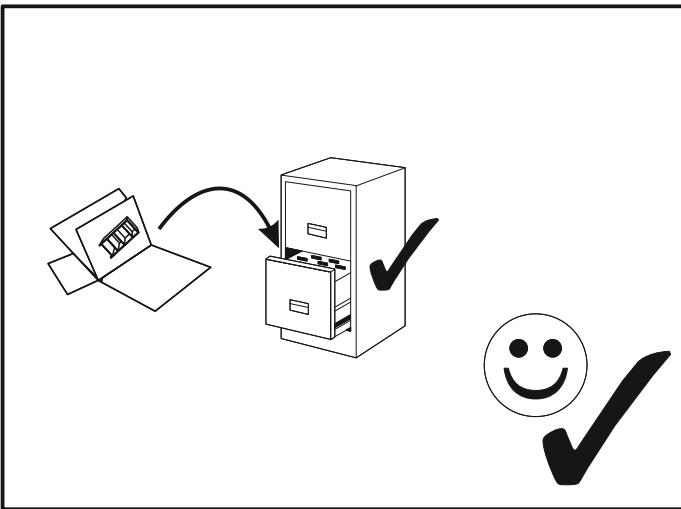
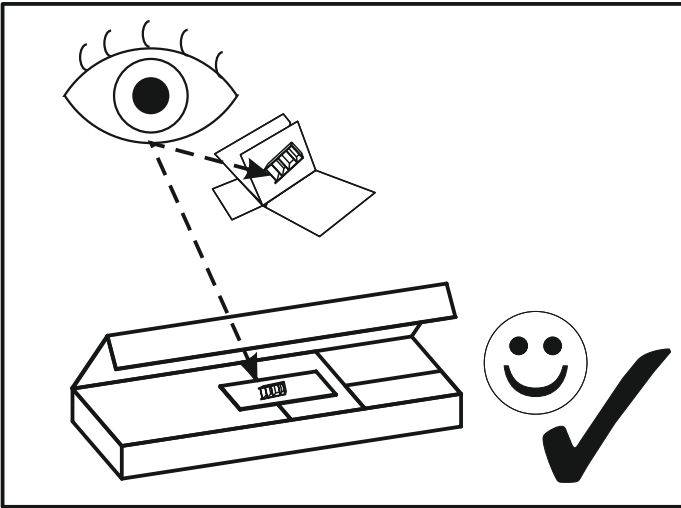


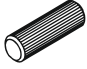


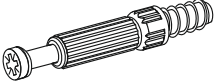
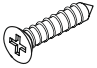


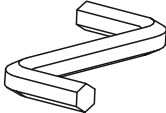
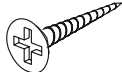
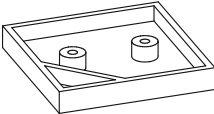

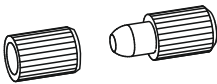
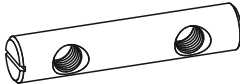
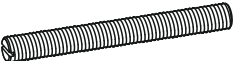


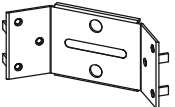
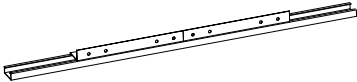
# 4297568

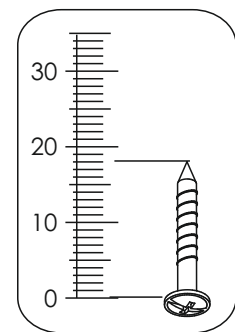
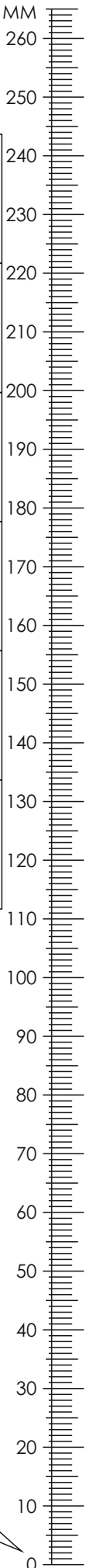




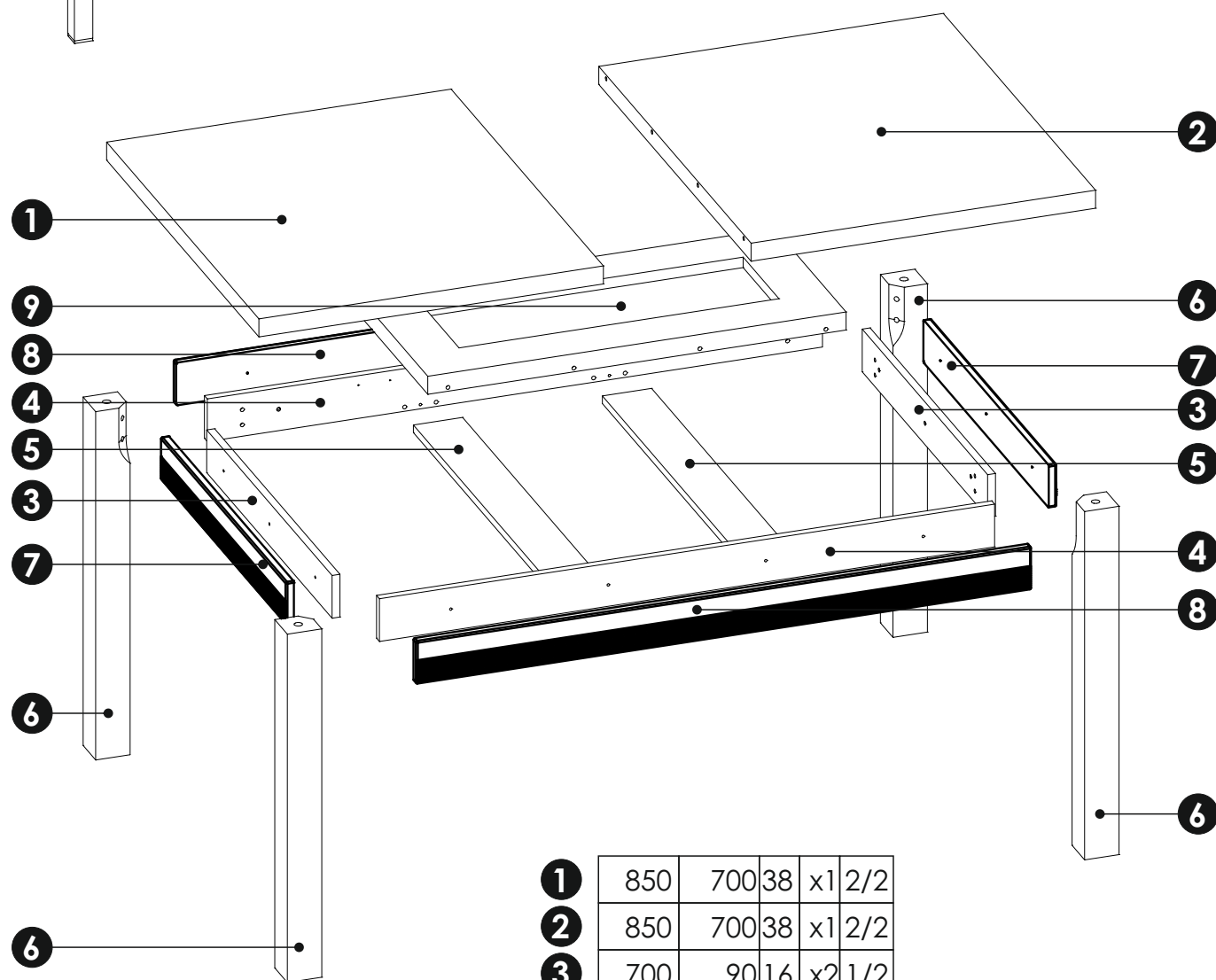
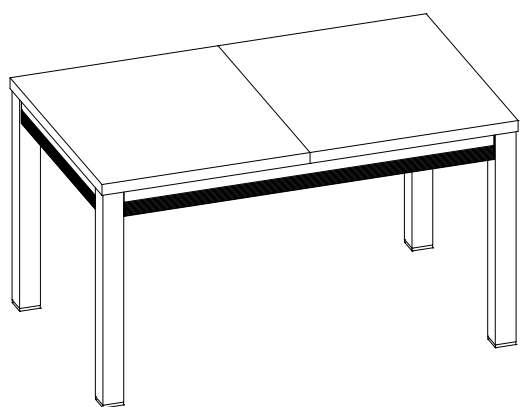
# HAVT02

MM

<b>A1</b> 8 x 35 mm x8 	<b>E1</b> 15 x 12 mm x4 	<b>E0</b> x4 
<b>F1</b> 6 x 34 mm x4 	<b>I1</b> 4 x 20 mm x8 	<b>I2</b> 4 x 16 mm x20 
<b>J2</b> 4 x 25 mm x14 	<b>M</b> x1 	<b>N2</b> 3,5 X 16 mm x44 
<b>O14</b> x4 	<b>O2A</b> ø20 x12 	<b>R8</b> x8 
<b>S13</b> x4 	<b>S14</b> M10x90 x8 	<b>S15</b> M10 x8 
<b>S16</b> x8 	<b>S17</b> x4 	<b>T10</b> L-700 x2 



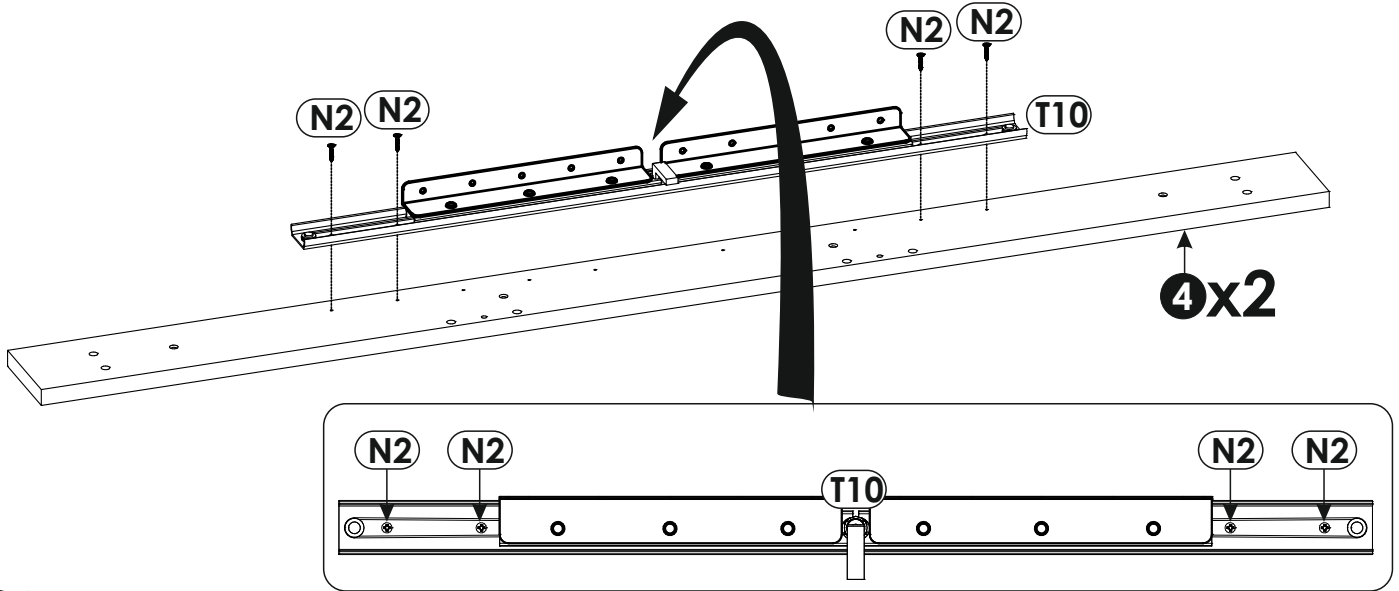
# HAVT02



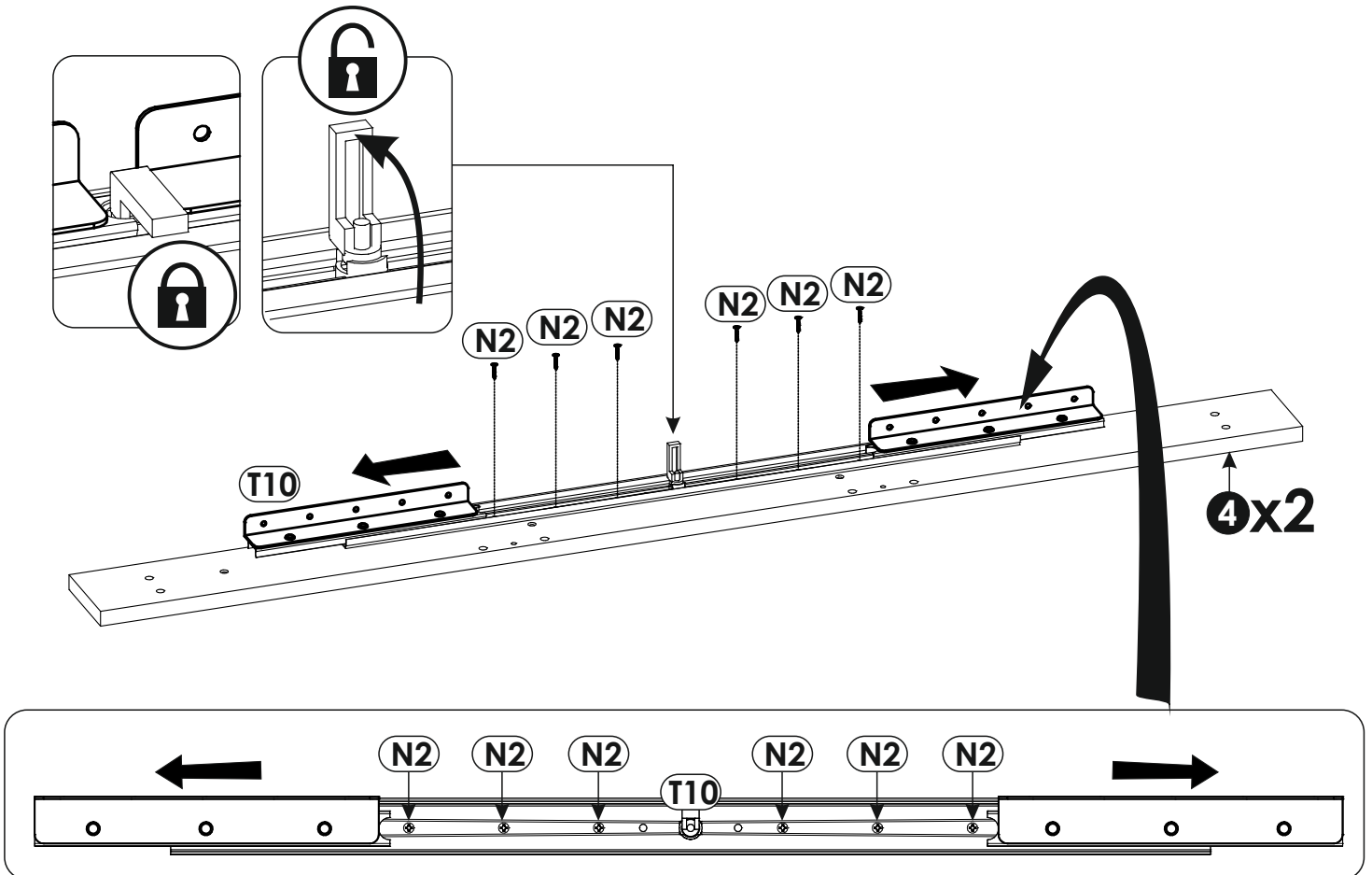
<b>1</b>	850	700	38	x1	2/2
<b>2</b>	850	700	38	x1	2/2
<b>3</b>	700	90	16	x2	1/2
<b>4</b>	1250	90	16	x2	1/2
<b>5</b>	766	100	16	x2	1/2
<b>6</b>	734	70	70	x4	1/2
<b>7</b>	700	90	16	x2	1/2
<b>8</b>	1250	90	16	x2	1/2
<b>9</b>	850	400	38	x1	1/2



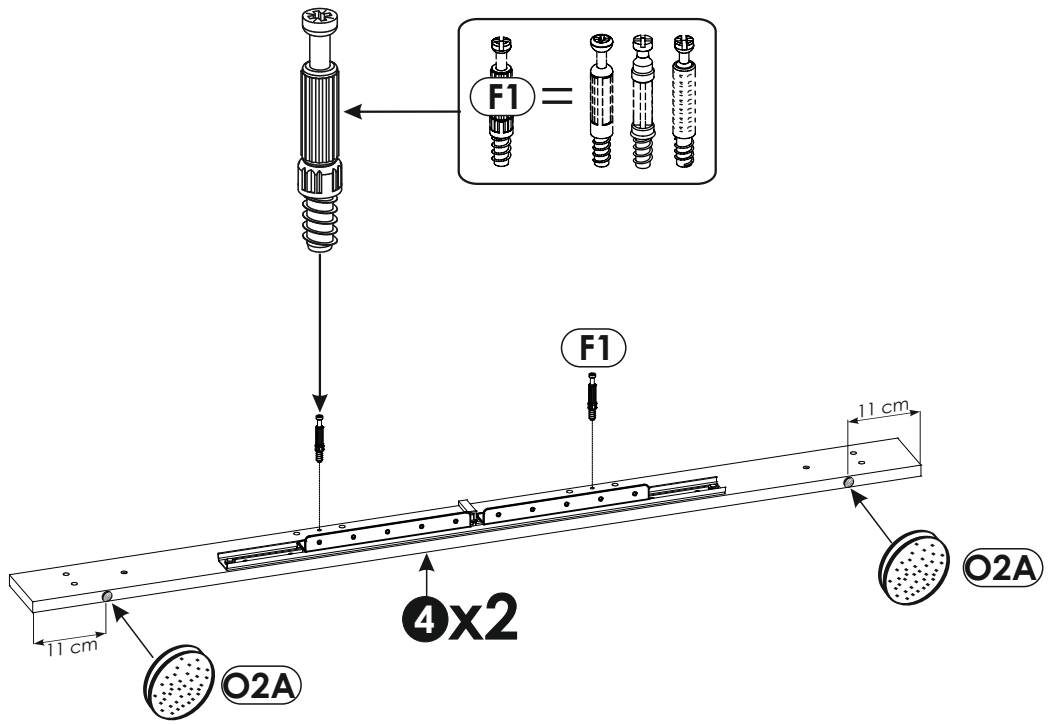
1 ▶



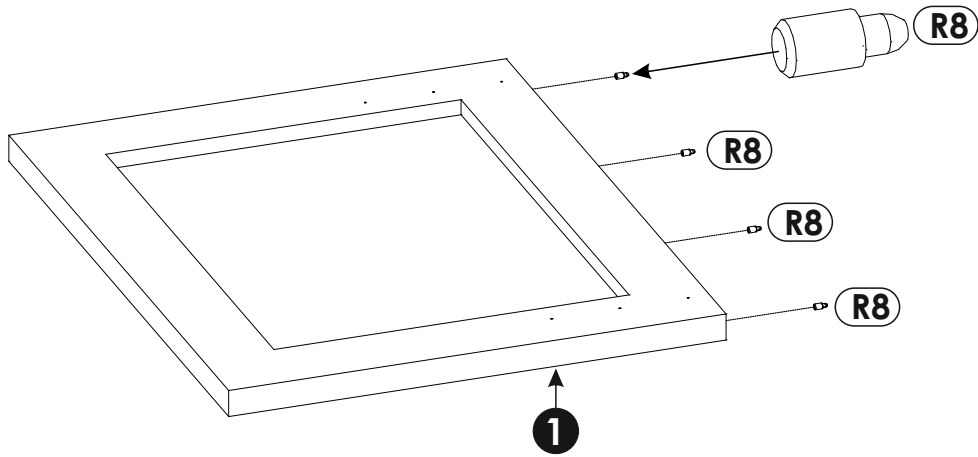
2 ▶



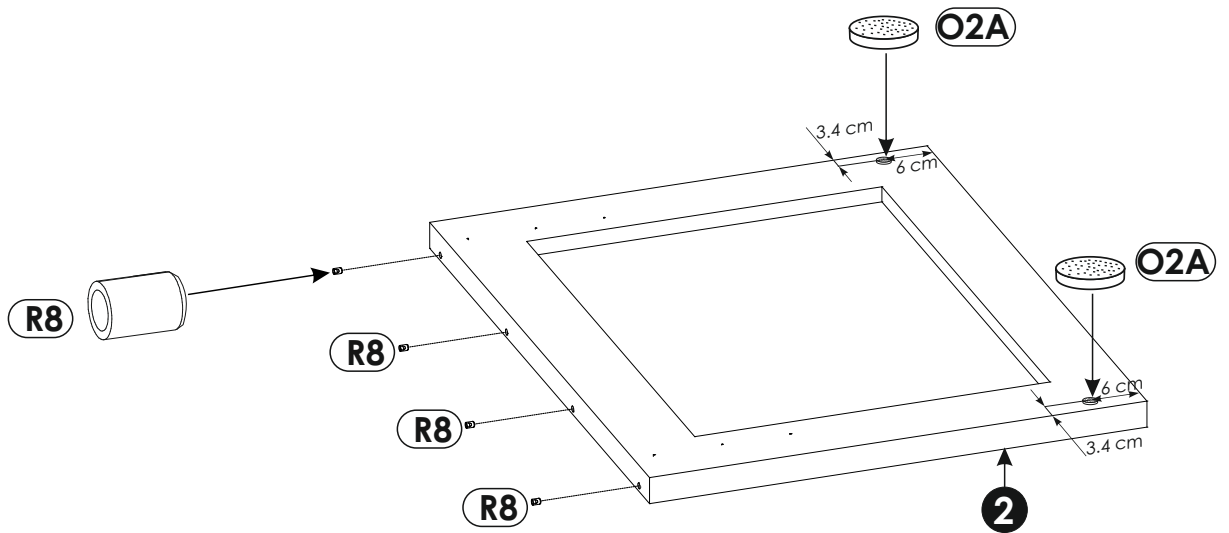
3 ▶



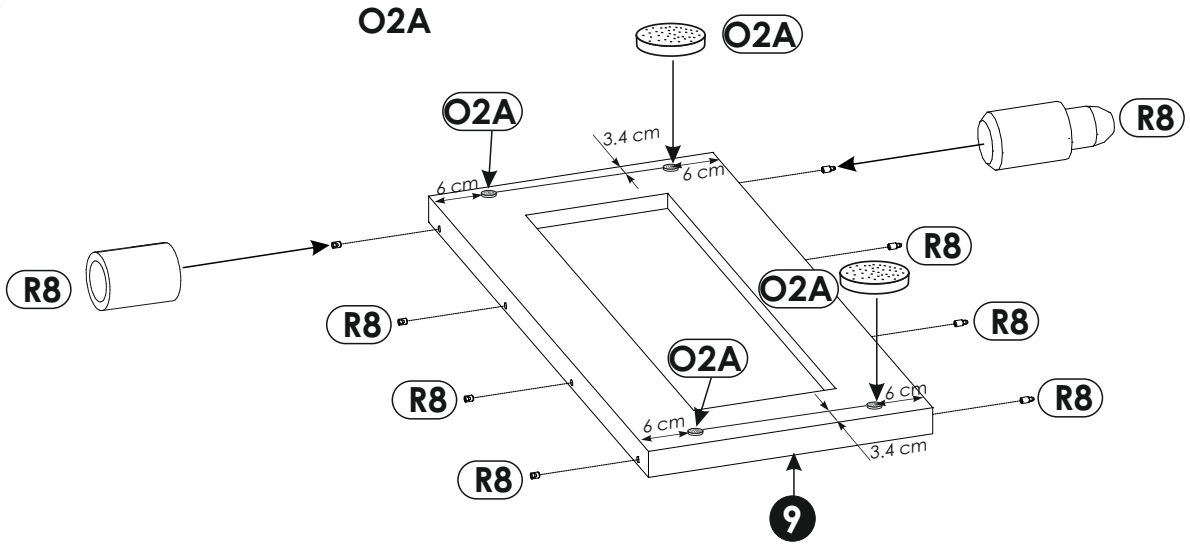
4 ▶



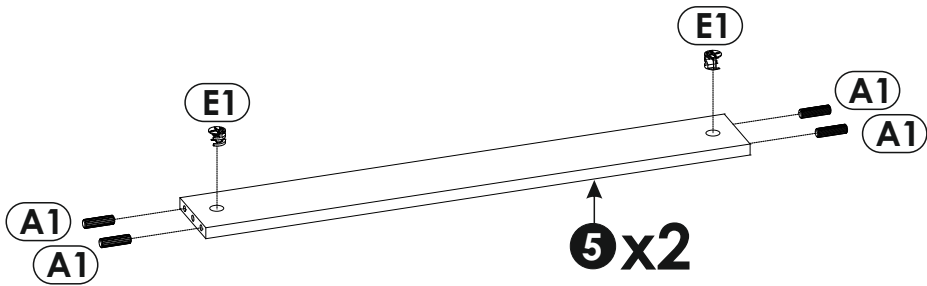
5 ▶



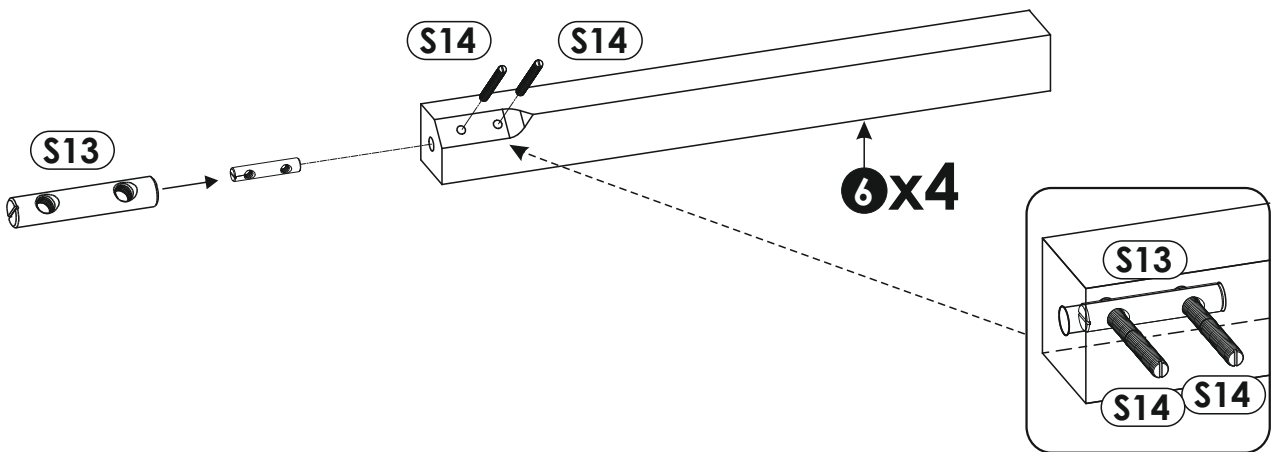
6 ▶



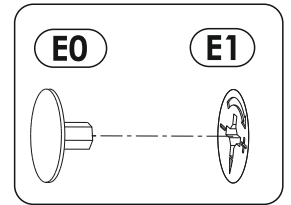
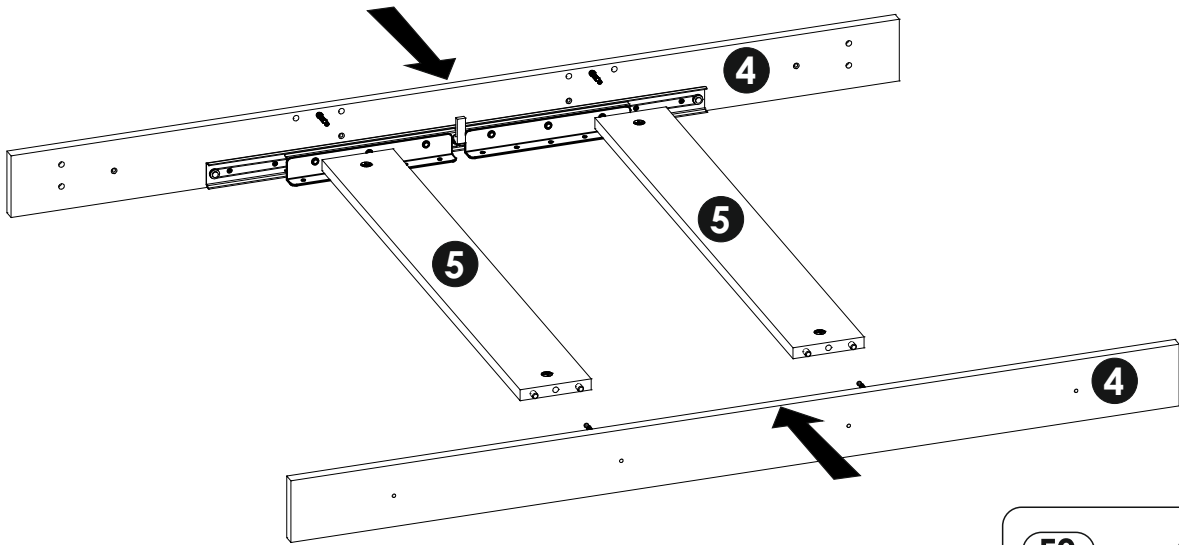
7 ▶



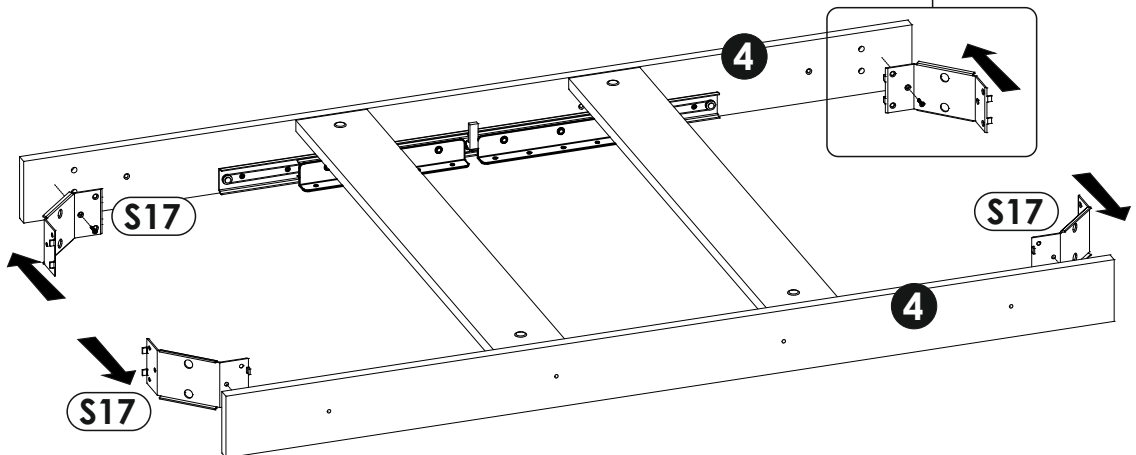
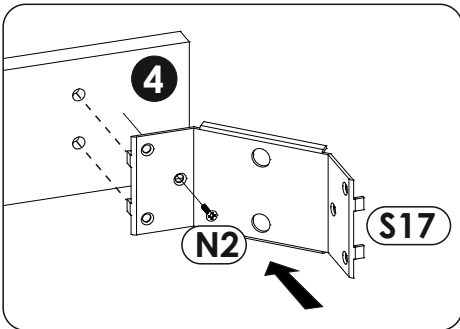
8 ▶



9 ▶

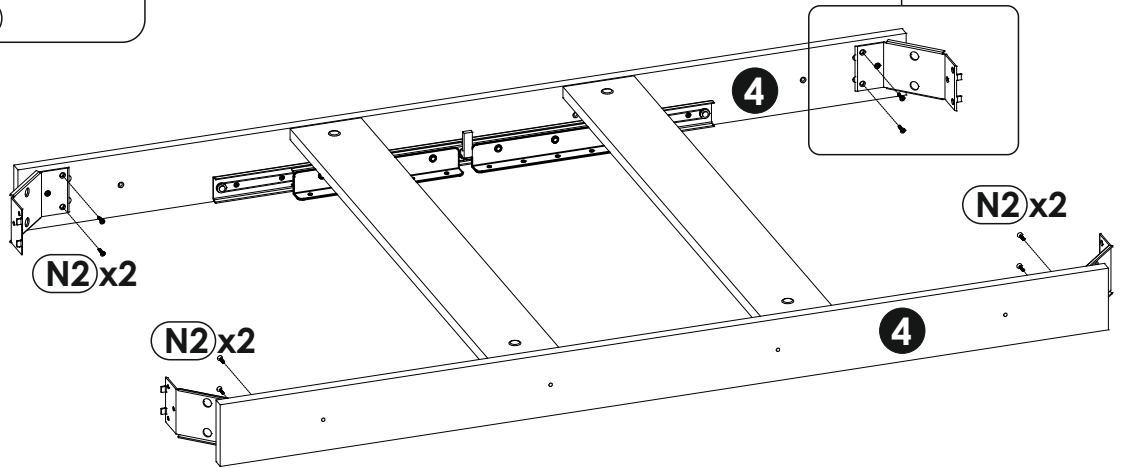
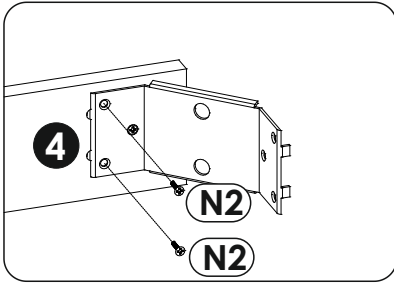


10 ▶

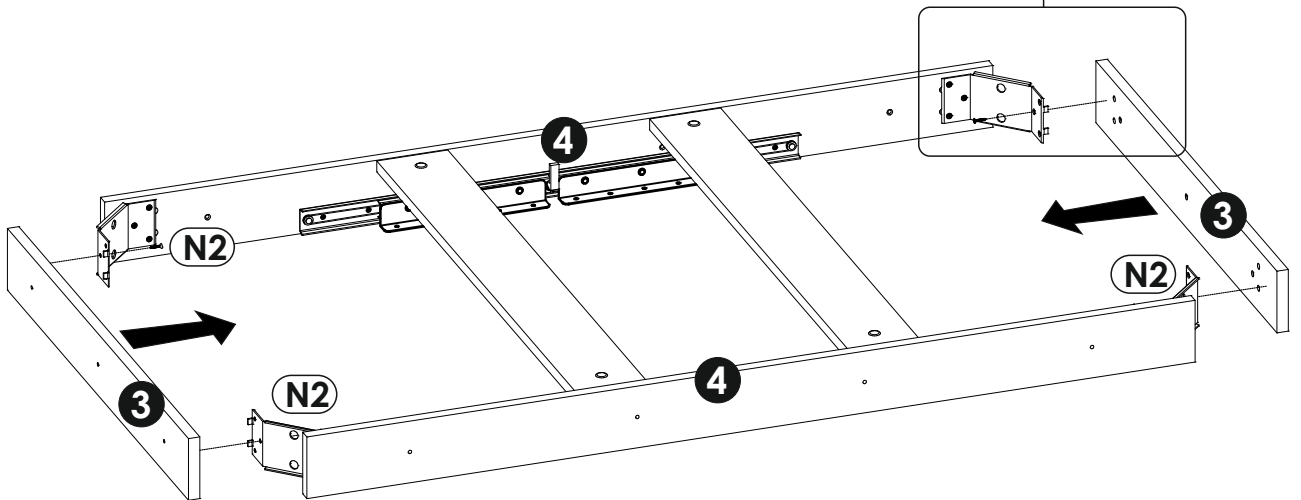
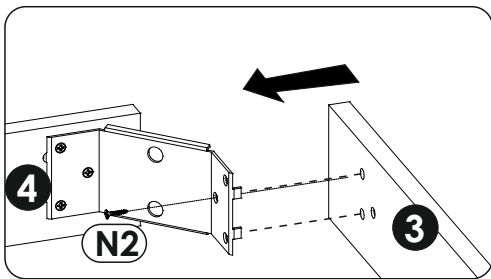




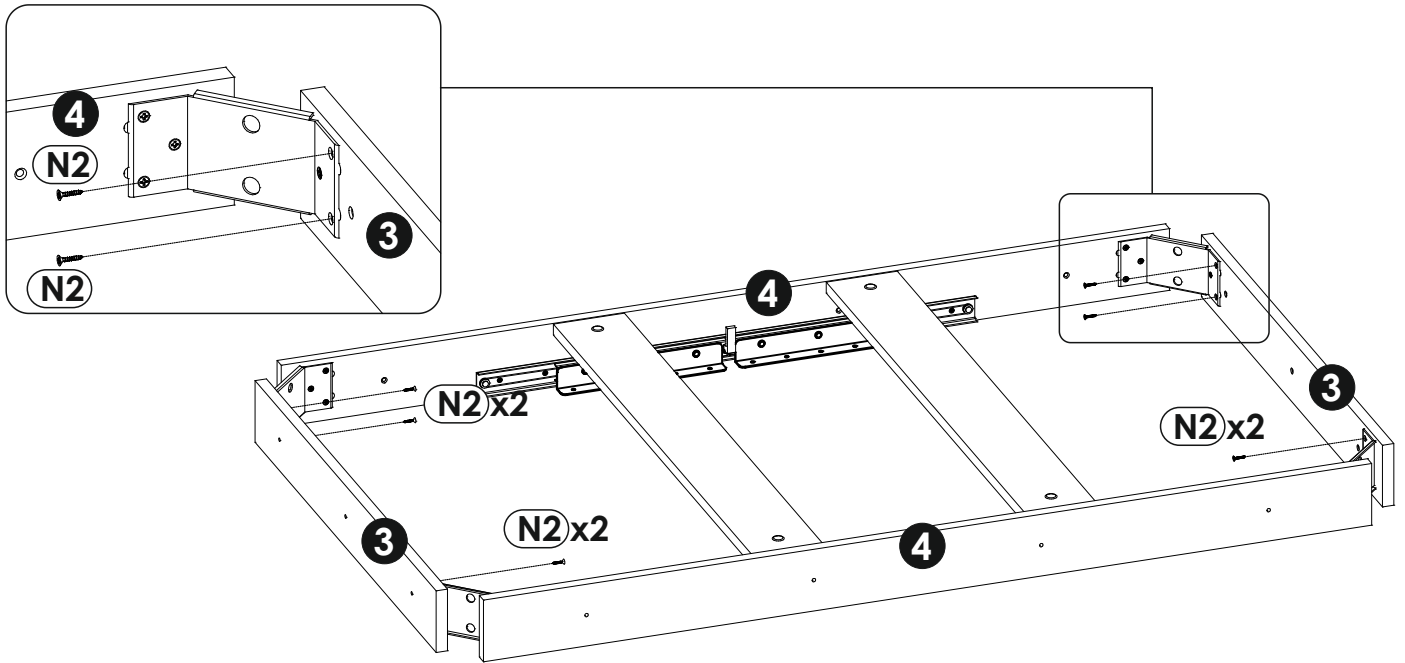
11 ▶



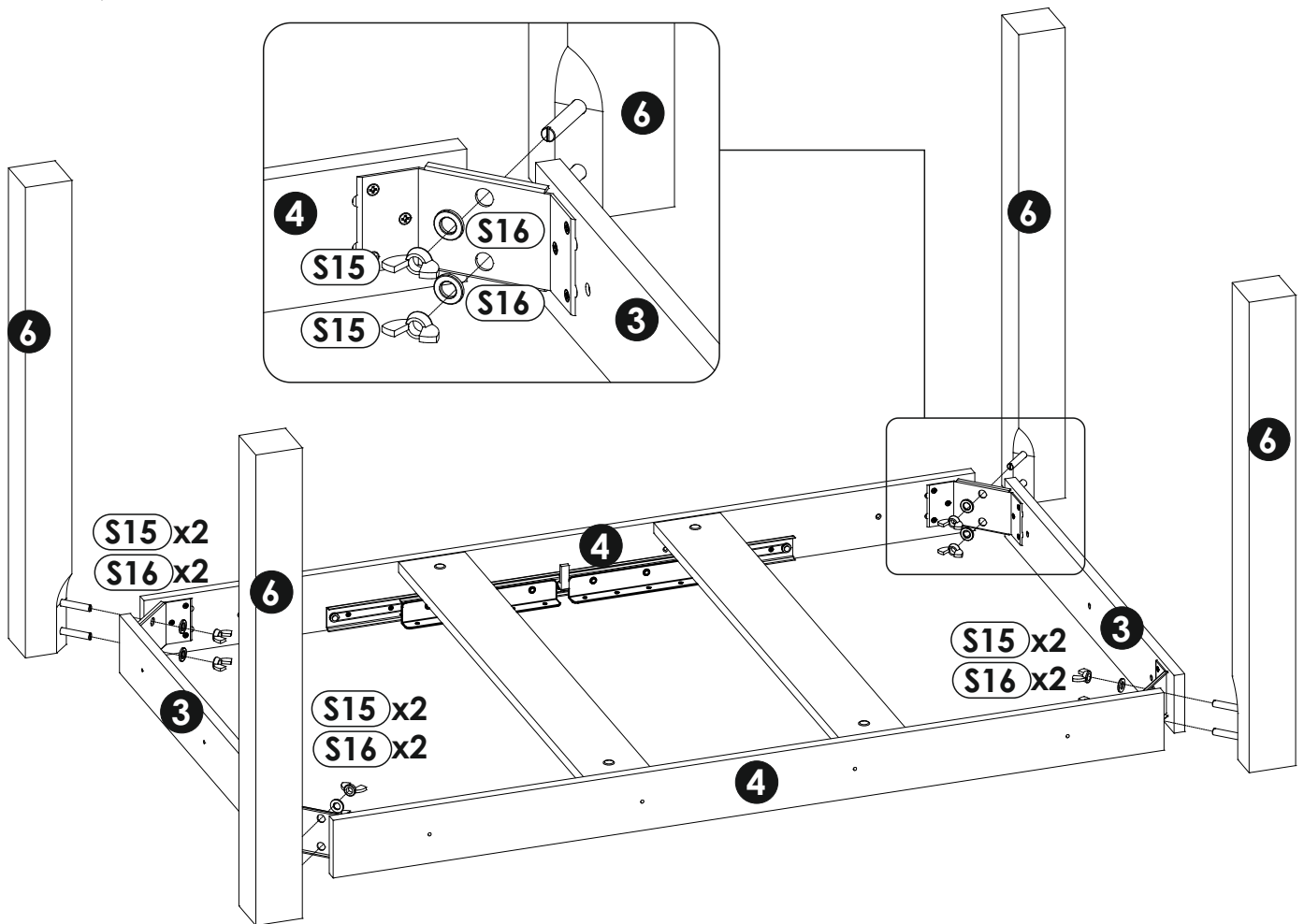
12 ▶



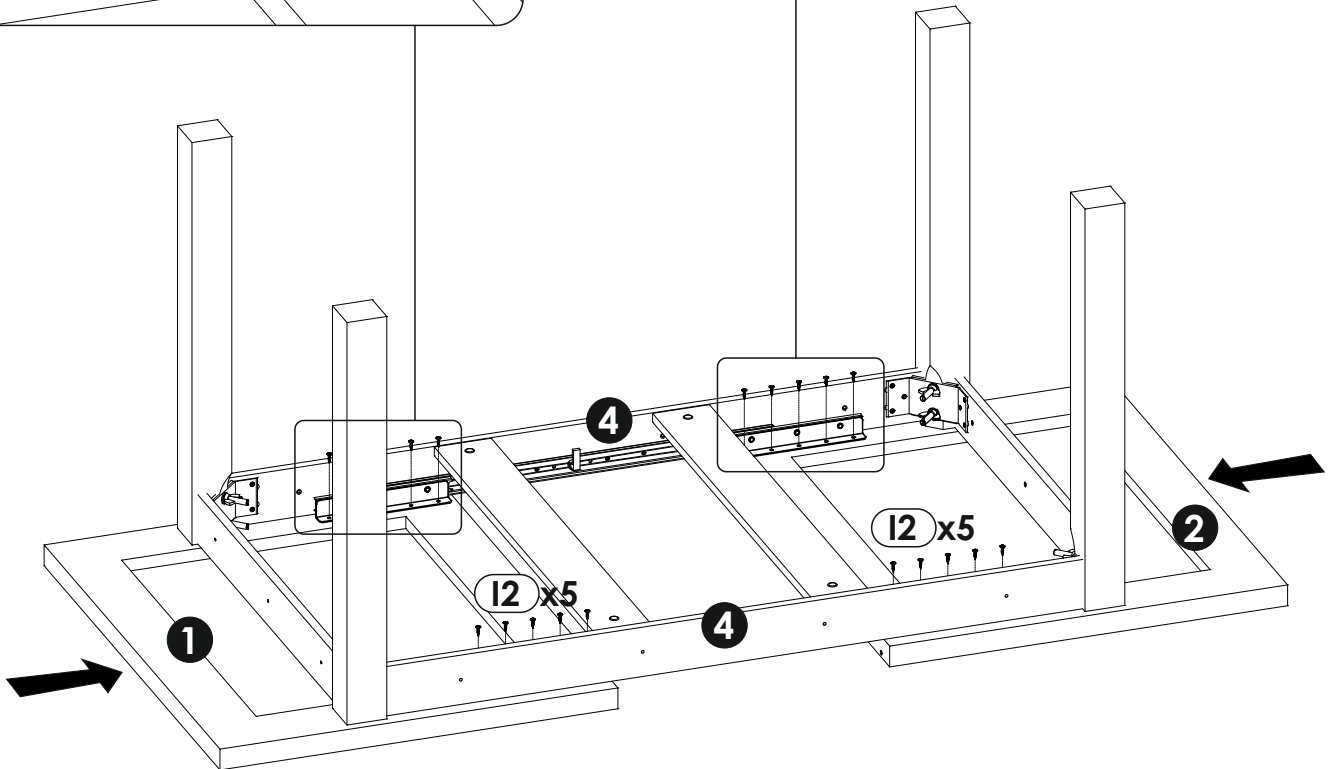
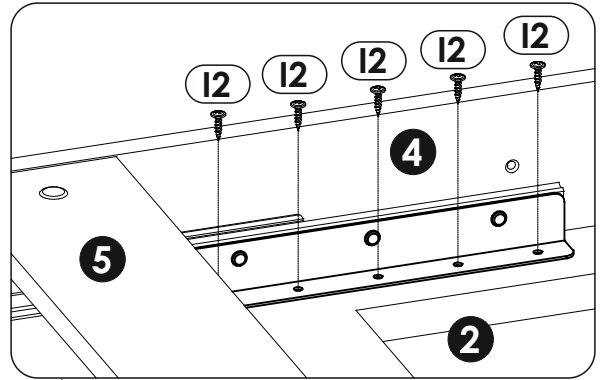
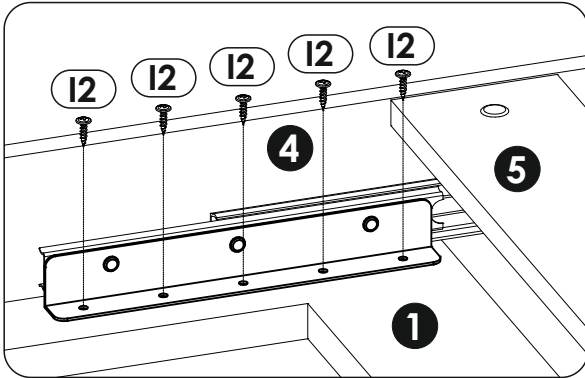
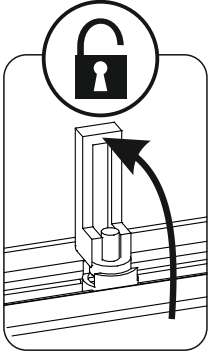
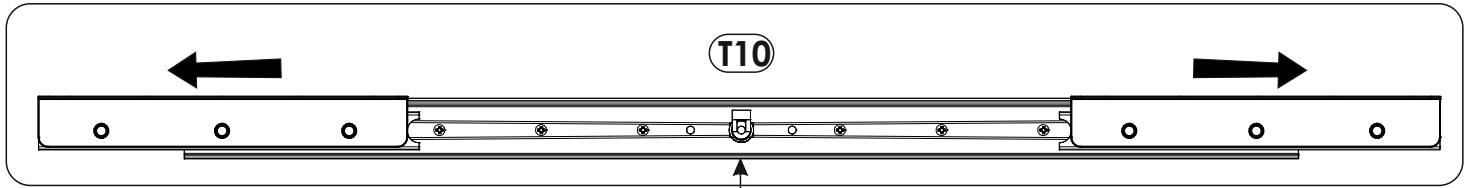
# 13 ▶



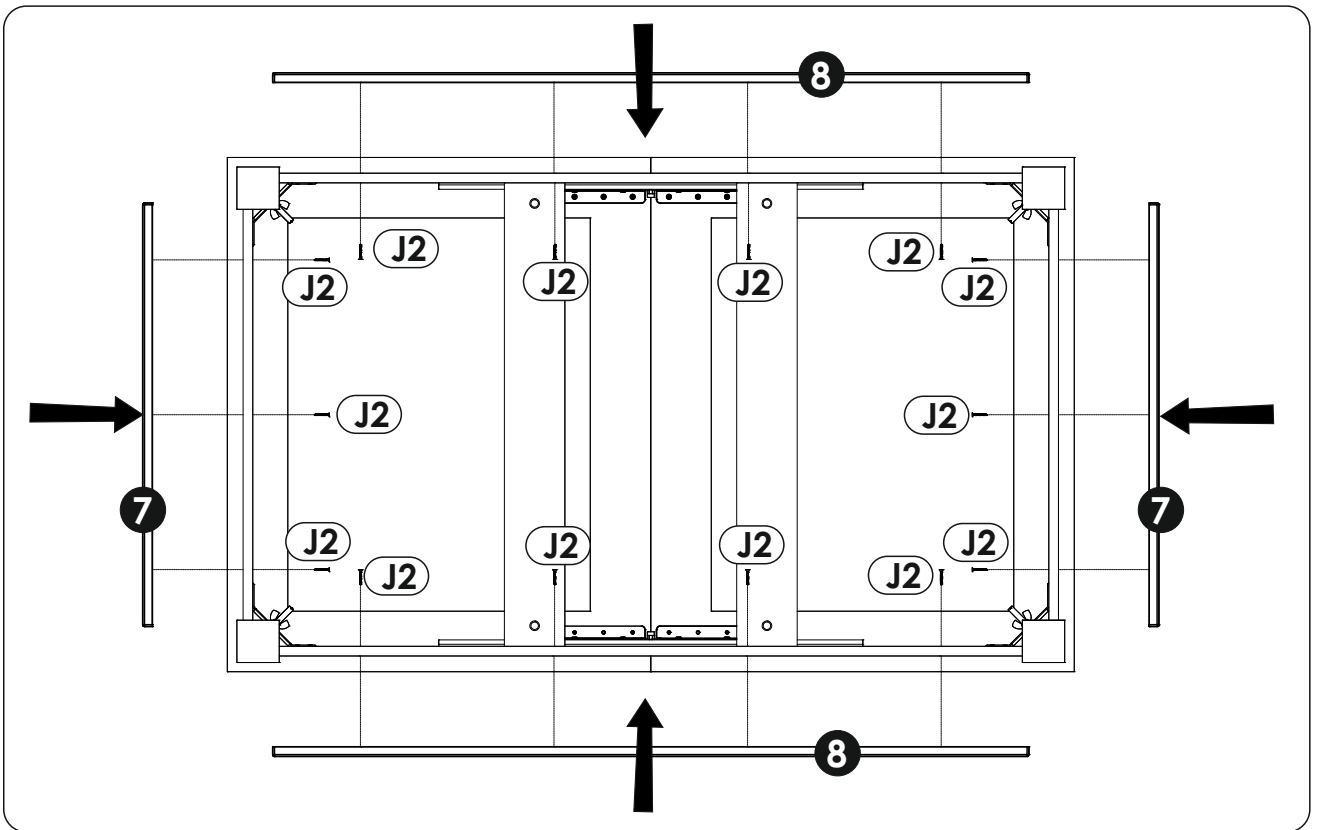
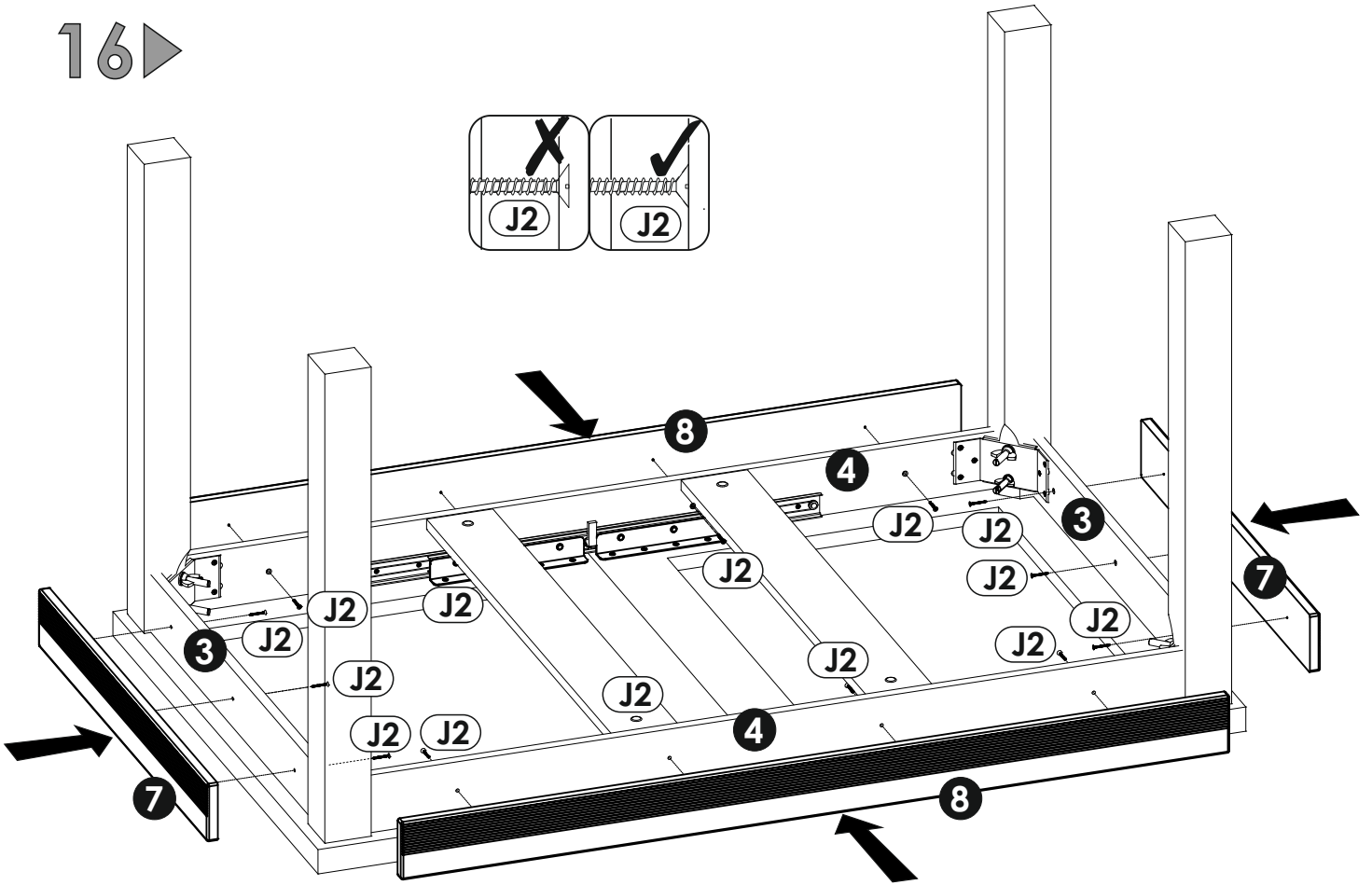
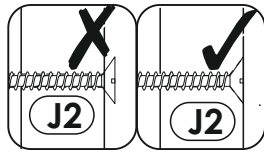
# 14 ▶



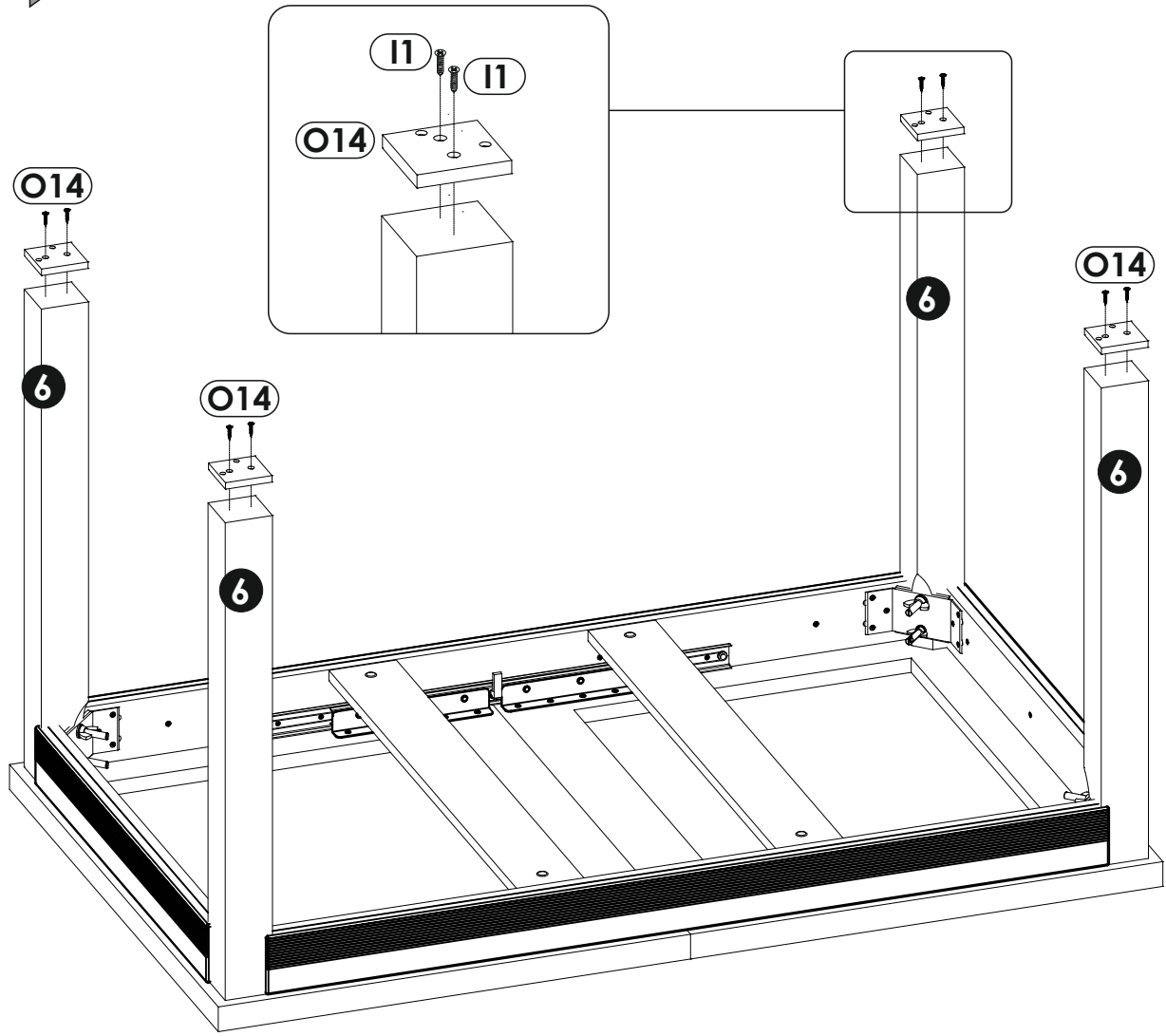
15▶



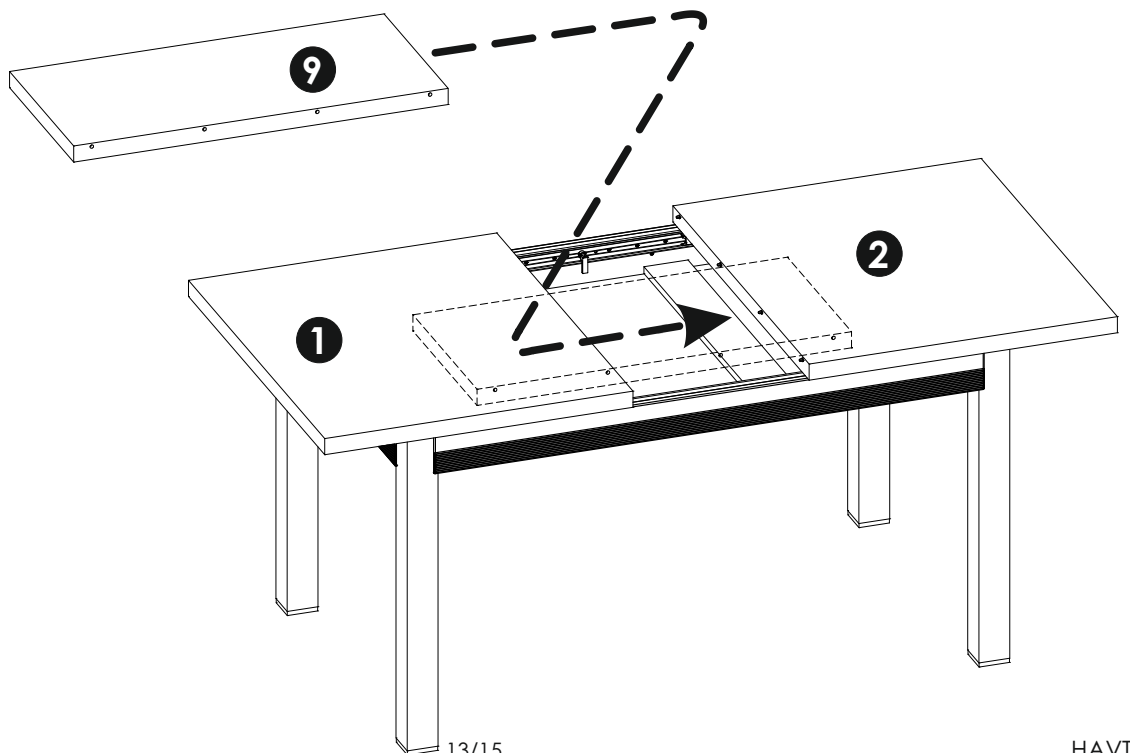
16 ▶



17 ▶



18 ▶



19 ▶

