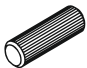

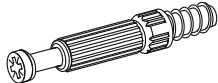
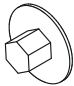



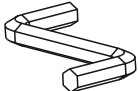

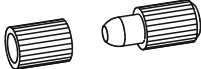
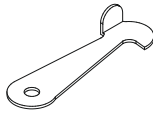

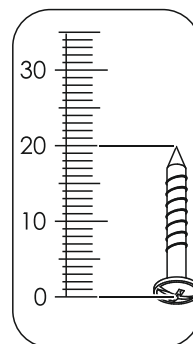
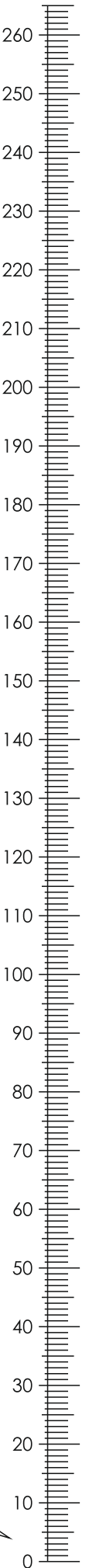


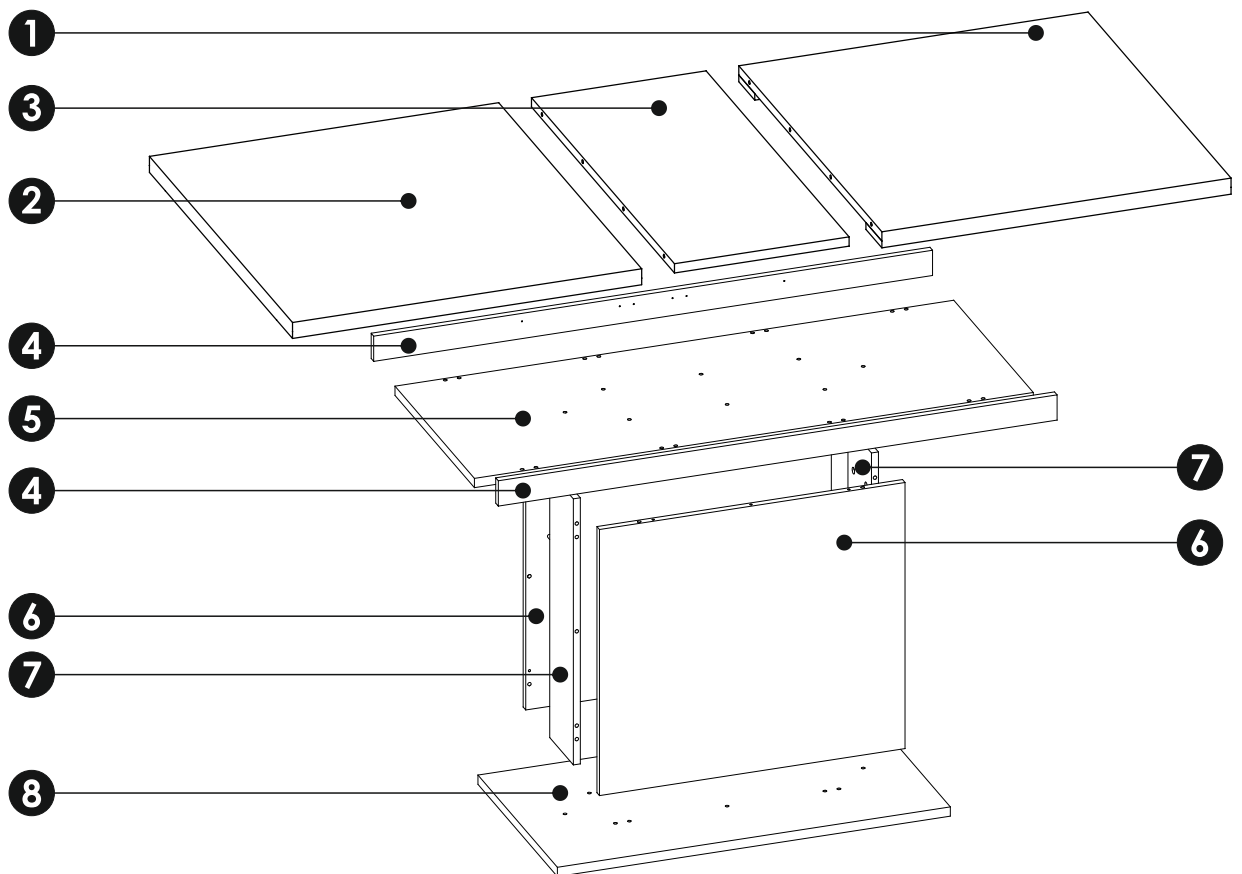
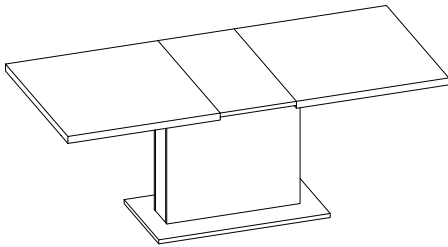
MDT20

MM

A1 8 x 35 mm x28 	E1 ø15 x 12,5 mm x8 	F1 6 x 34 mm x8 
G0  x8	G2 7 x 60 mm x24 	I2 4 x 16 mm x24 
I3 4 x 20 mm x20 	M  x1	O2A ø20 x14 
R8  x8	S19  x4	T10  x2

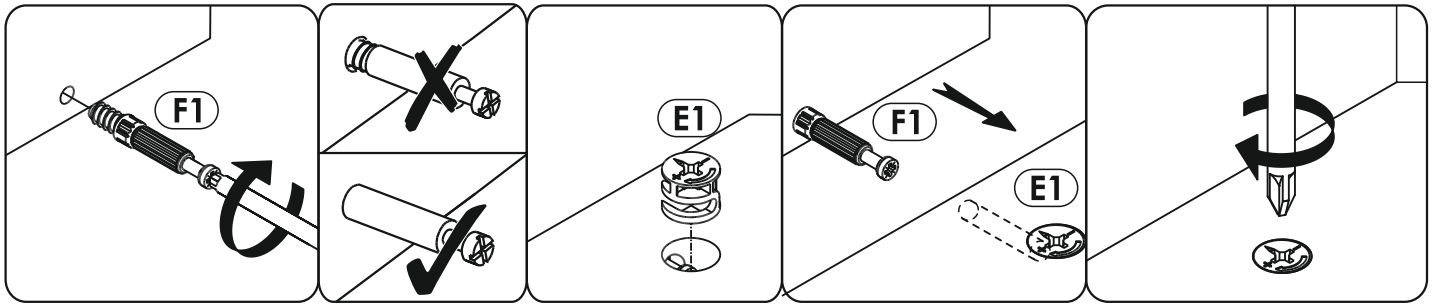


MDT20

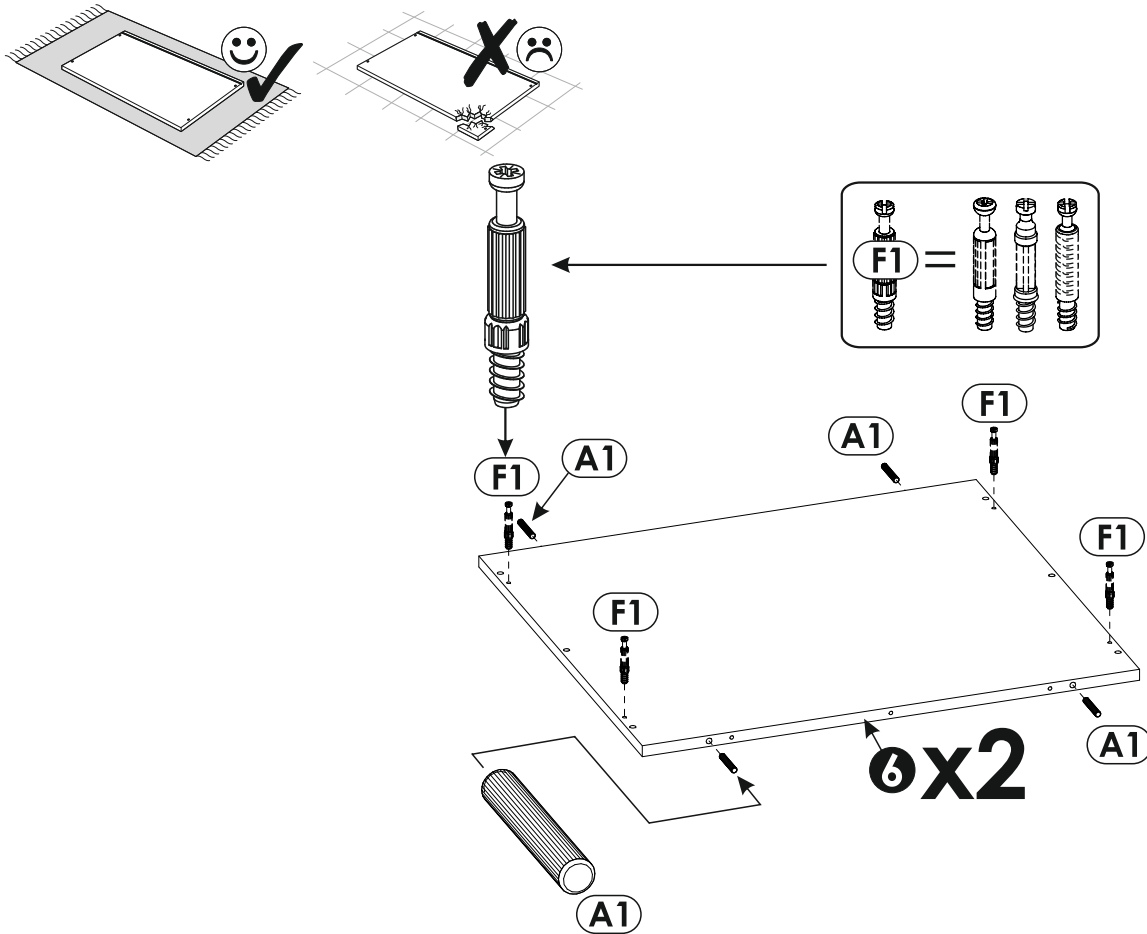


1	900	800	22	x1	1/2
2	900	800	22	x1	1/2
3	900	400	22	x1	2/2
4	1280	60	16	x2	2/2

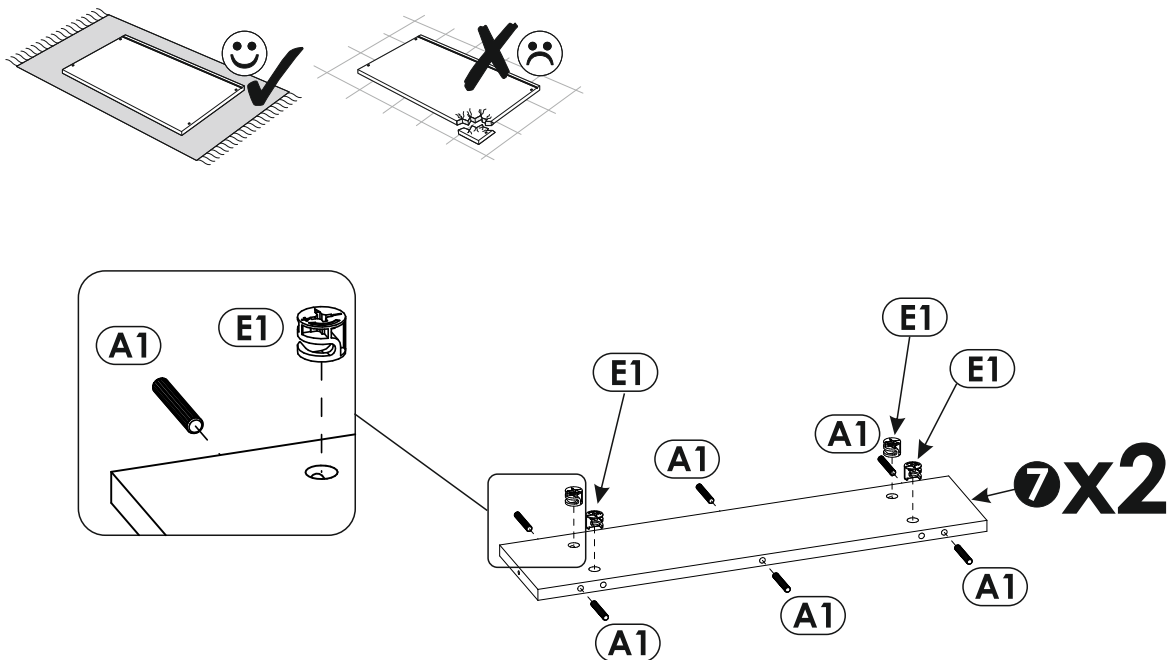
5	1280	500	22	x1	2/2
6	700	632	16	x2	1/2
7	148	632	16	x2	2/2
8	900	500	22	x1	2/2



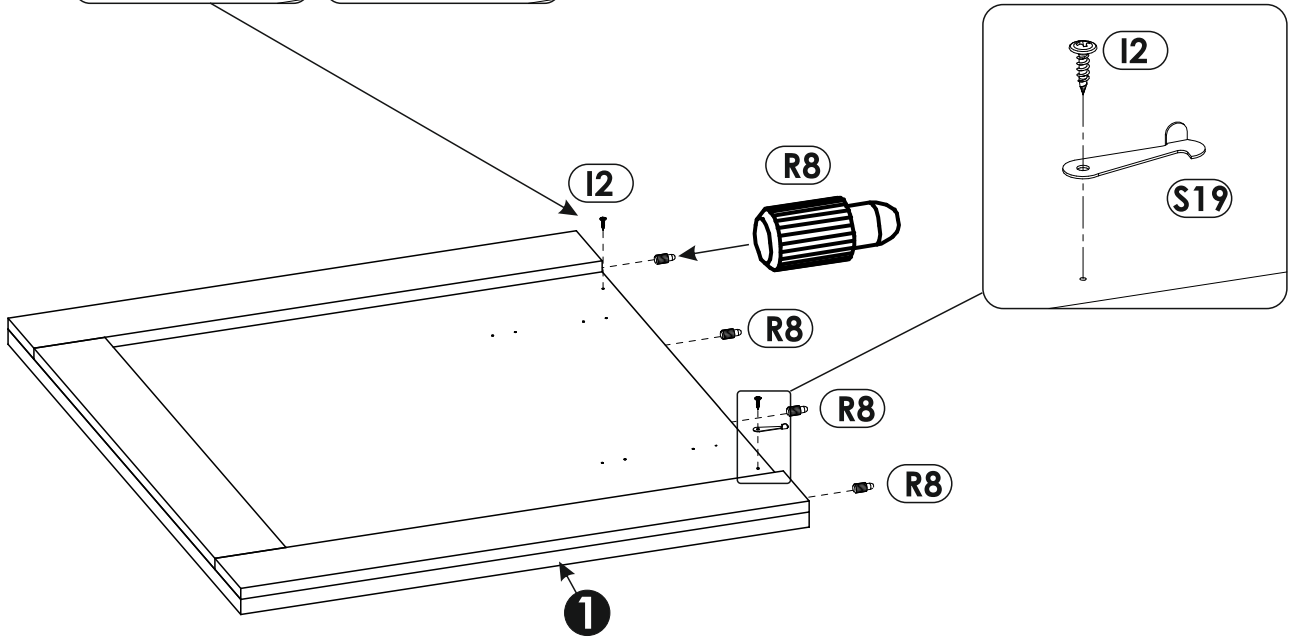
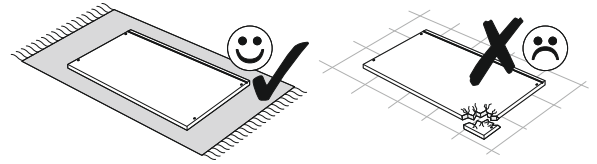
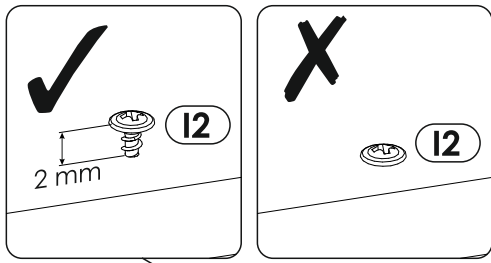
1 ▶



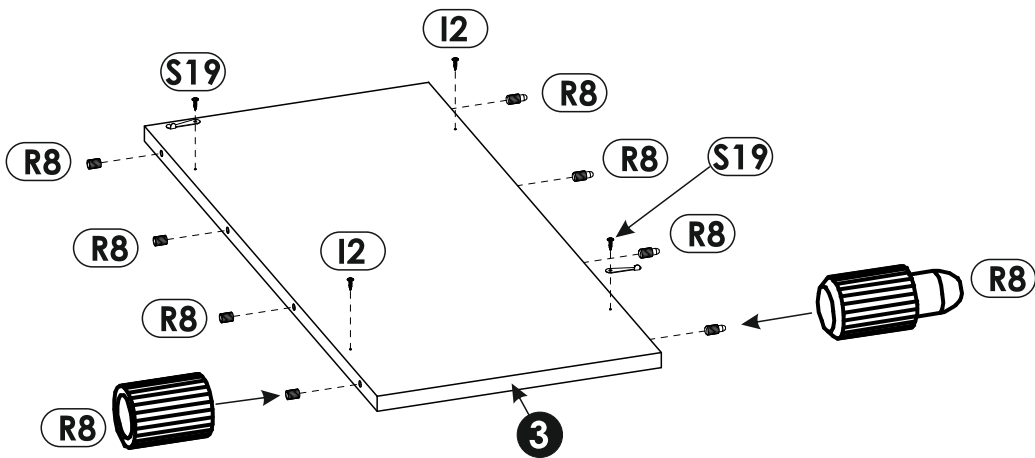
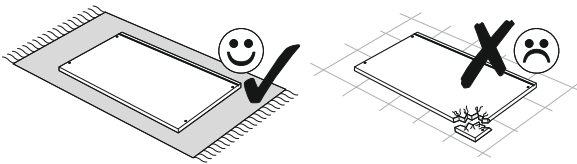
2 ▶



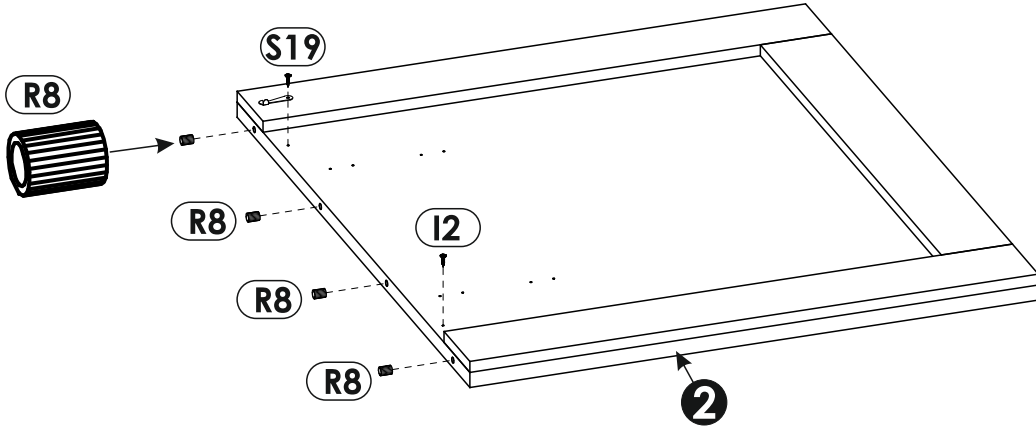
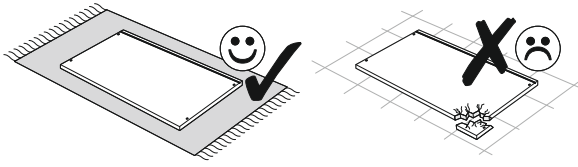
3 ▶



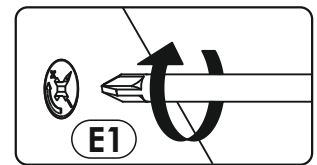
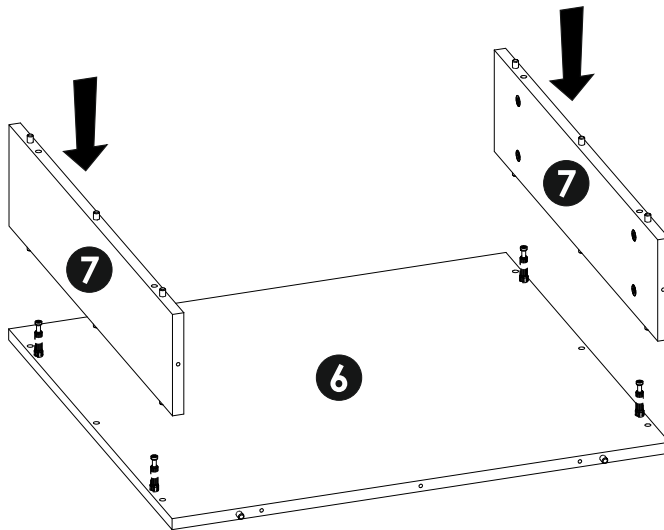
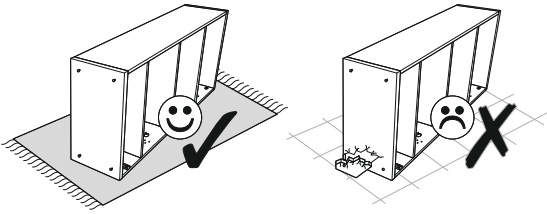
4 ▶



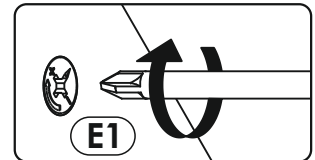
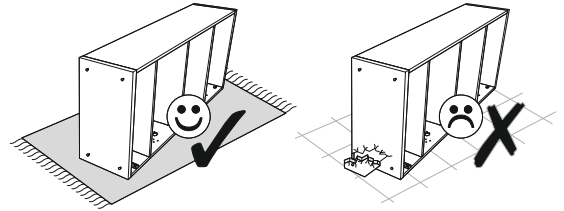
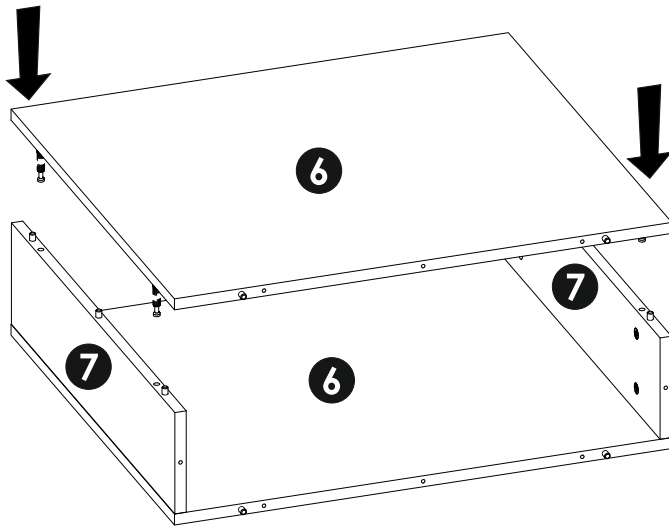
5 ▶



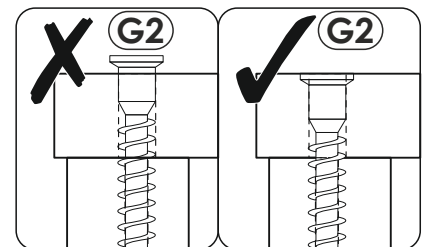
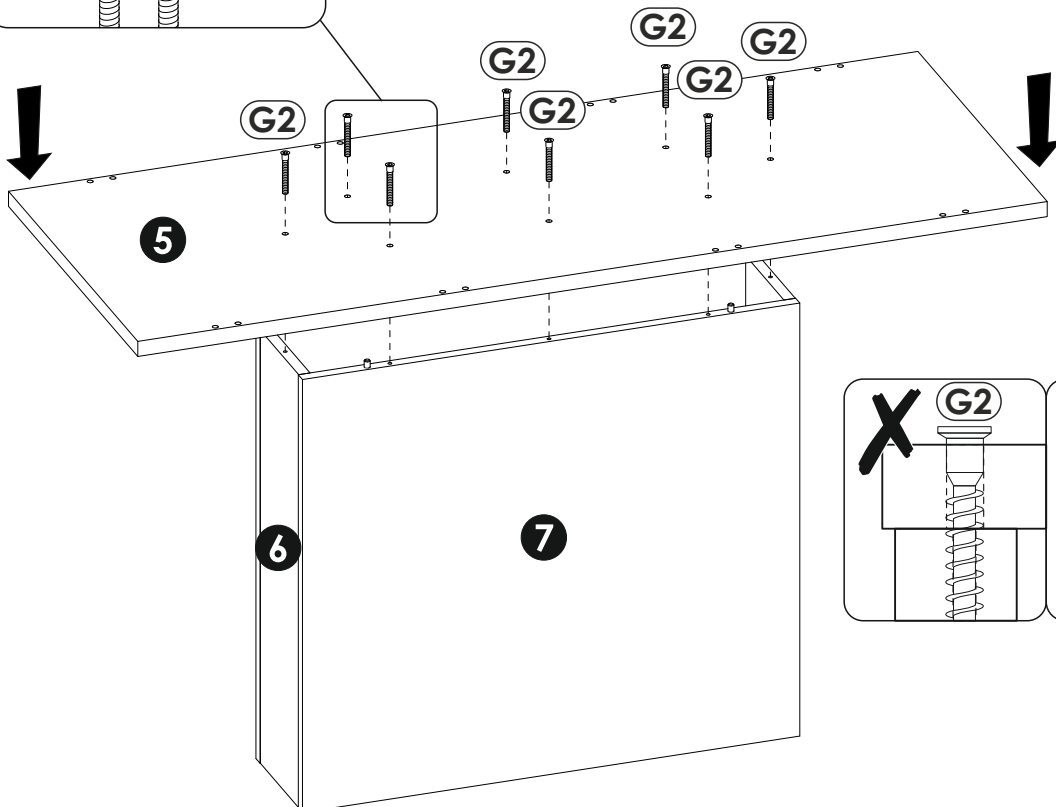
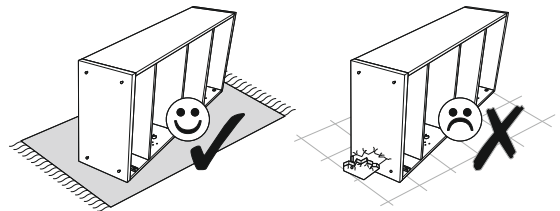
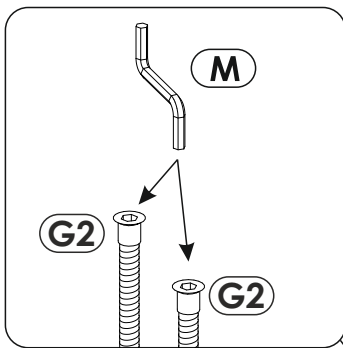
6 ▶



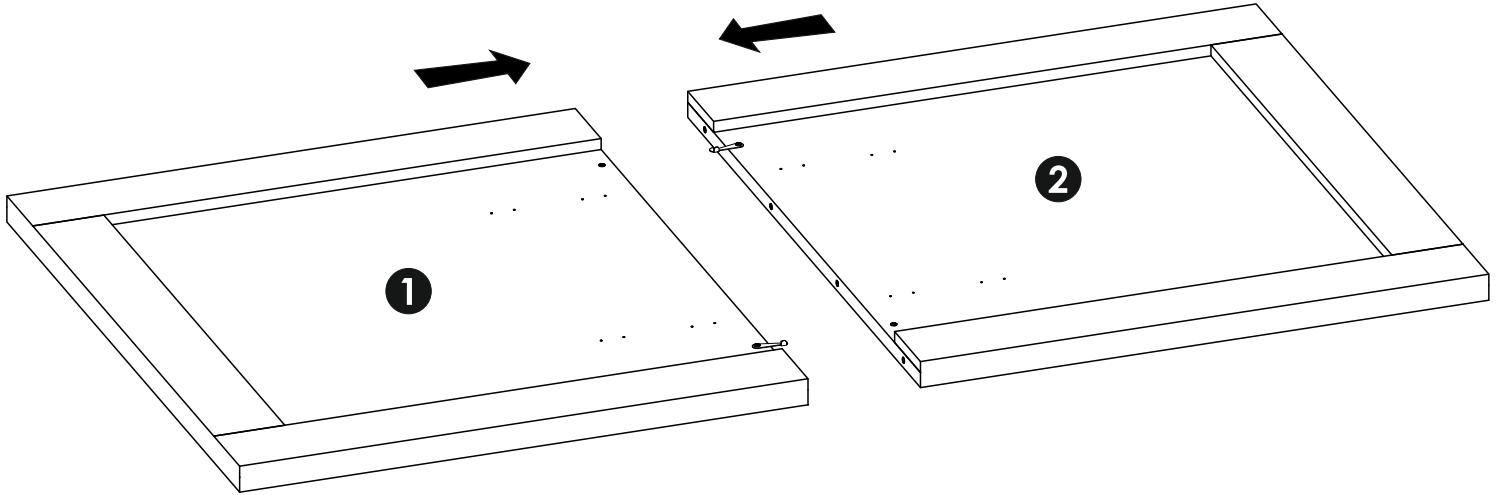
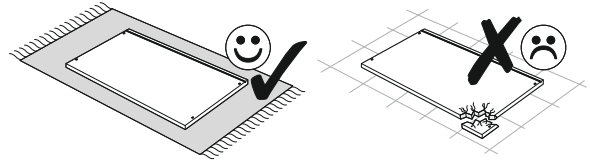
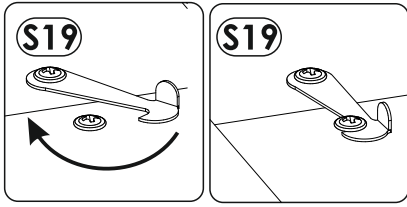
7 ▶



8 ▶

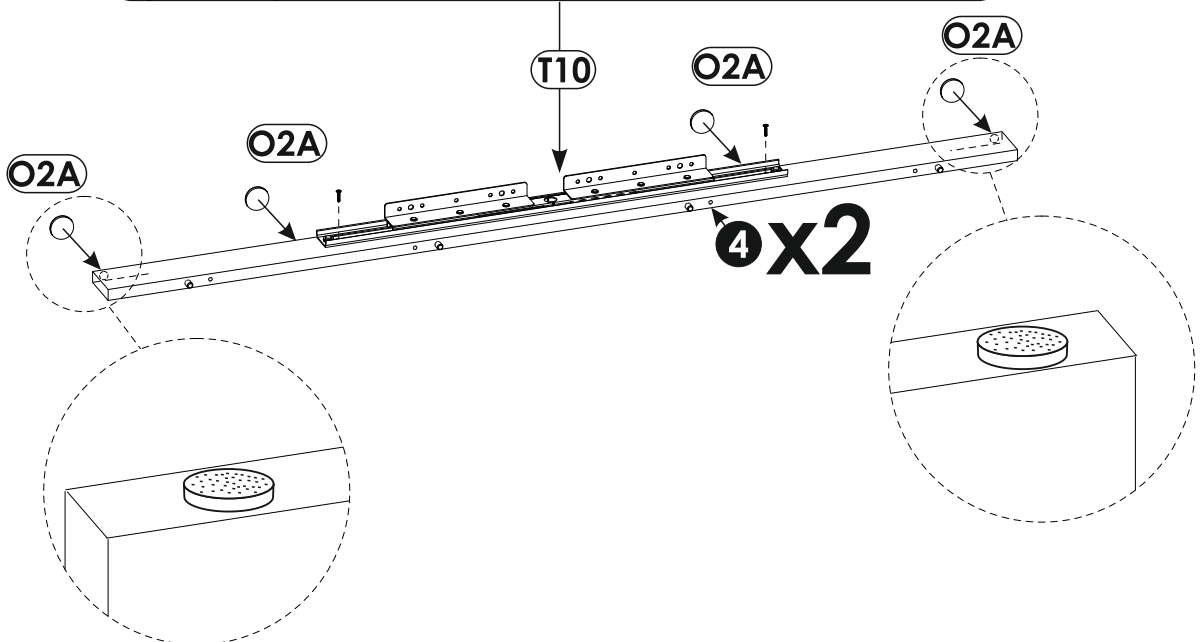
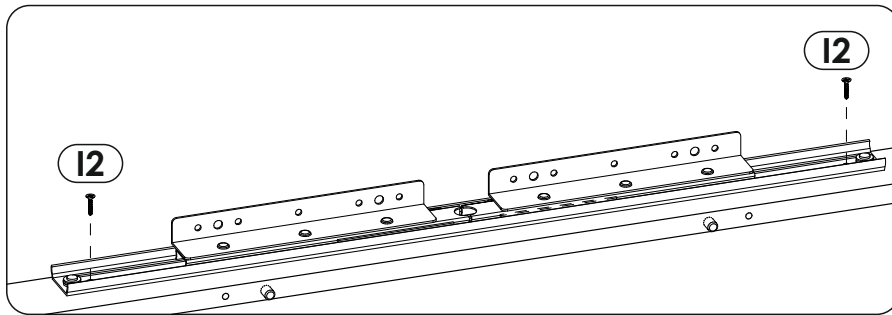
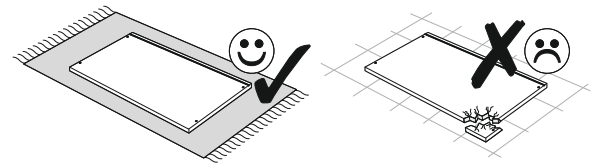


9 ▶

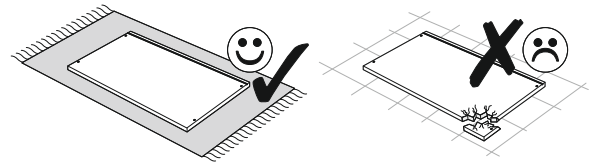


10 ▶

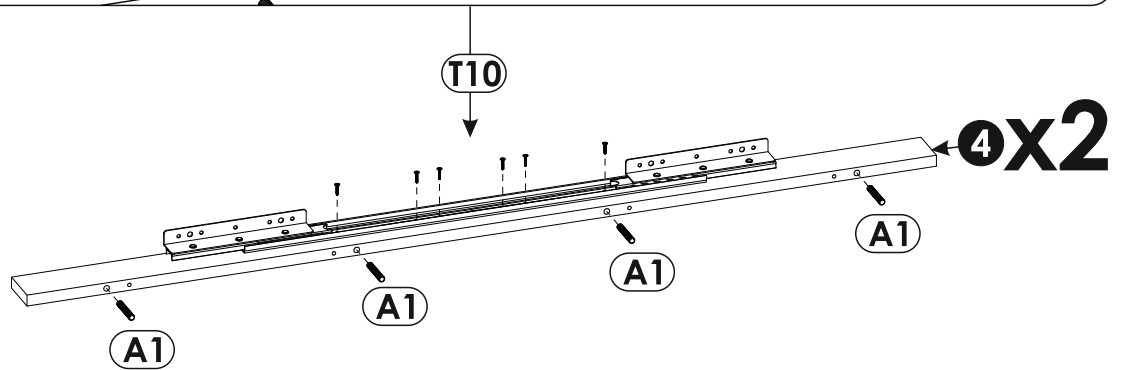
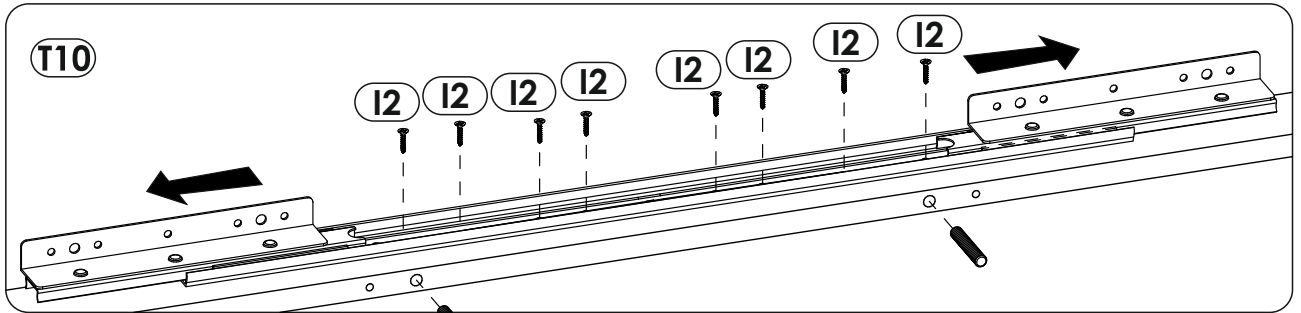
a ▶



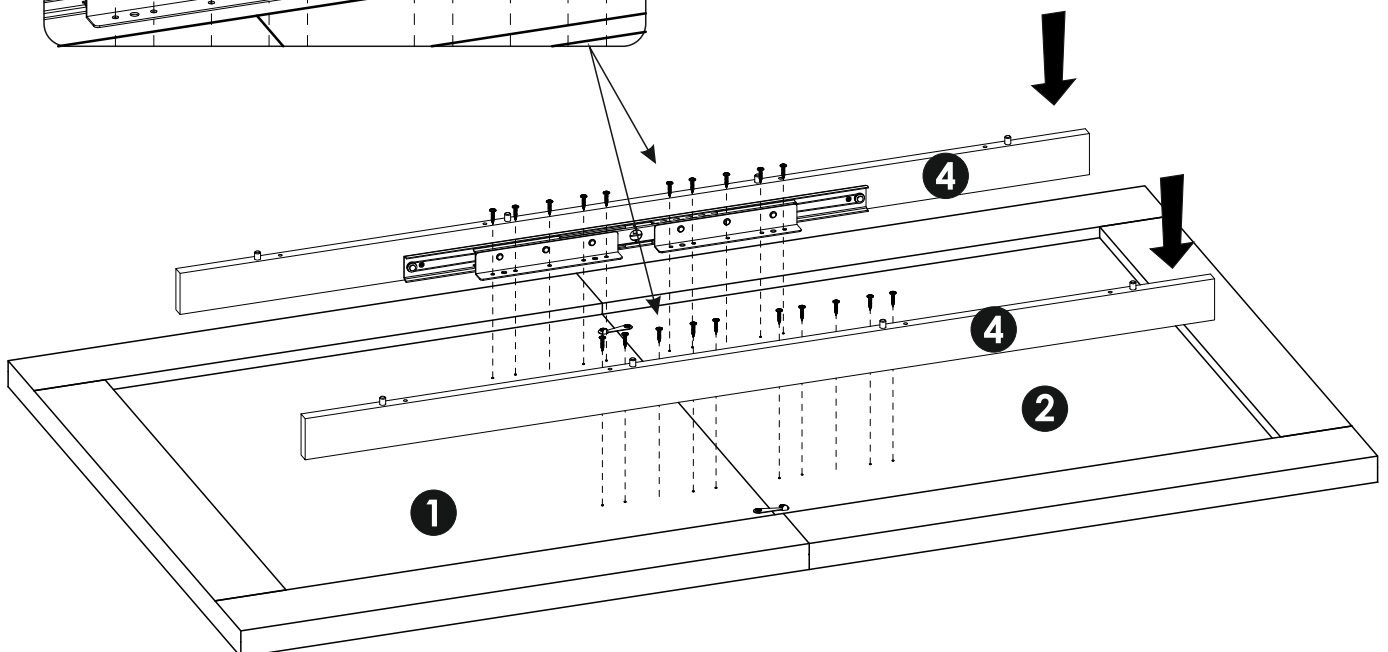
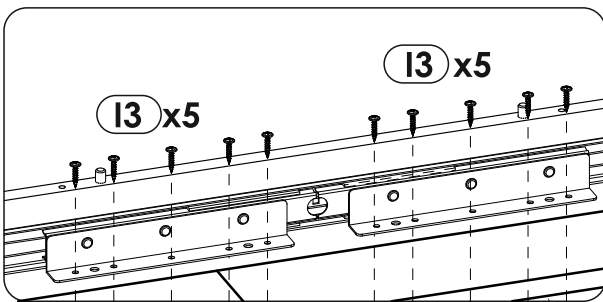
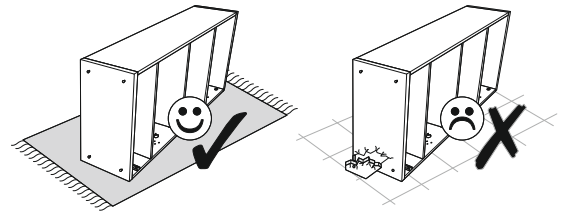
10 ▶



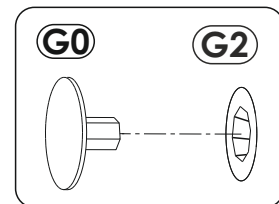
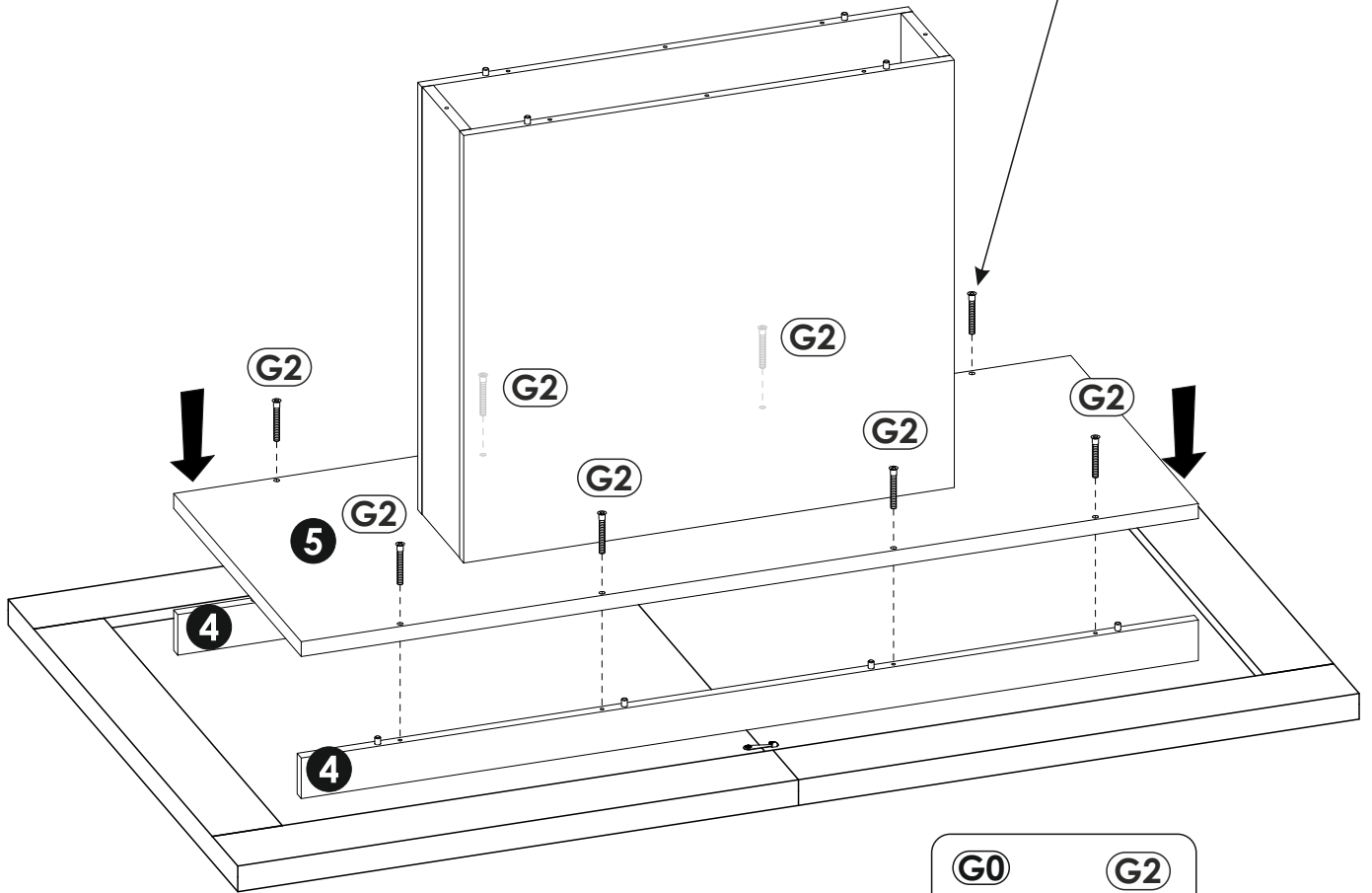
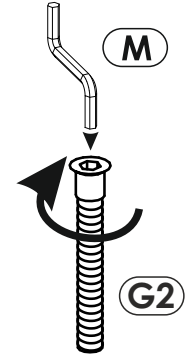
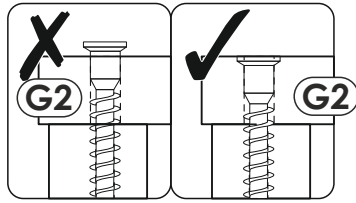
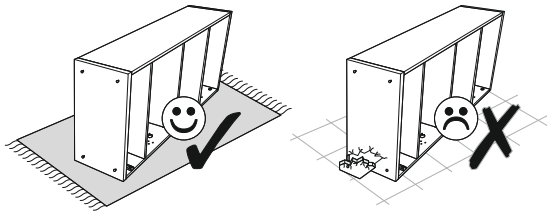
b ▶



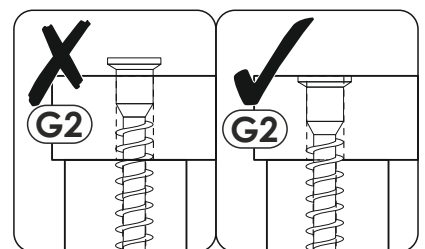
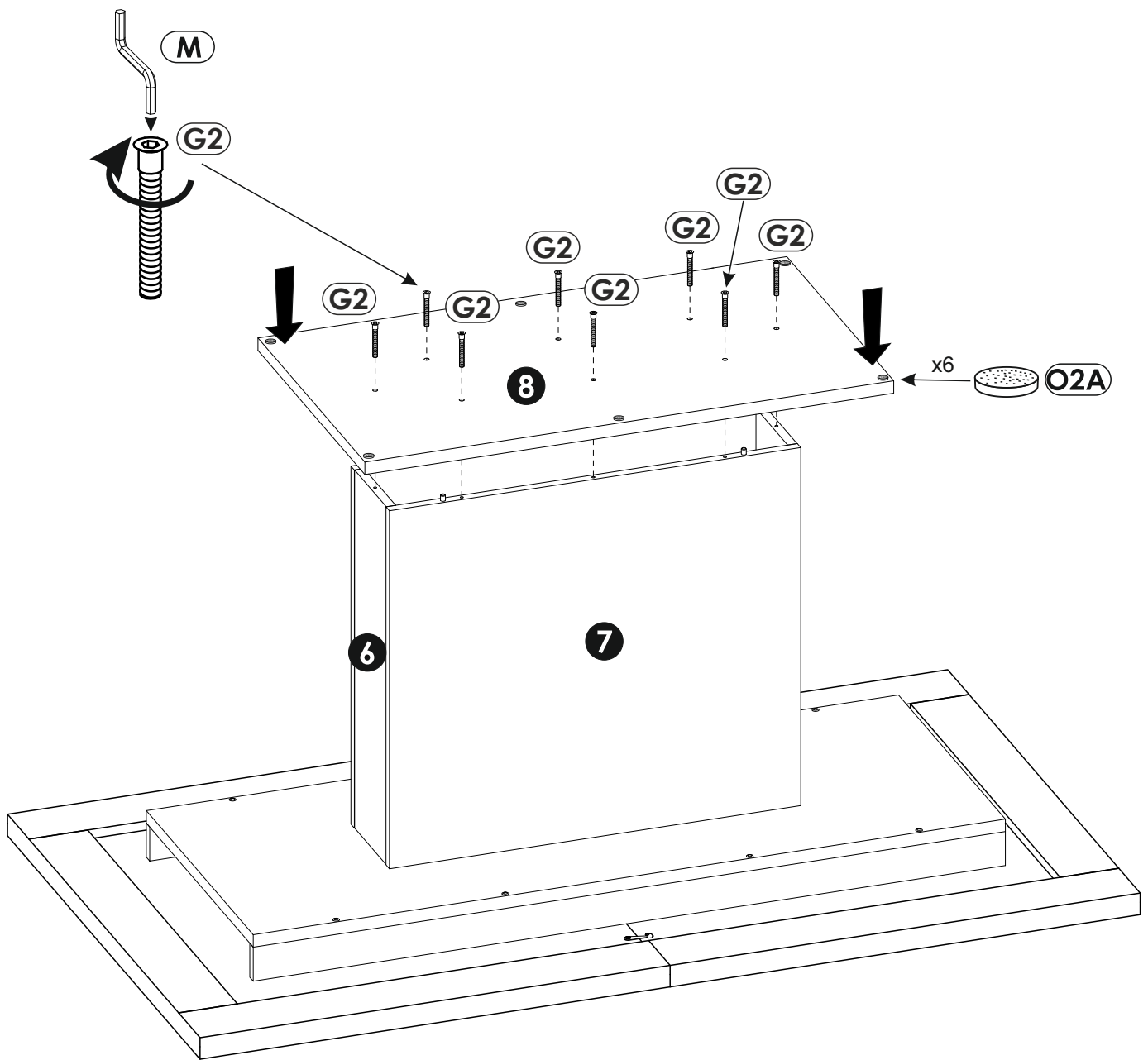
11 ▶



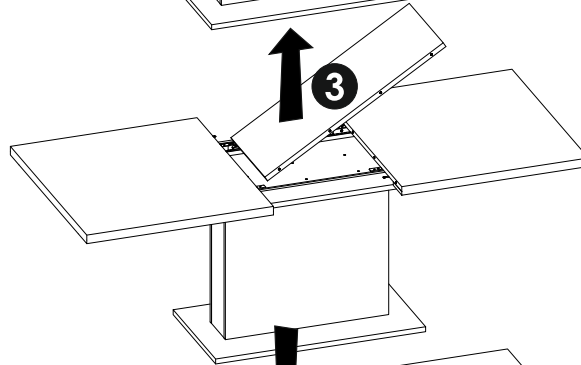
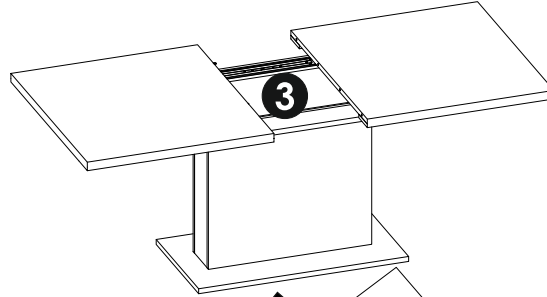
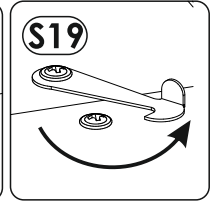
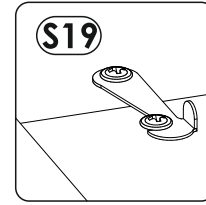
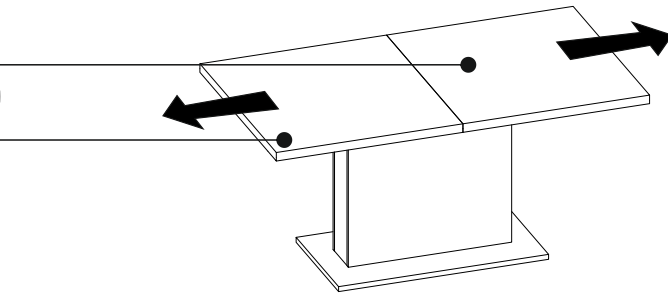
12▶



13▶



14▶



R8

