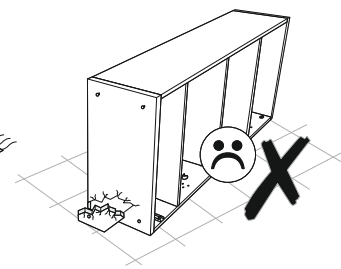
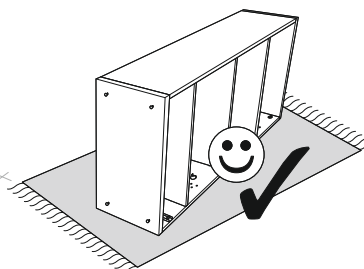
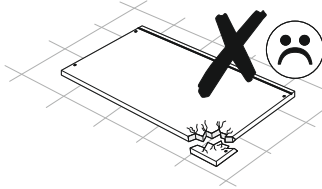
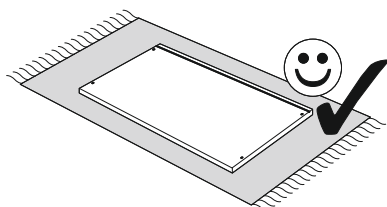
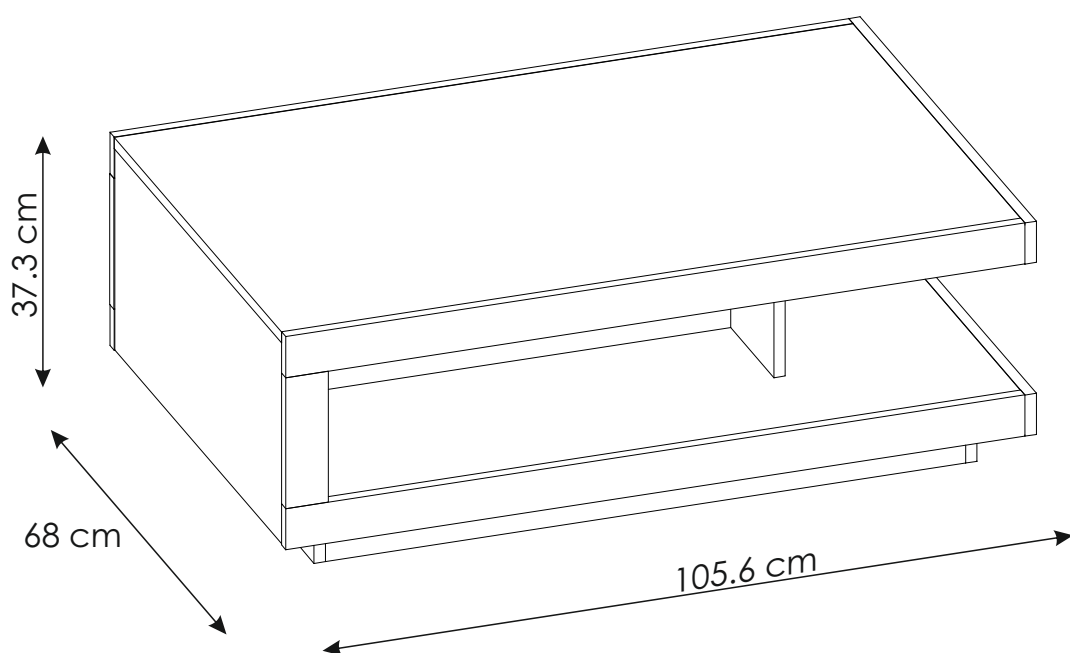
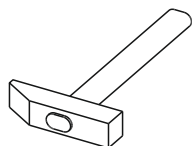
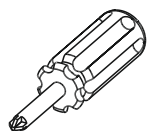
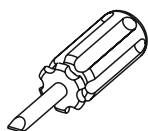
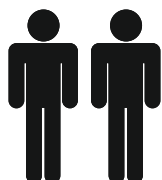
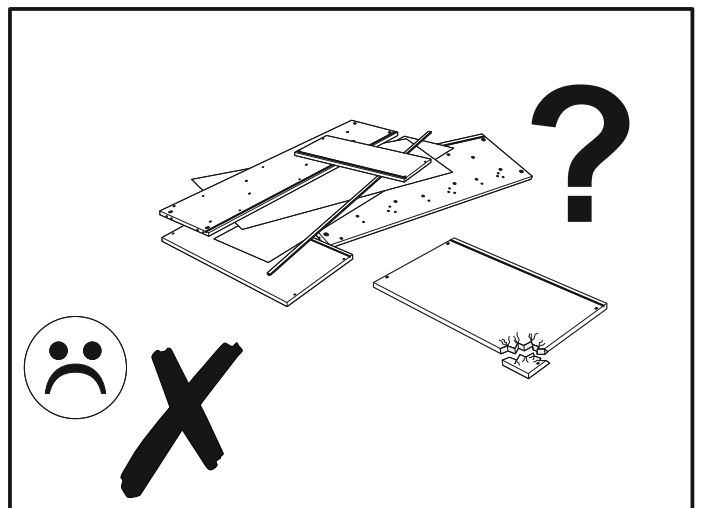
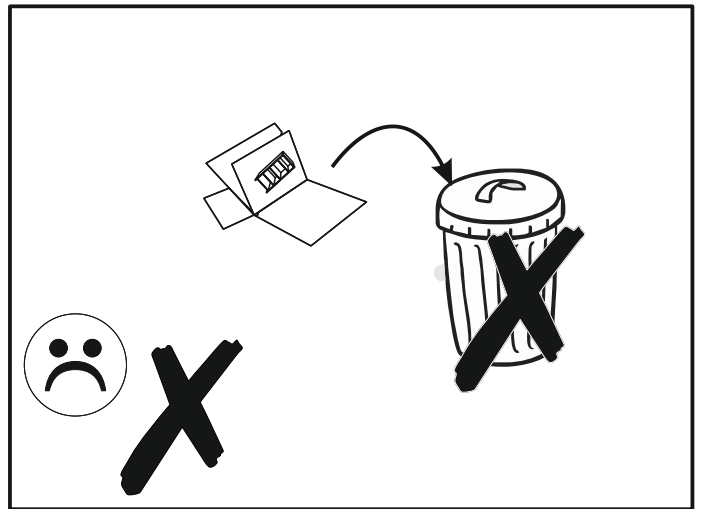


LYON LYOT01

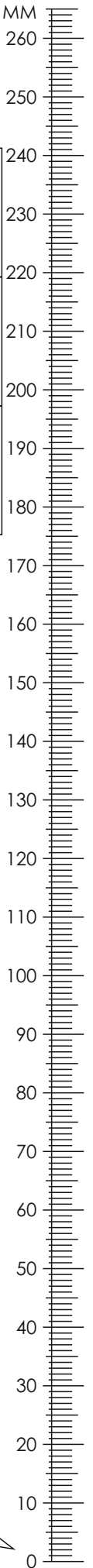


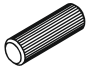
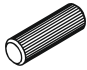


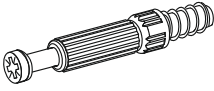


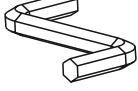
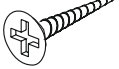
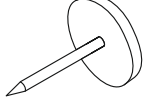
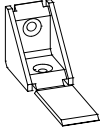
60 min

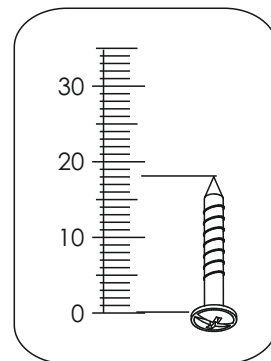




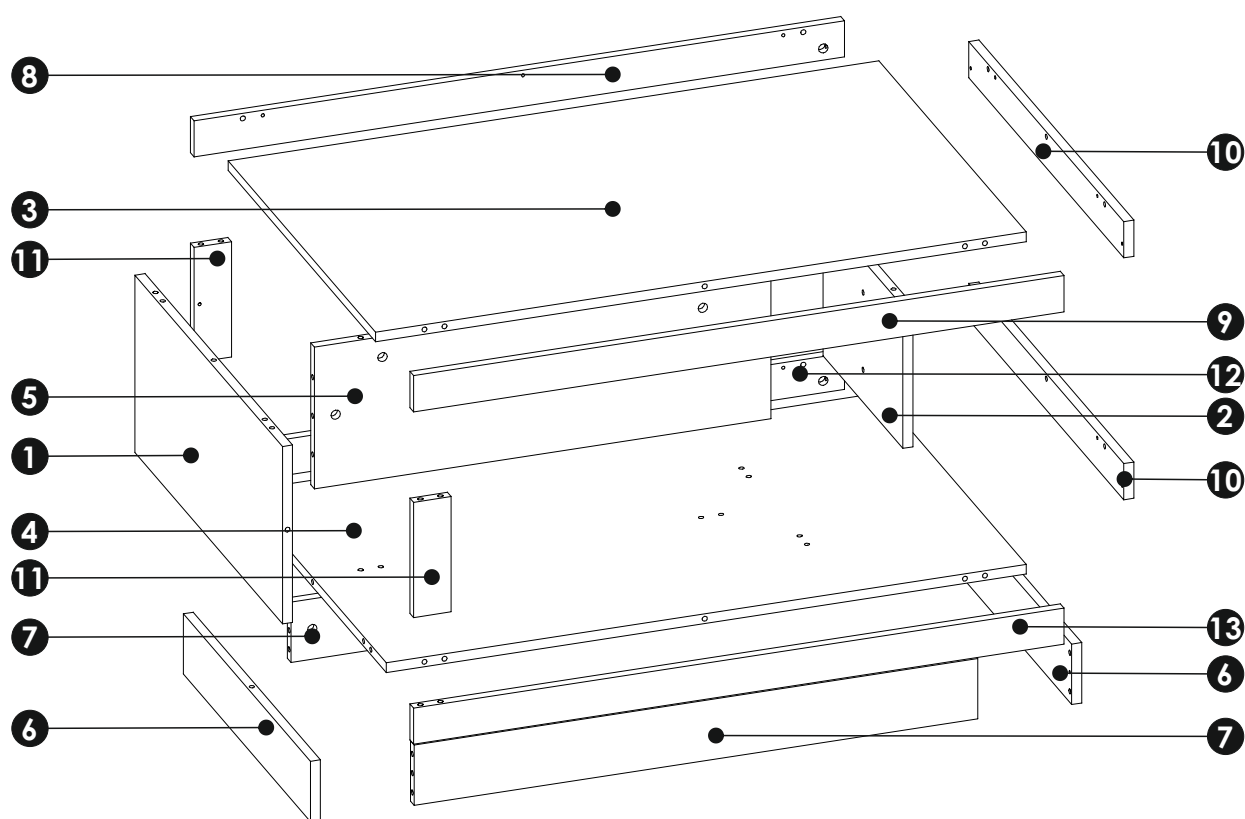
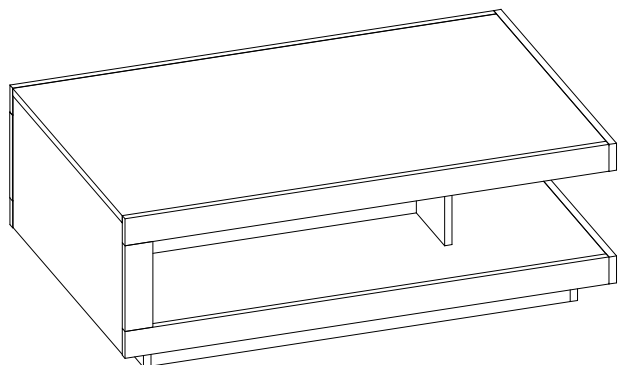
LYON LYOT01



A1 8 x 35 mm x46 	A2 8 x 45 mm x8 	E0 x36 
E1 15 x 12 mm x36 	F1 6 x 34 mm x36 	G0 x4 
G1 7 x 50 mm x4 	M x1 	N2 3,5 X 16 mm x16 
O2 x6 	W x8 	

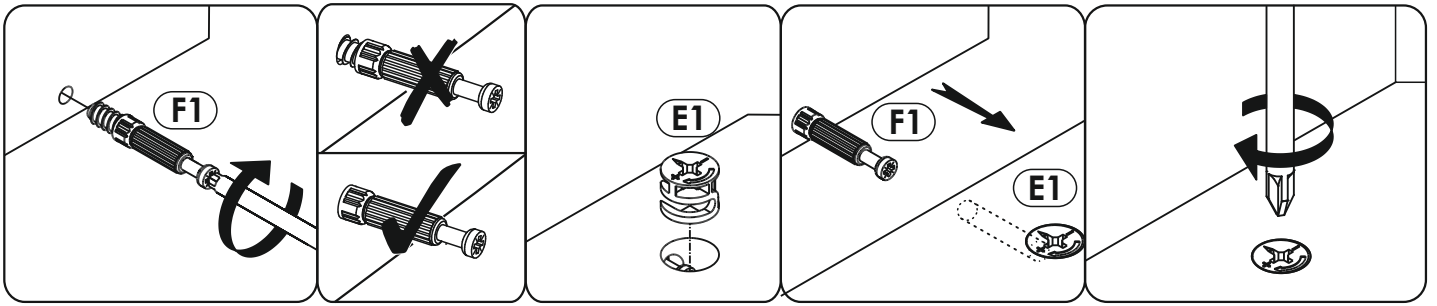


LYON LYOT01

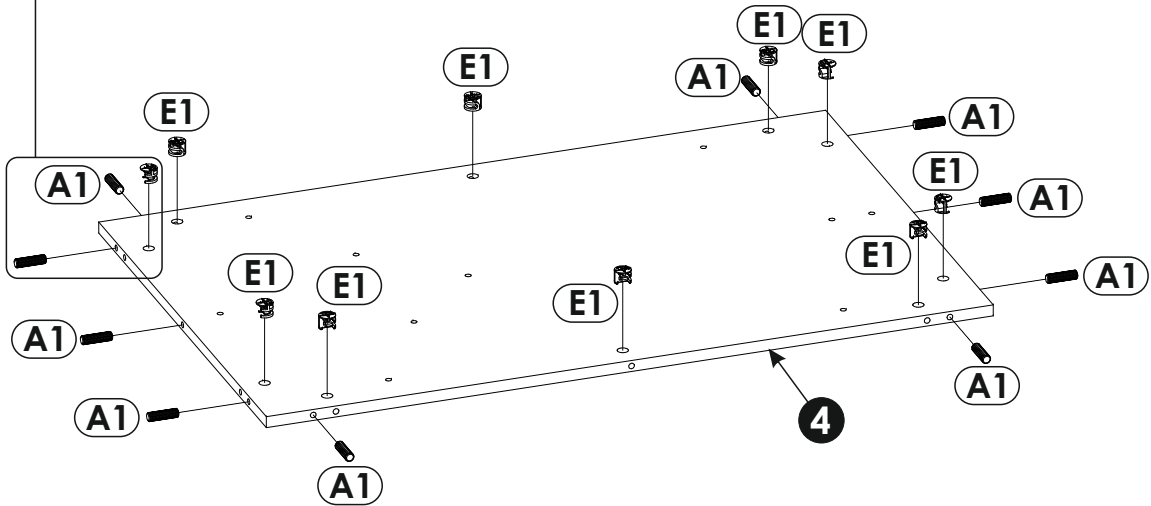
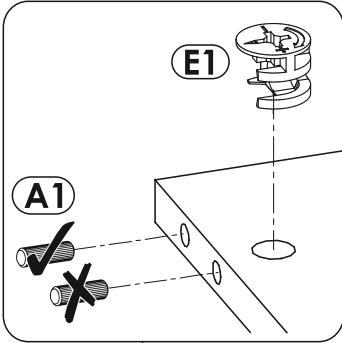


1	294	648	16	x1	1/1
2	235	350	16	x1	1/1
3	1040	648	16	x1	1/1
4	1023	648	16	x1	1/1
5	730	235	16	x1	1/1
6	558	100	16	x2	1/1

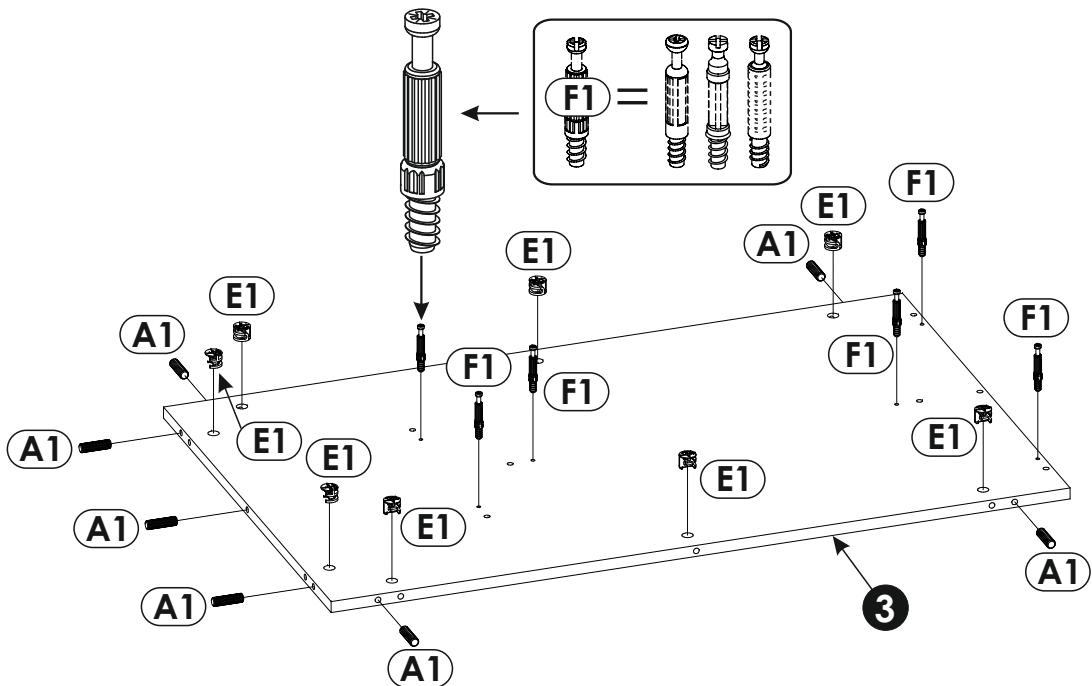
7	901	100	16	x2	1/1
8	1040	60	16	x1	1/1
9	1040	60	16	x1	1/1
10	681	60	16	x2	1/1
11	191	60	16	x2	1/1
12	1040	60	16	x1	1/1
13	1040	60	16	x1	1/1



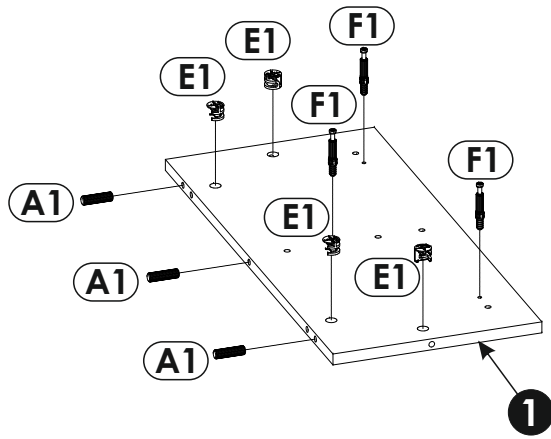
1 ▶



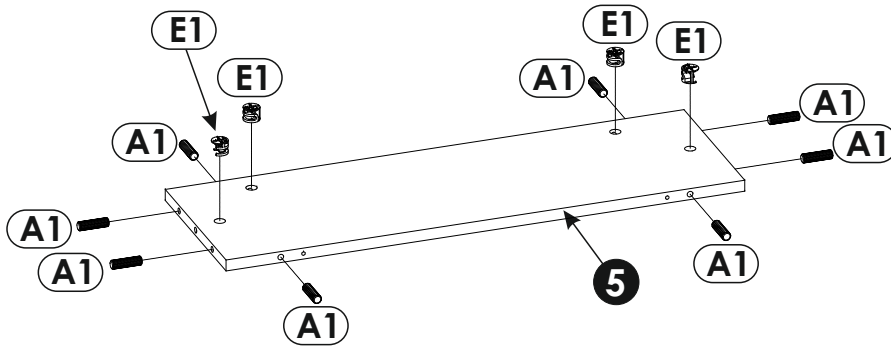
2 ▶



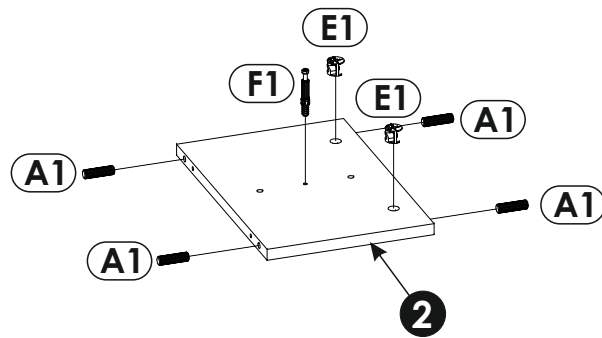
3▶



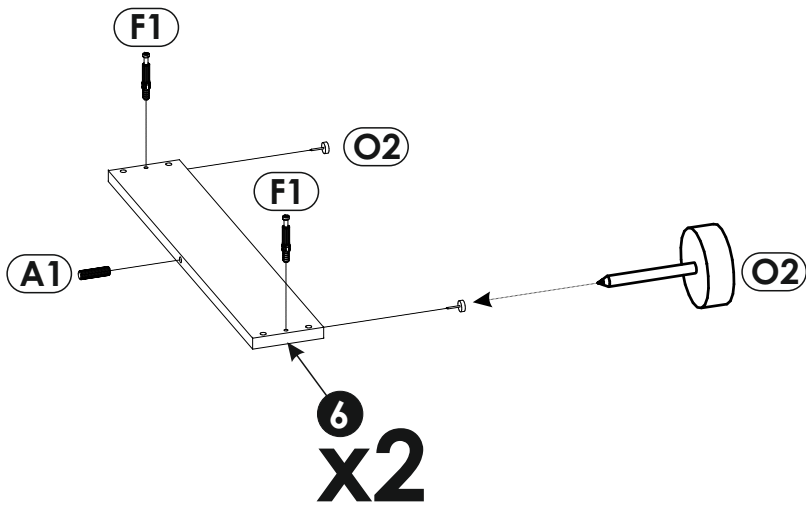
4▶



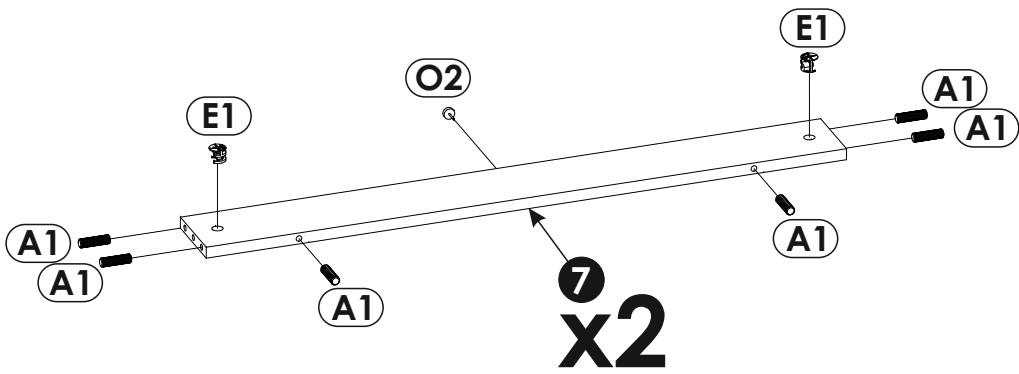
5▶



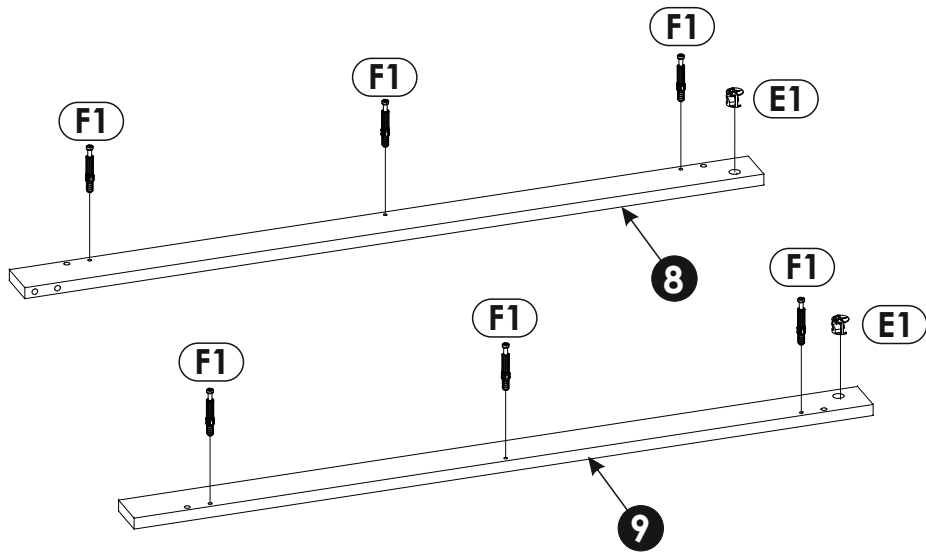
6 ▶



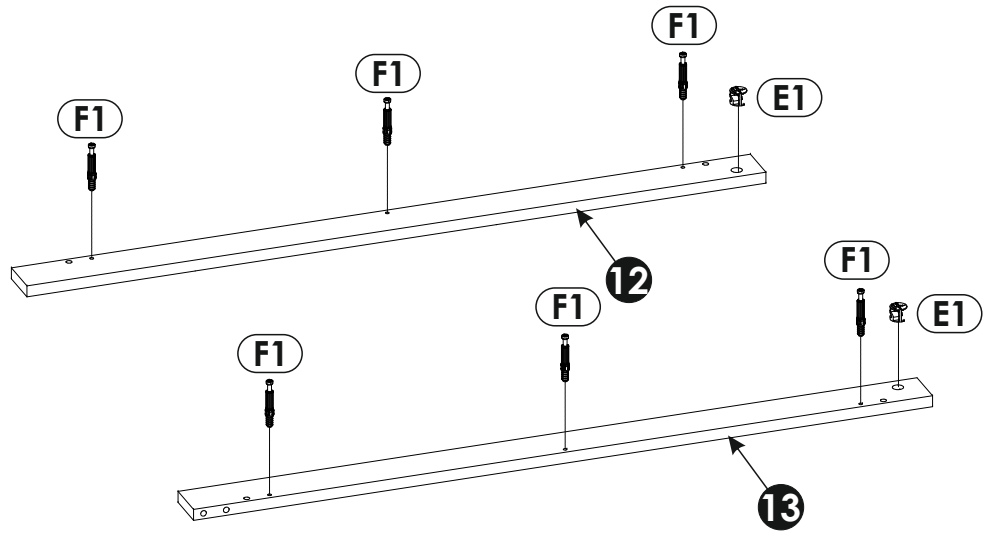
7 ▶



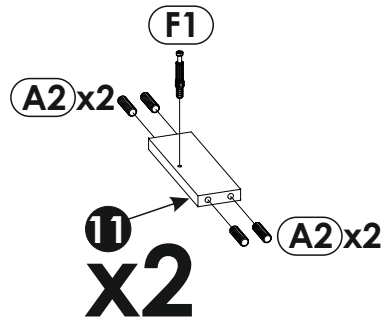
8 ▶



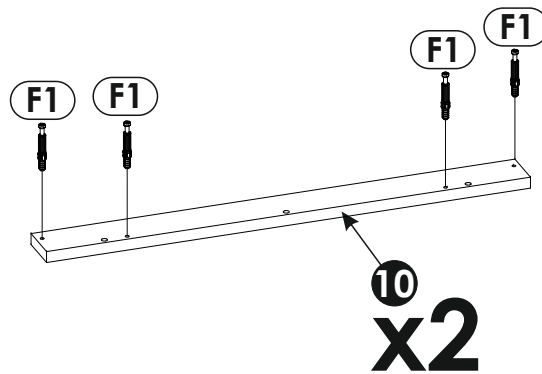
9 ▶

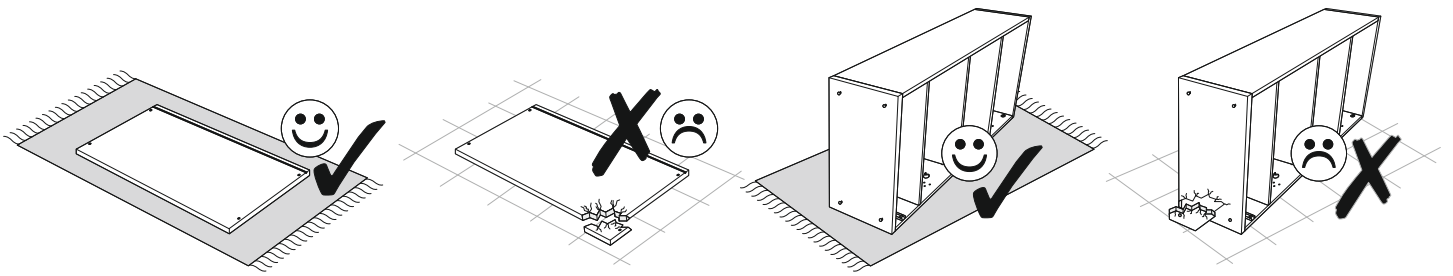


10 ▶

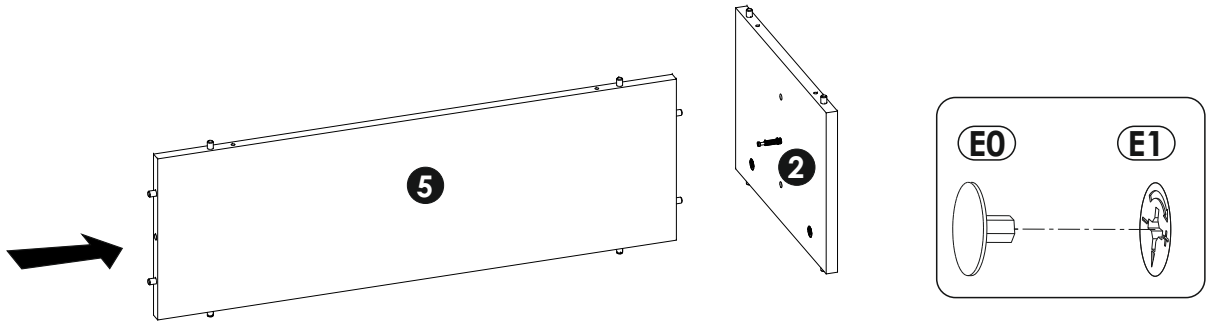


11 ▶

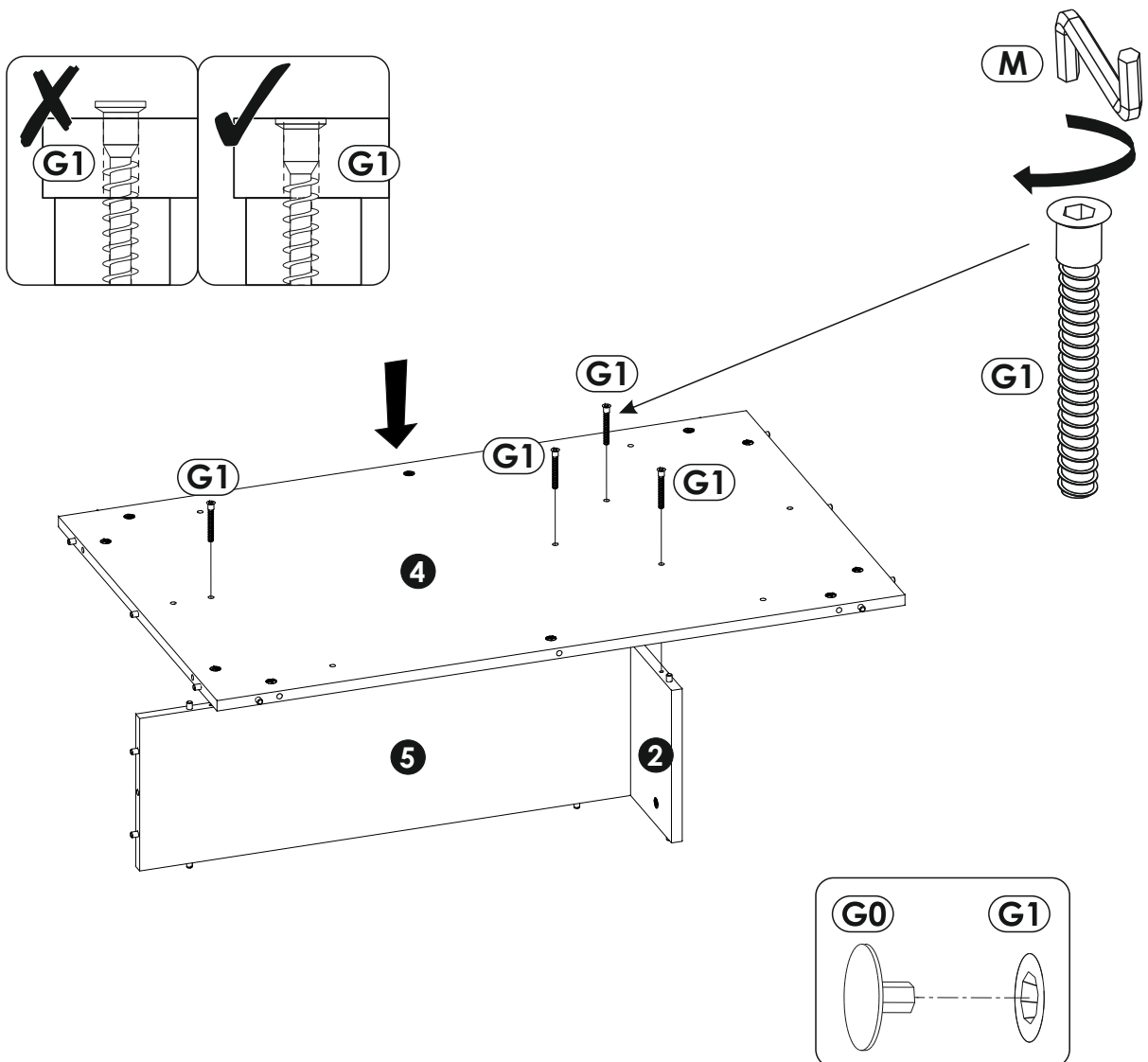




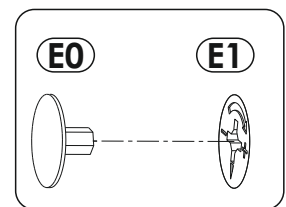
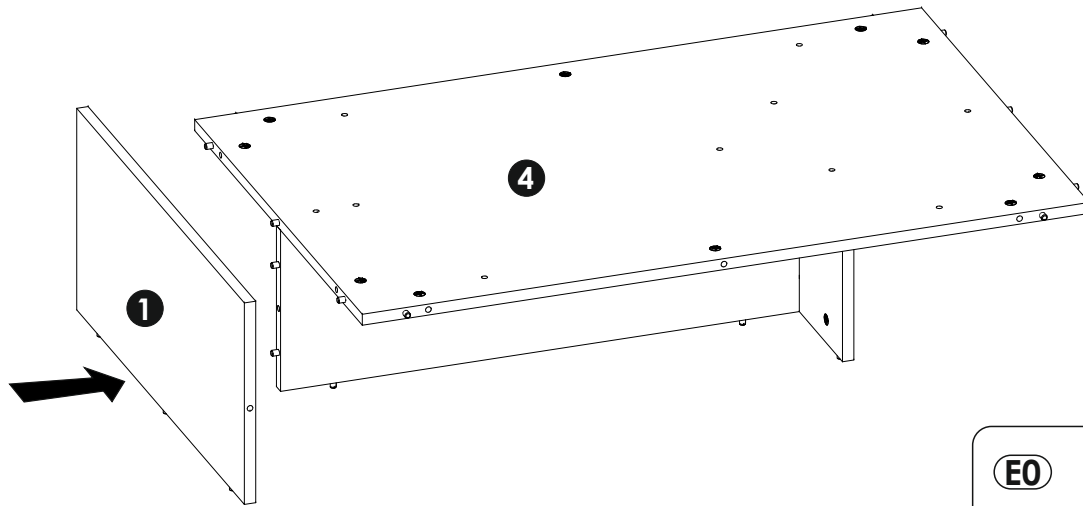
12▶



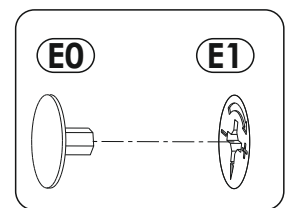
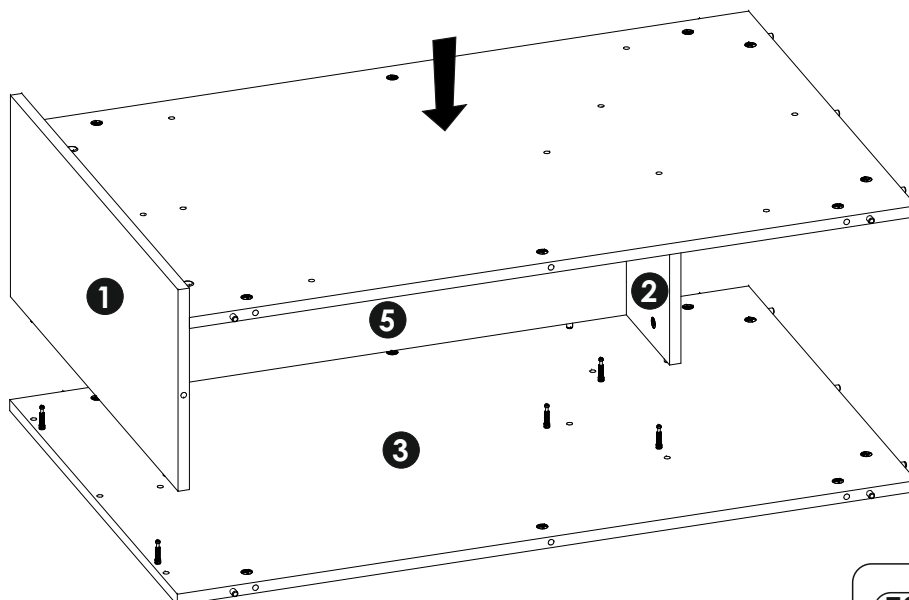
13▶



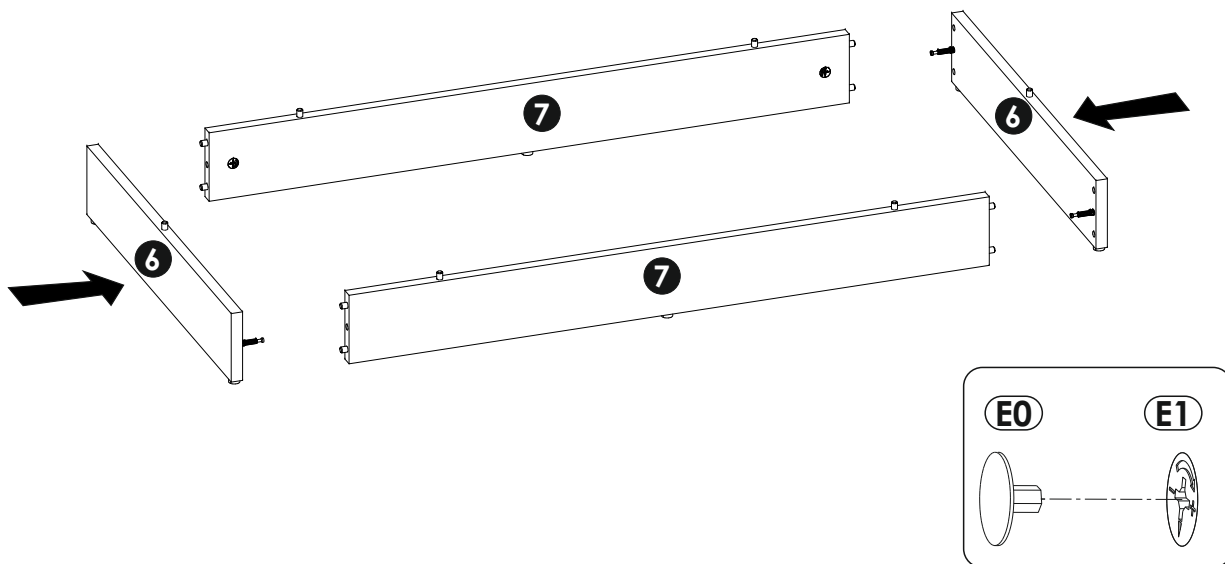
14▶



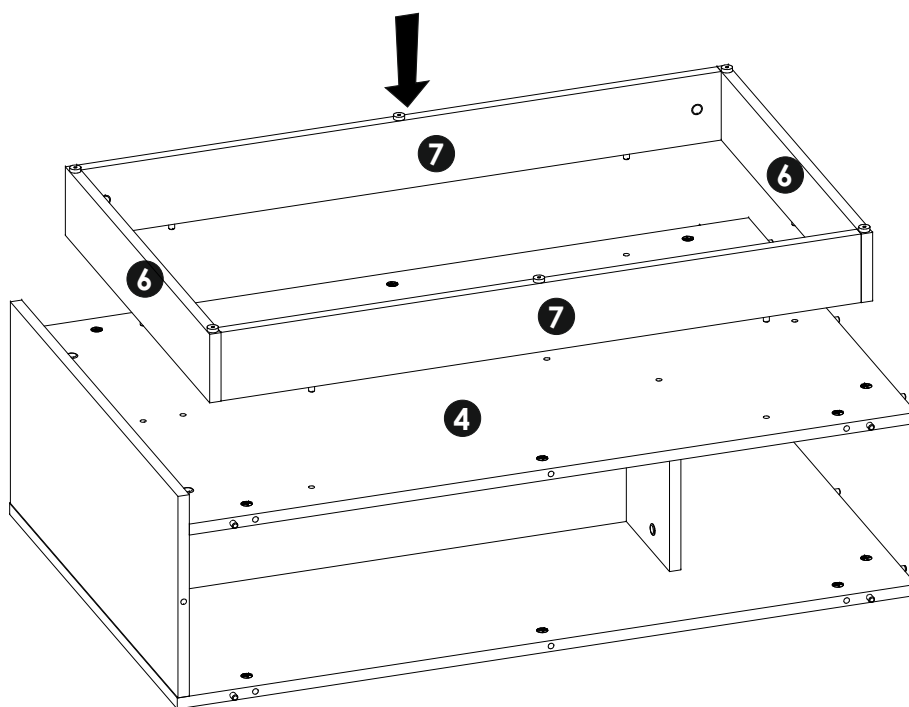
15▶



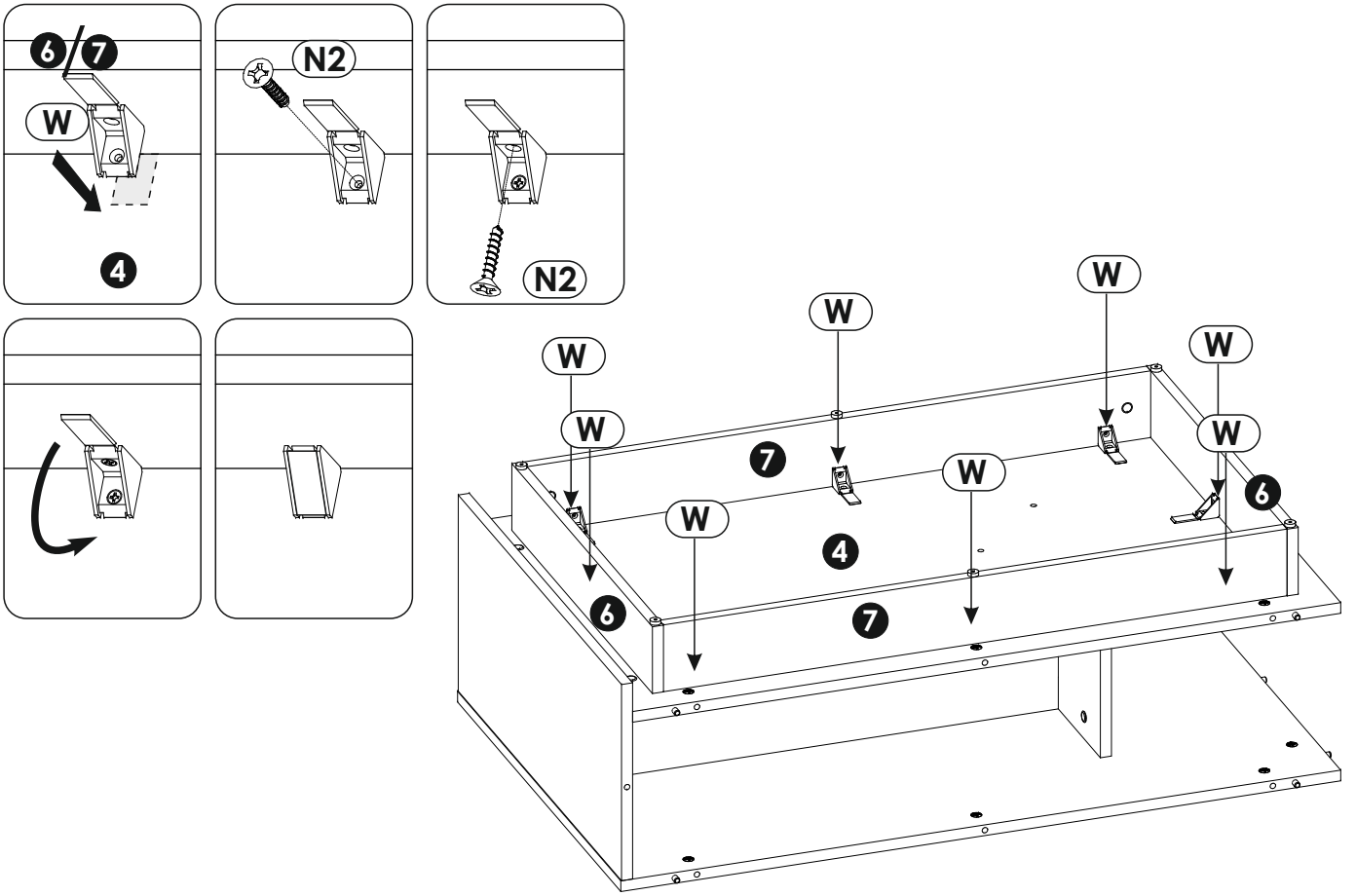
16▶



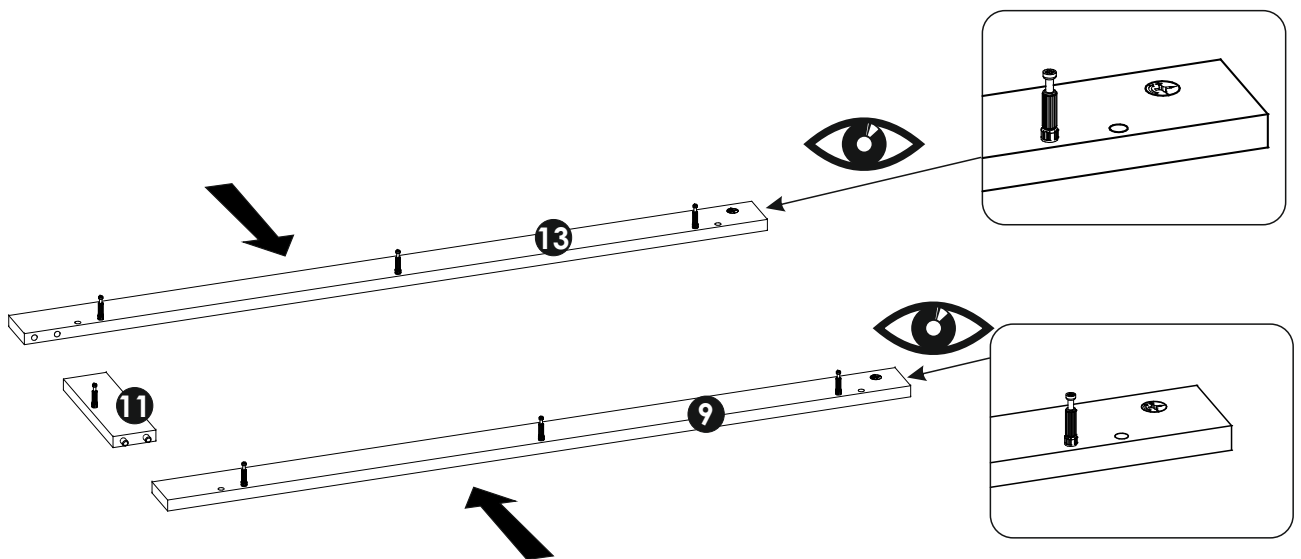
17▶



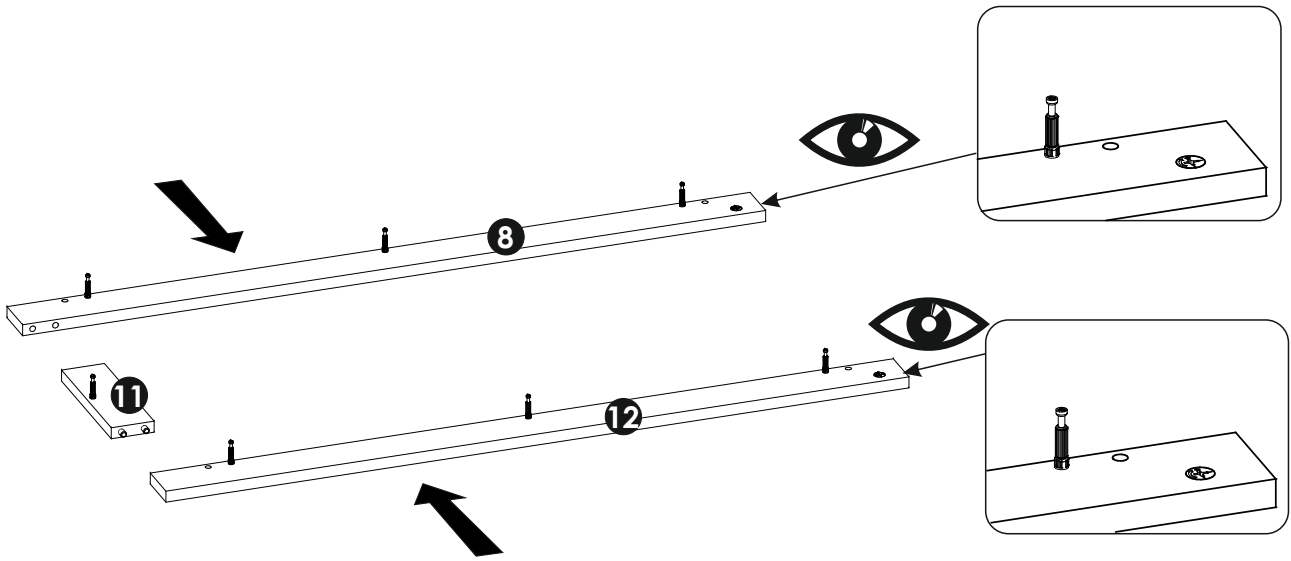
18 ▶



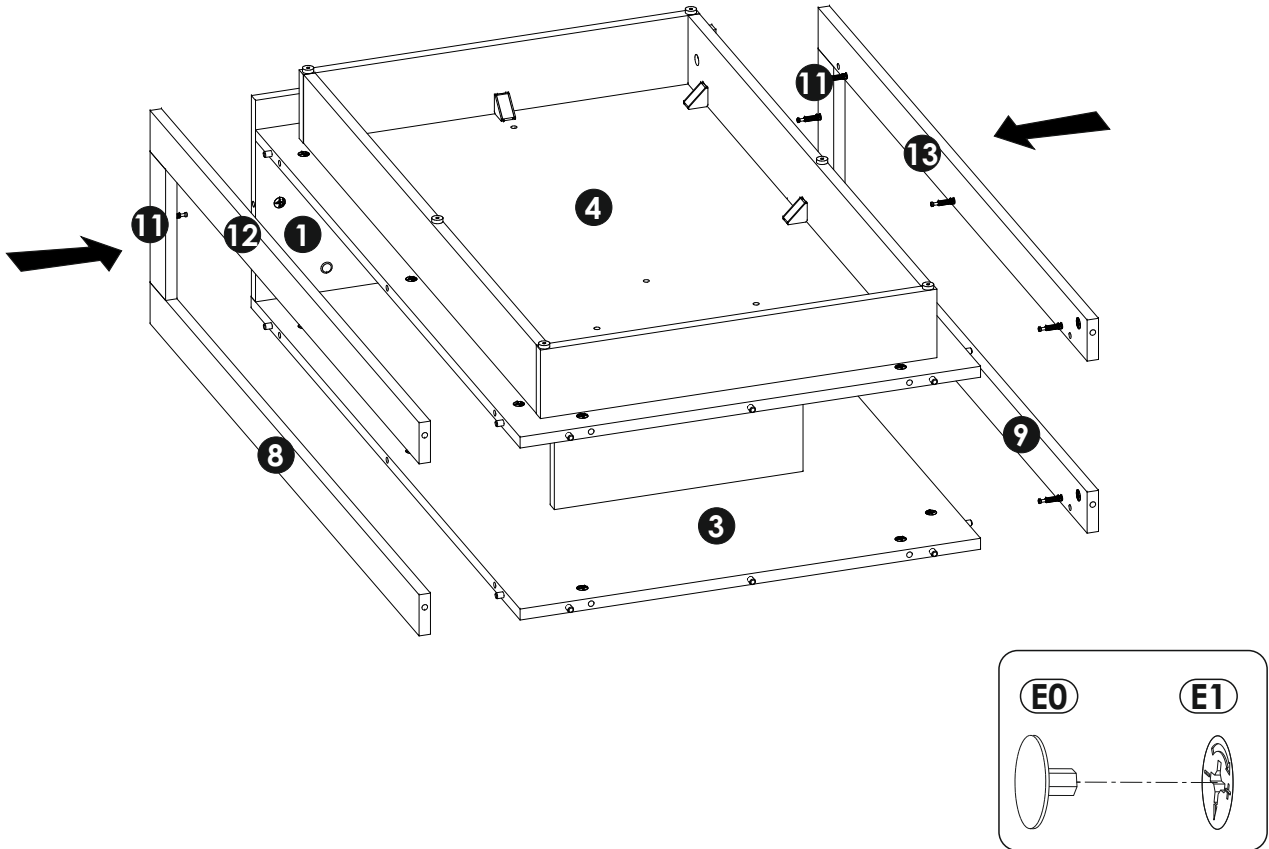
19 ▶



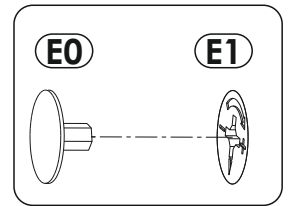
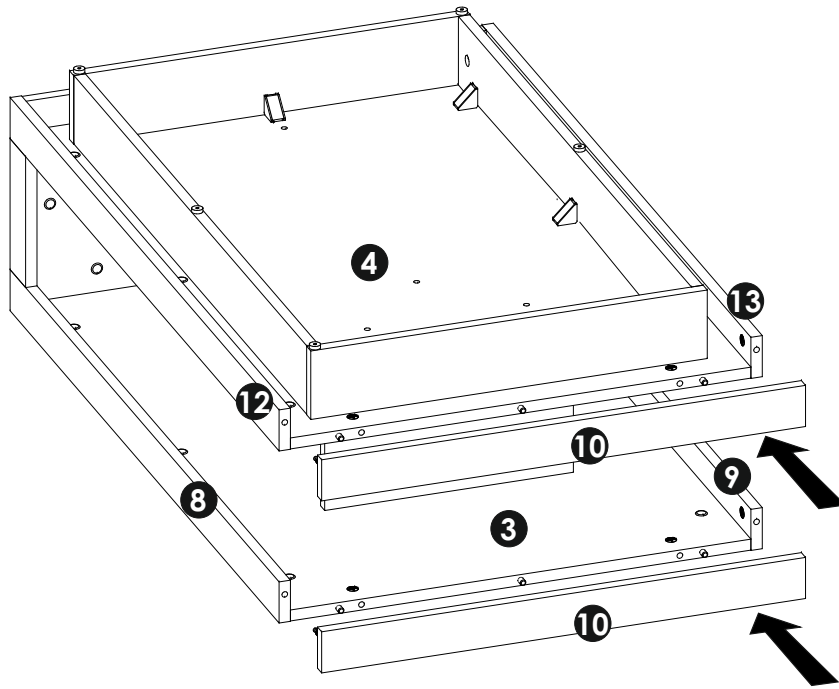
20 ▶



21 ▶



22 ▶



23 ▶

