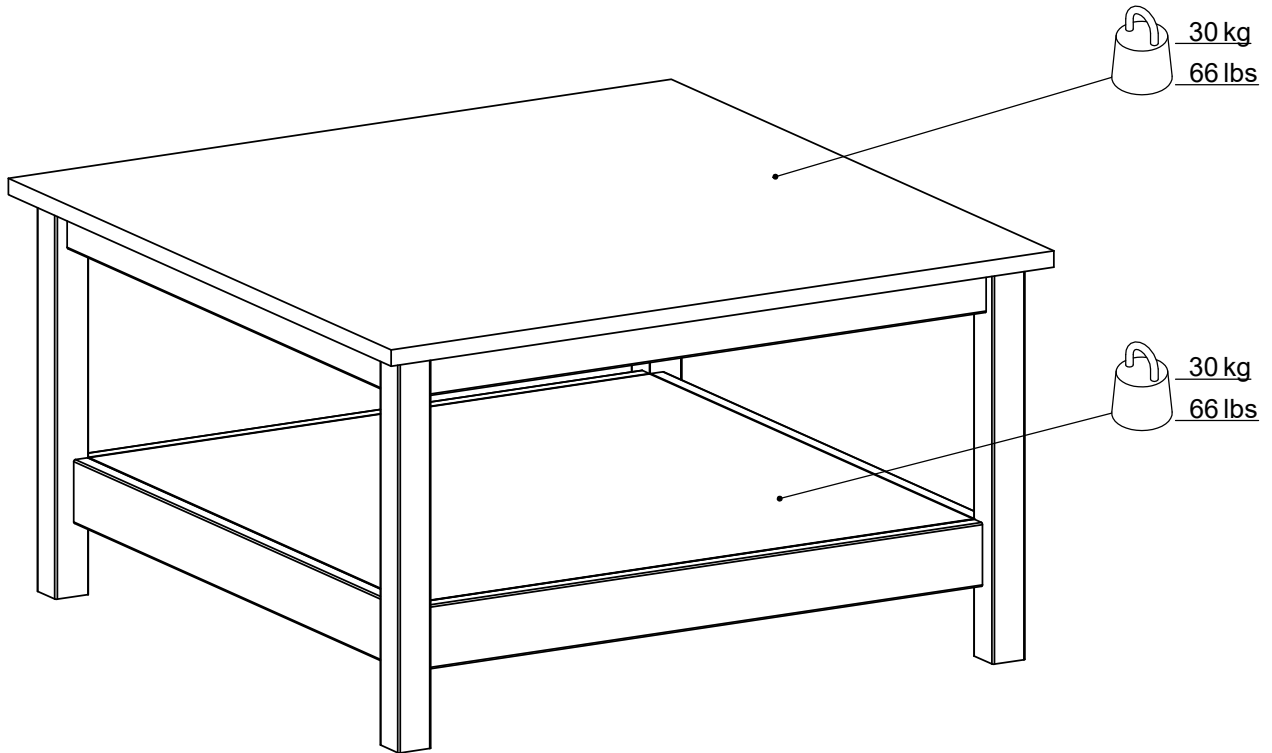
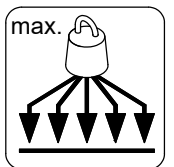


tvilum



79667 A



www.tvilum.com

 **WE CARE**
Respect for nature and people
Read more at www.tvilum.com



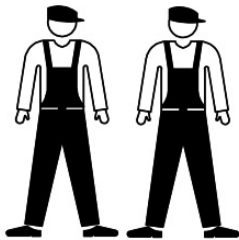
NOTICE DE MONTAGE



- A lire soigneusement
- A conserver pour consultation ultérieur
- Garder la notice de montage en cas de demande de SAV

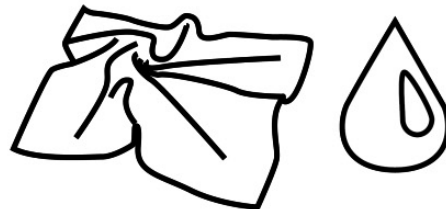
79667

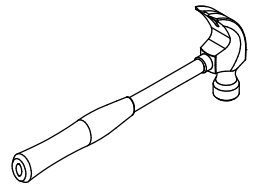
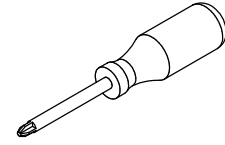
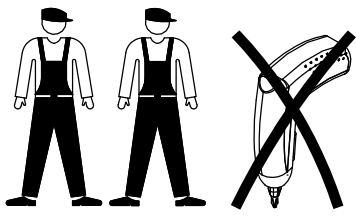
Table basse



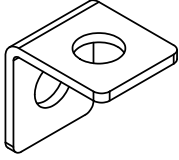
1 hr

Entretien: Nettoyer à l'aide d'un chiffon doux et légèrement humide.





13413
x16



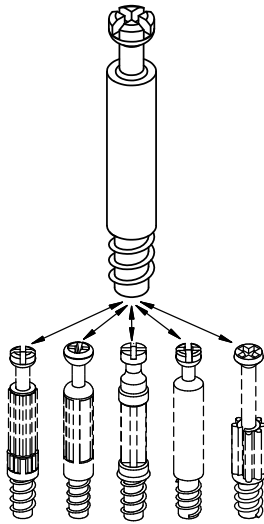
20203
x16



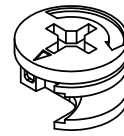
26040
x32

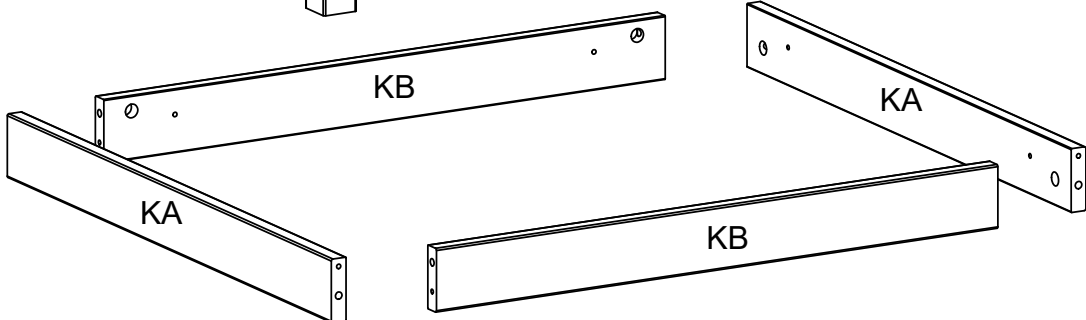
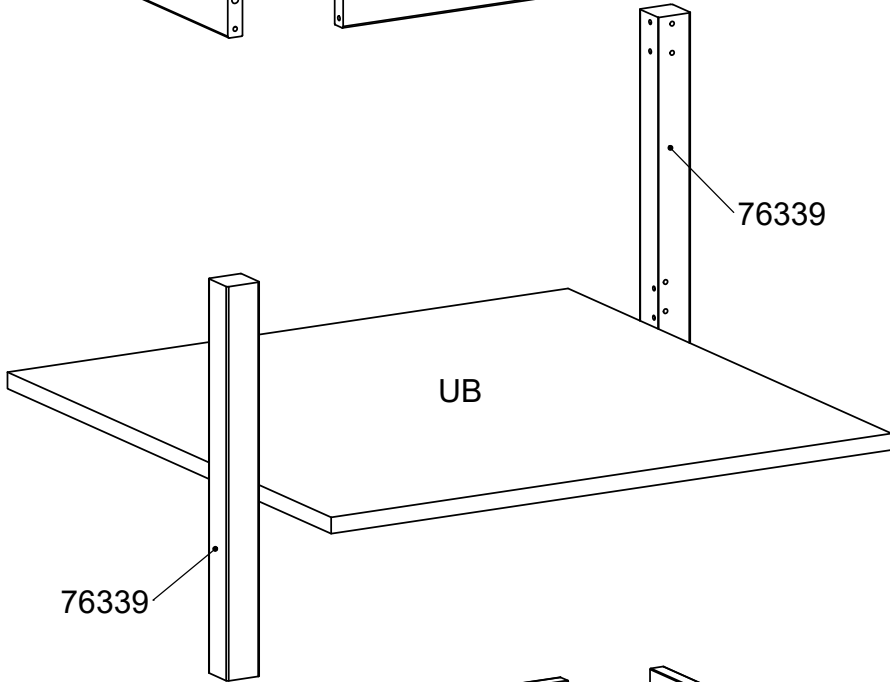
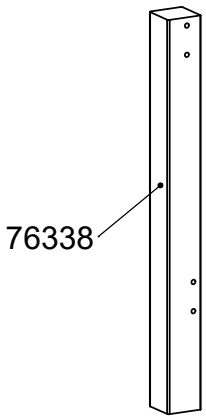
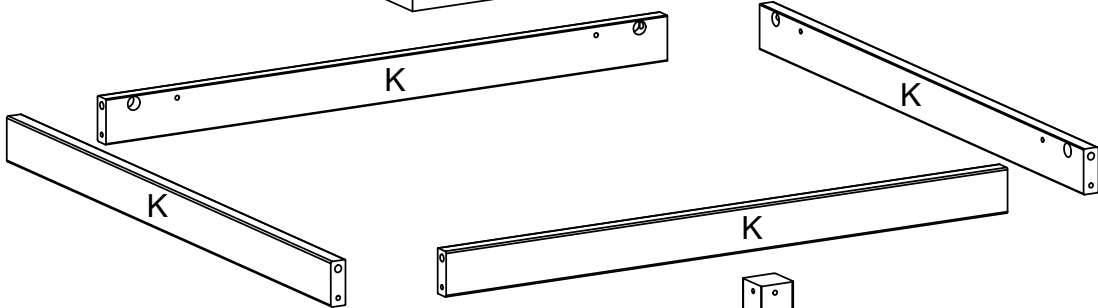
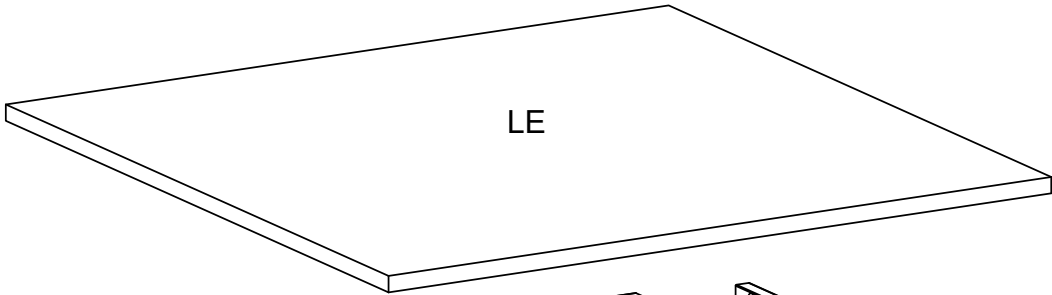
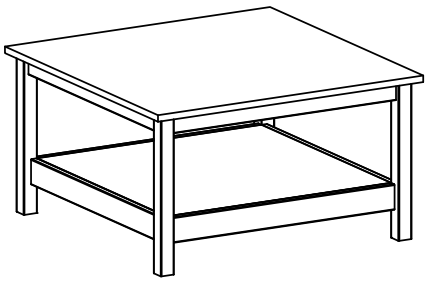


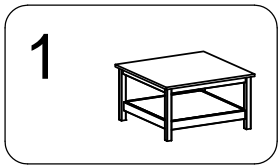
31513
x16




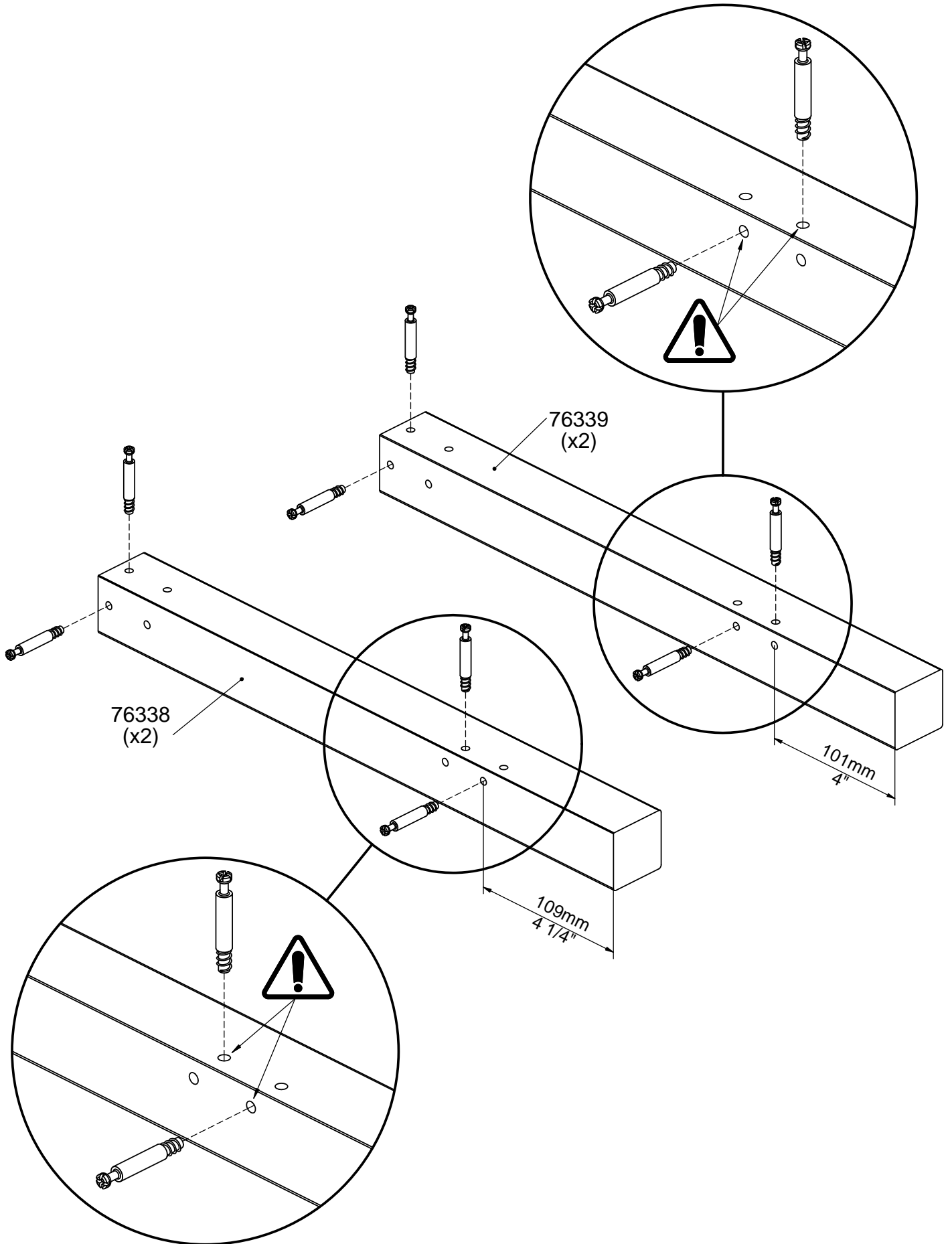
31687
x16

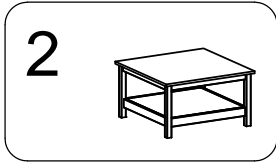






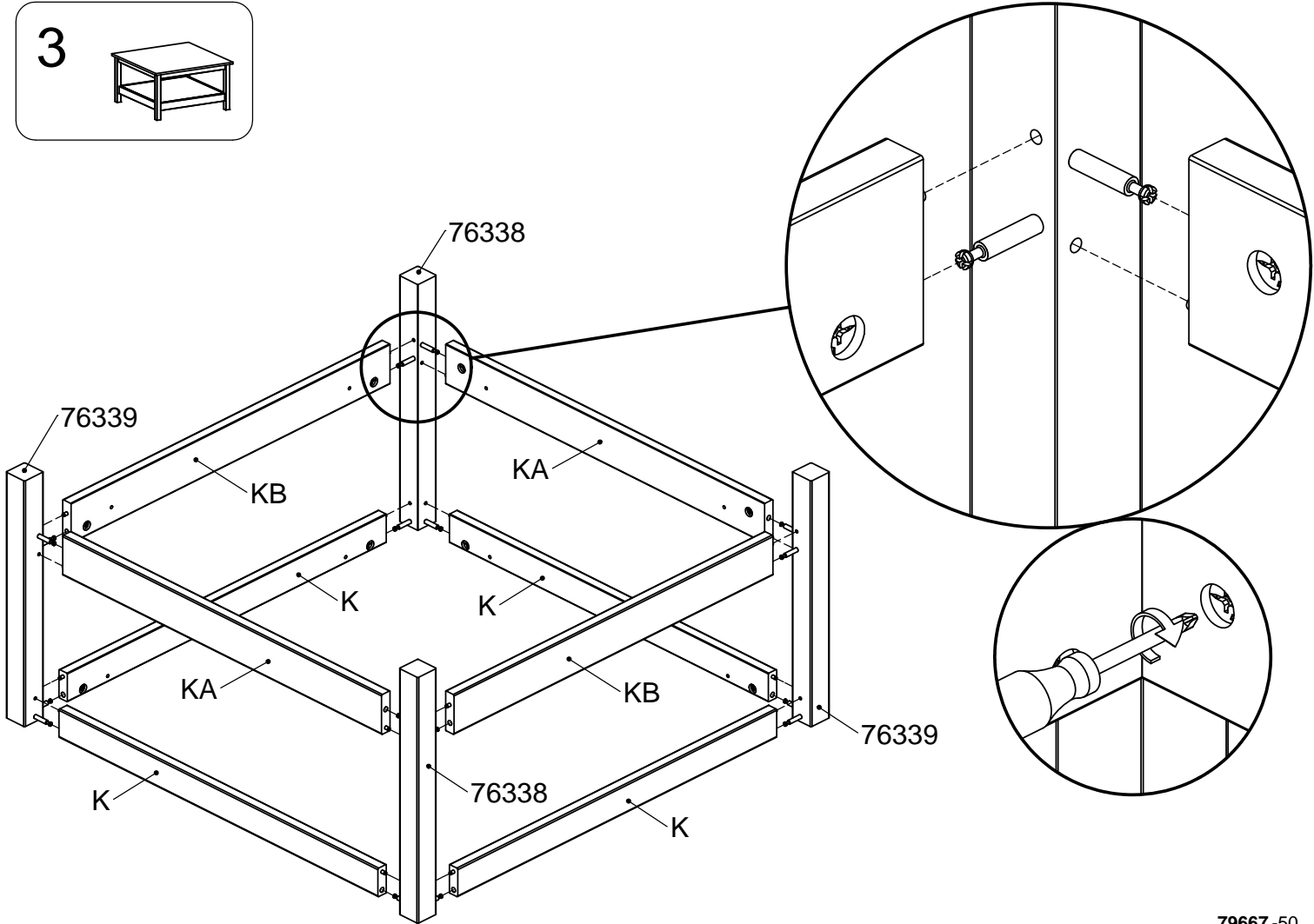
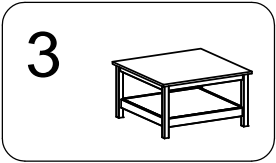
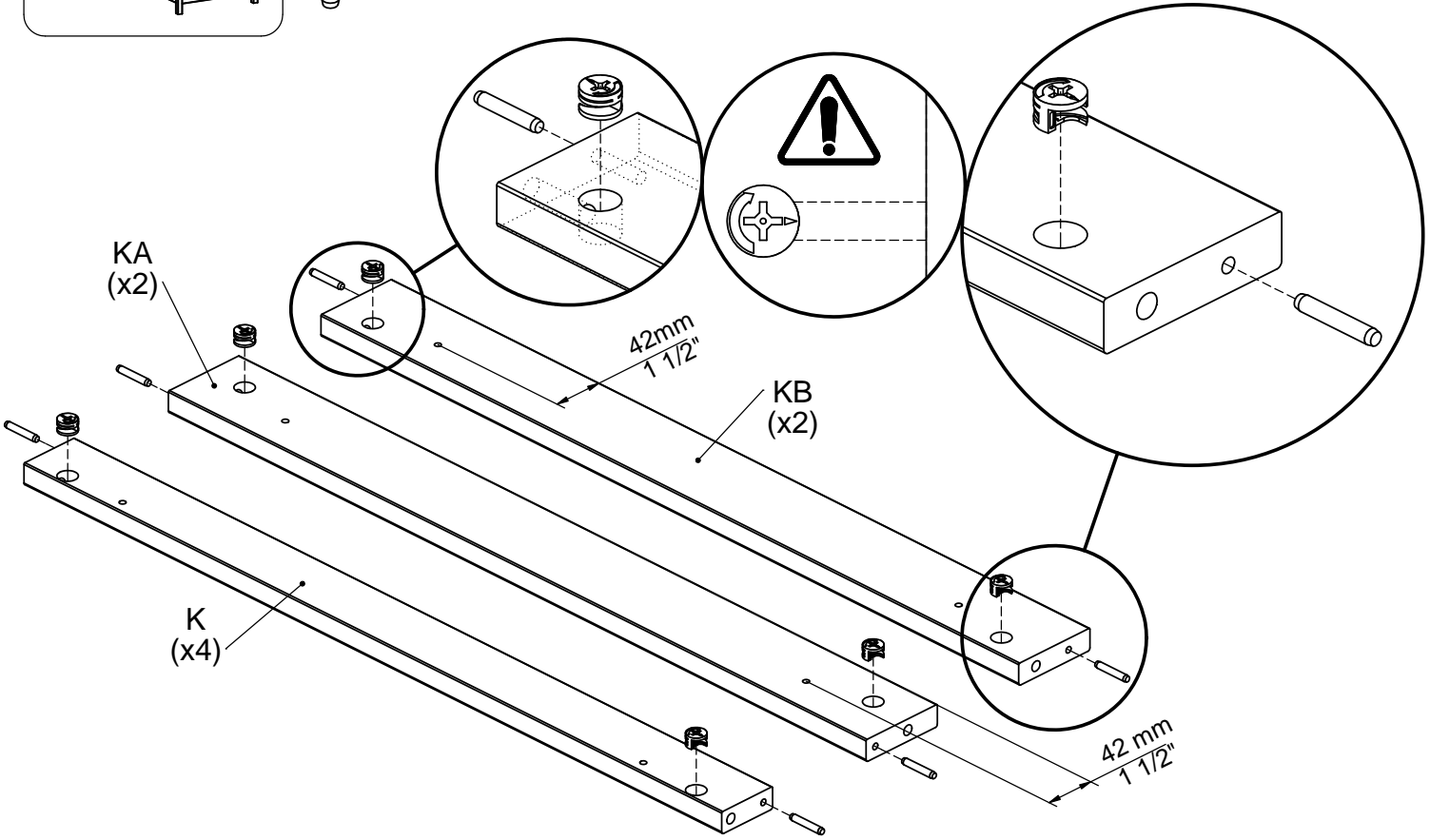
31513
x16

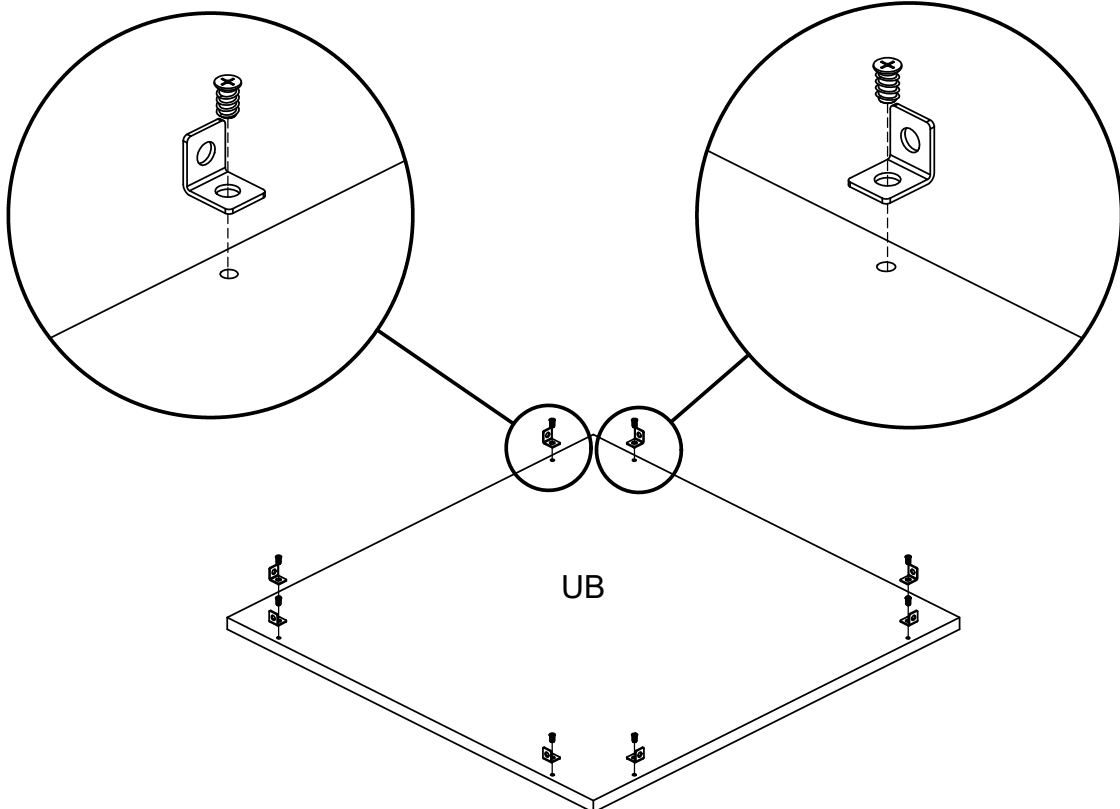
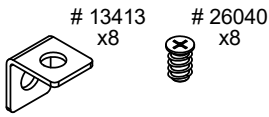
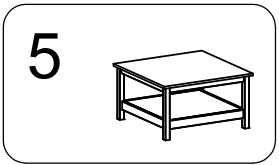
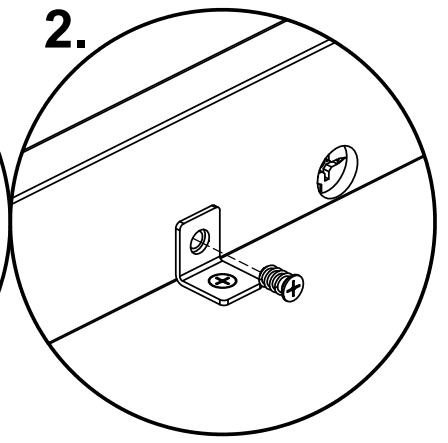
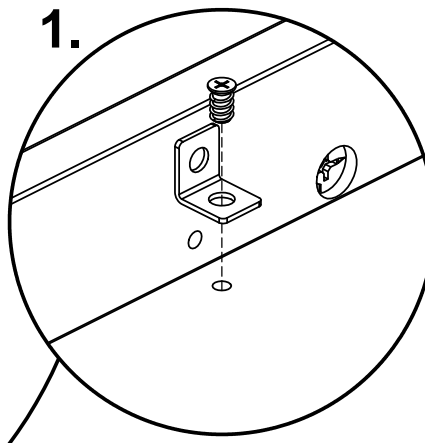
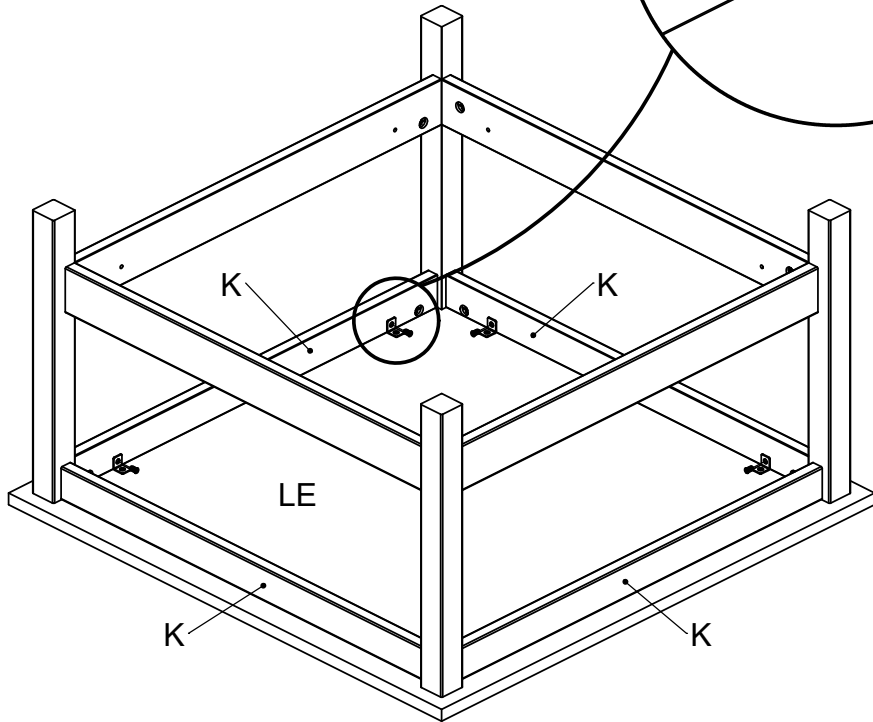
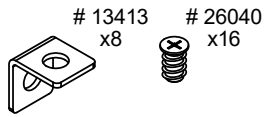
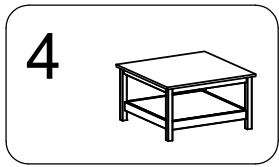
A detailed drawing of a screw, labeled # 31513 x16.

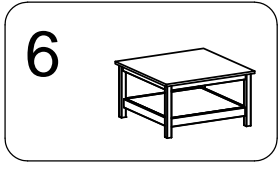


20203
x16

31687
x16







26040
x8

A small icon of a screw with a cross-shaped head, positioned to the left of the text.