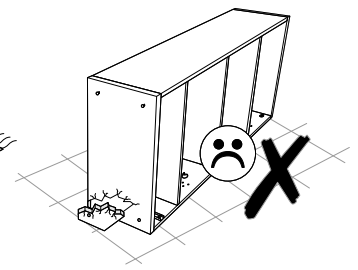
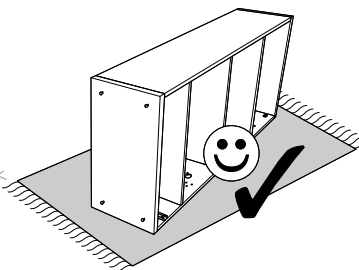
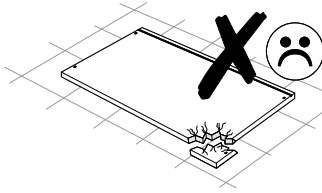
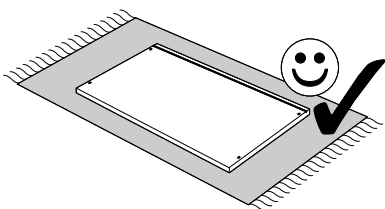
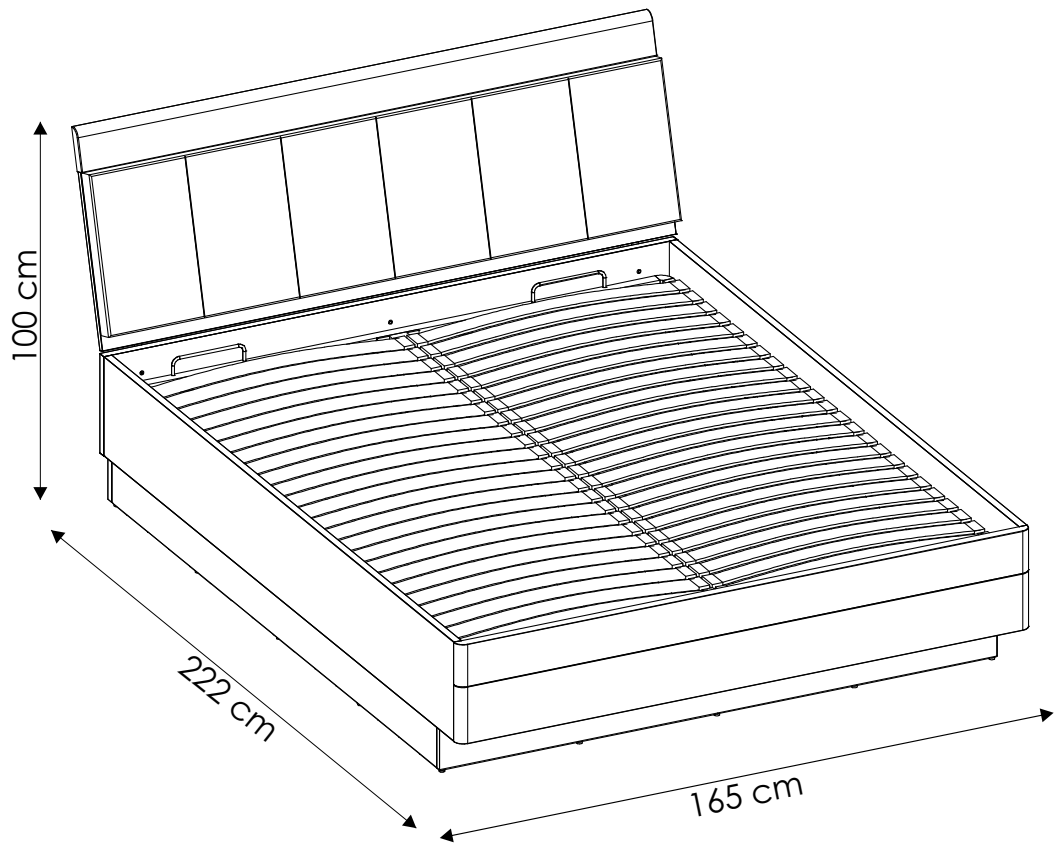
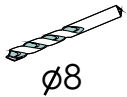
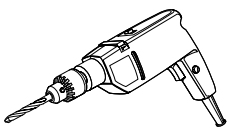
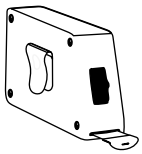
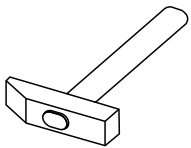
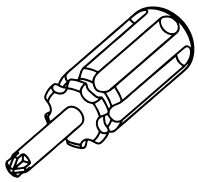
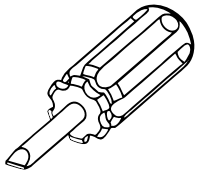
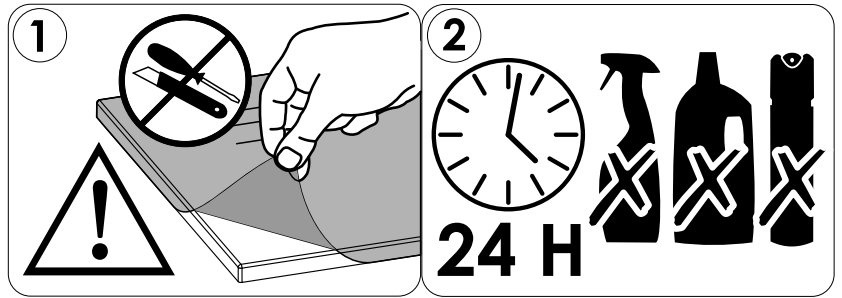
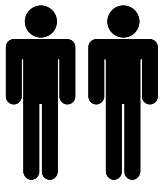
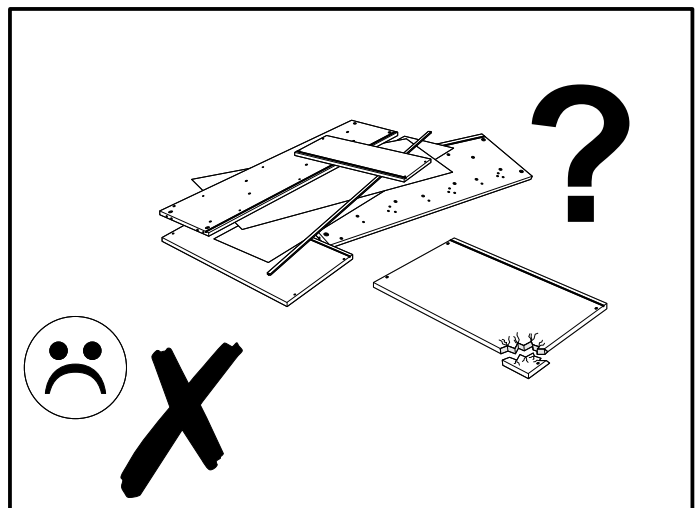
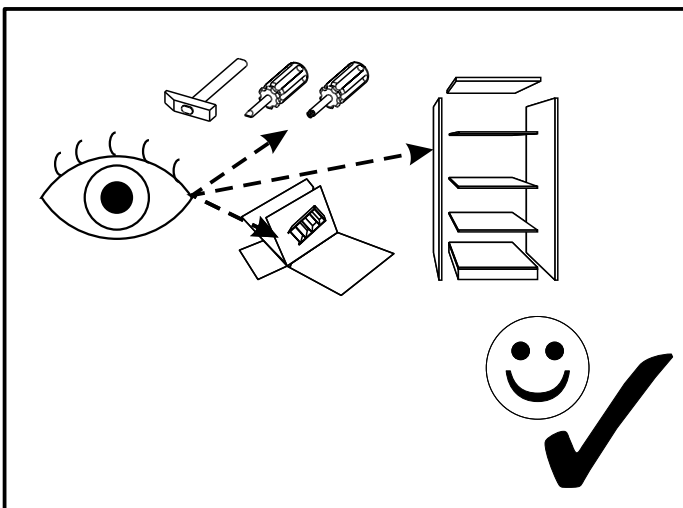
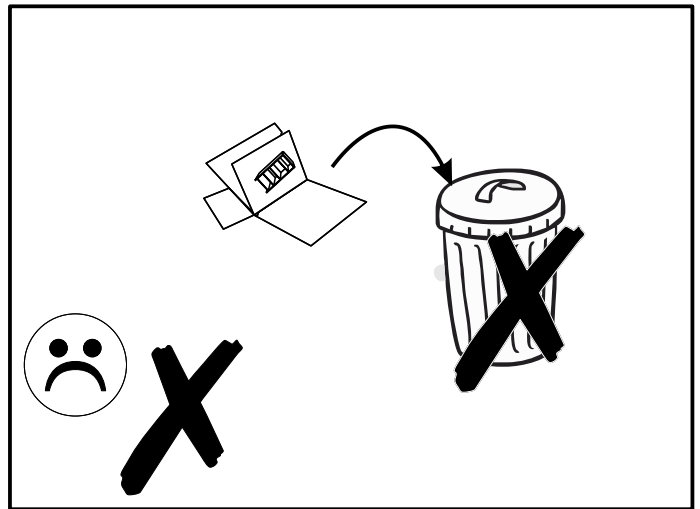
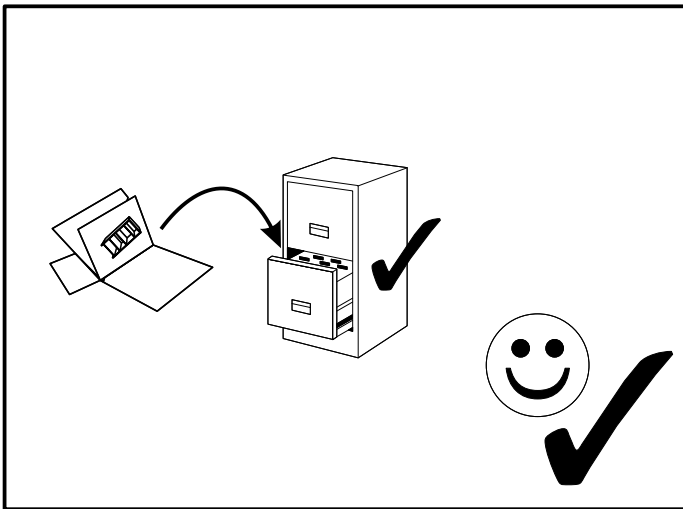
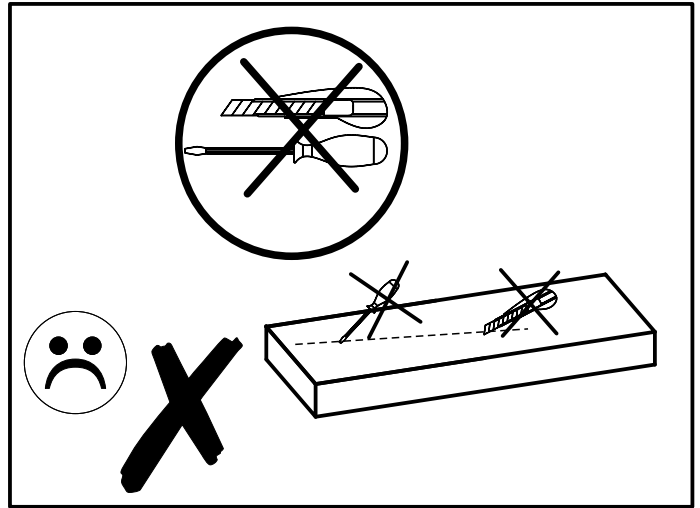
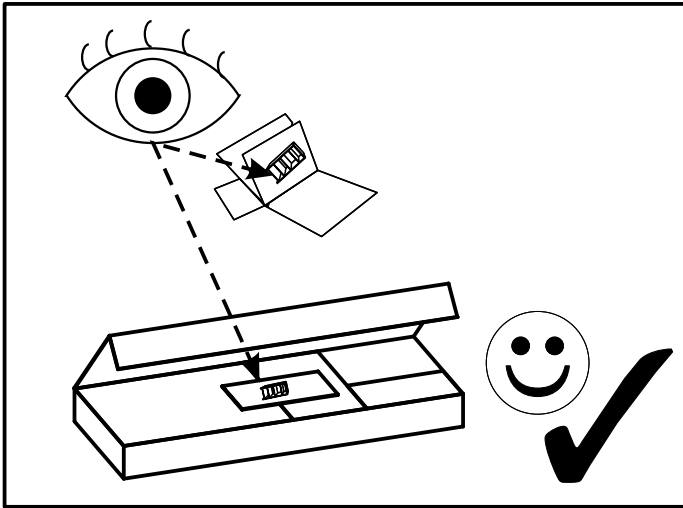
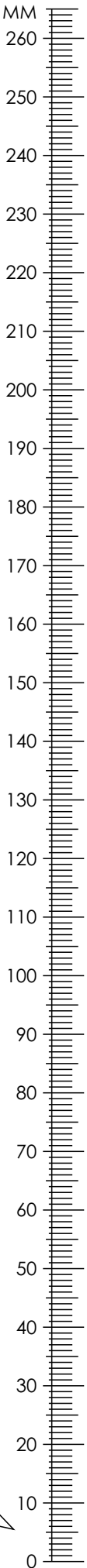


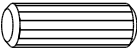




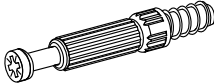


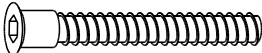
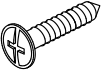


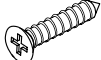
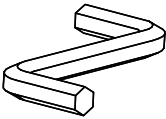

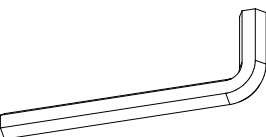

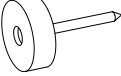
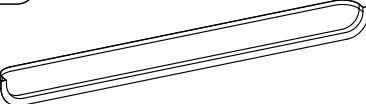
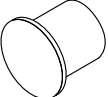

# 4309267

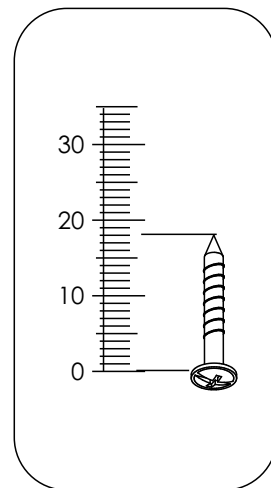




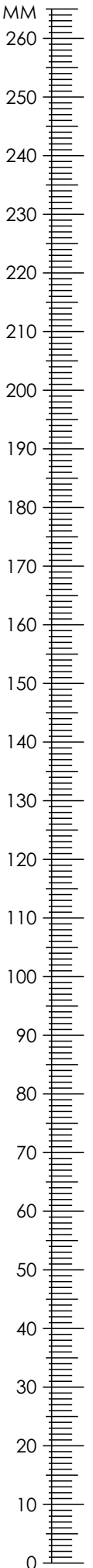
# MONACO MOAL02

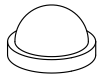


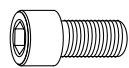



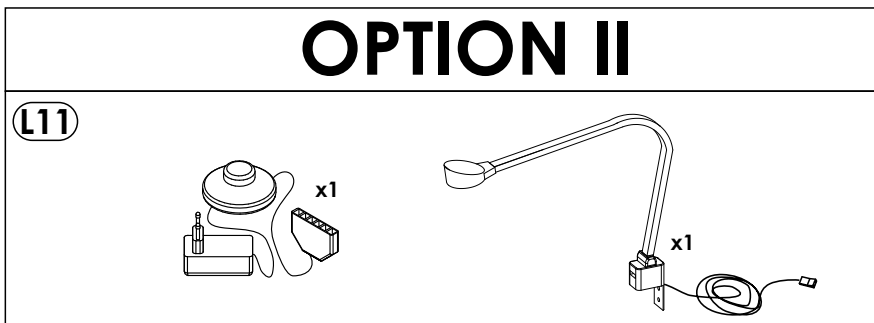
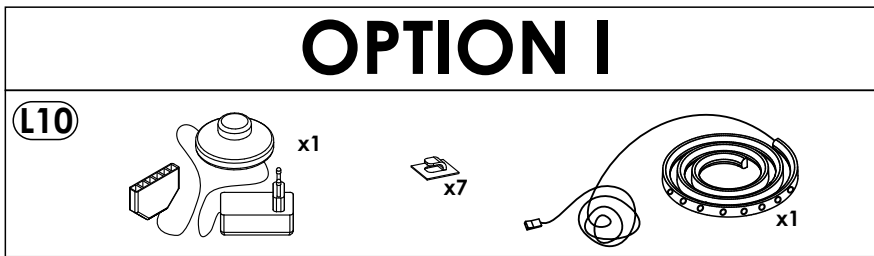
<b>A0</b> ø8 x 24 mm x34 	<b>A1</b> ø8 x 35 mm x44 	<b>E0a</b>  x4
<b>E0b</b>  x16	<b>E1</b> 15 x 12 mm x20 	<b>F1</b> 6 x 34 mm x20 
<b>G0a</b>  x7	<b>G0b</b>  x12	<b>G1</b> φ7 x 50 mm x27 
<b>I6</b> 4 x 40 mm x46 	<b>I11</b> 4 x 27 mm x12 	<b>I17</b> 3 x 13 mm x10 
<b>J6</b> 4 x 25 mm x9 	<b>M</b>  x1	<b>M2</b> 6mm  x1
<b>M3</b> 8mm  x1	<b>N1</b> 3 x 16 mm x70 	<b>O2</b>  x19
<b>P40</b>  x2	<b>P21</b> ø10 x6 	<b>R1</b>  x12



# MONACO MOAL02

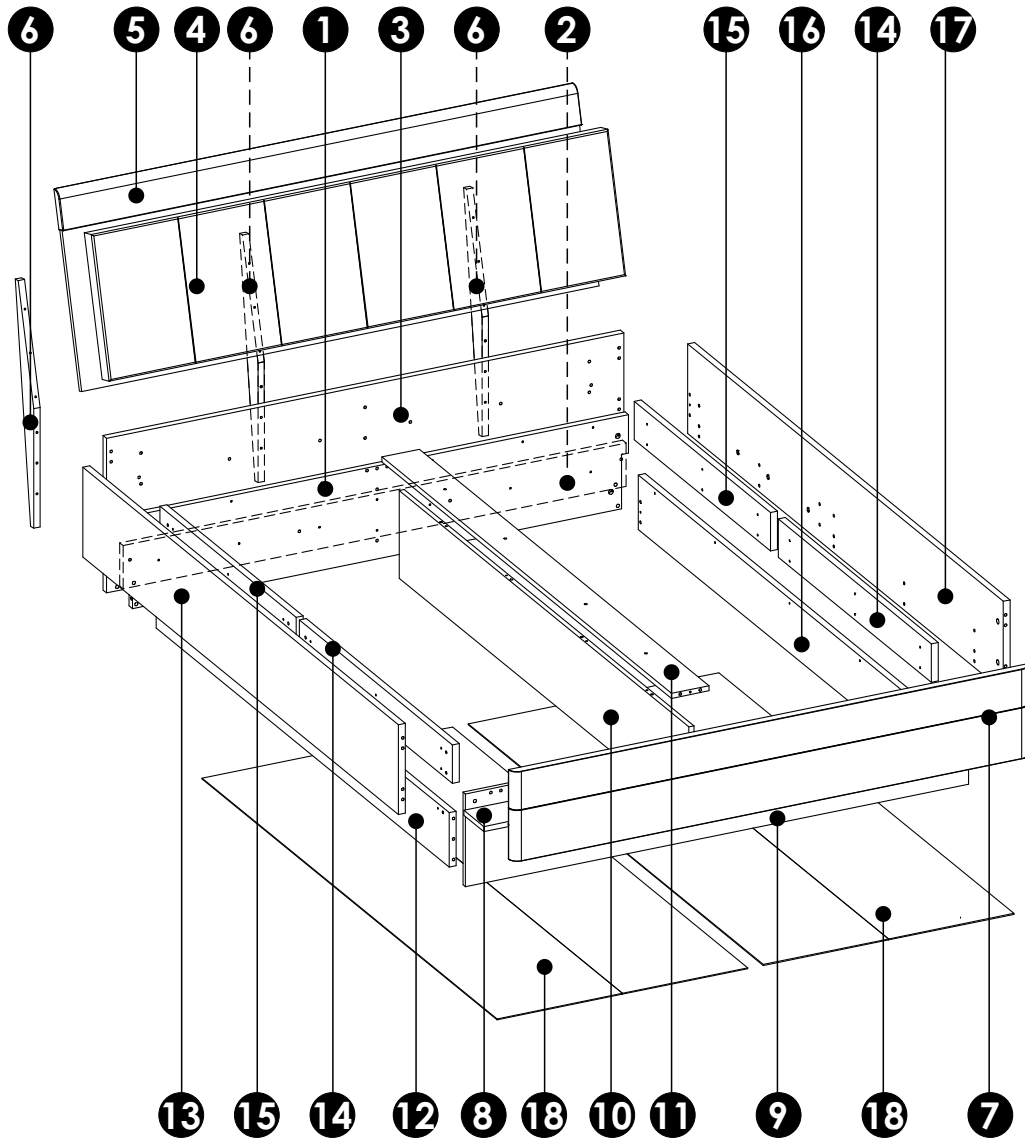
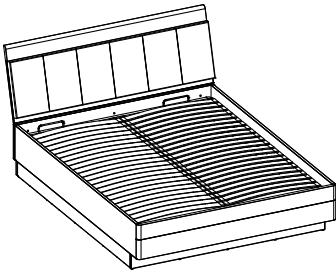


<b>R5</b>  x2	<b>R22</b>  x6	<b>S18</b>  x6
<b>S19</b> M8 x 20 mm  x6	<b>W16</b>  x2	





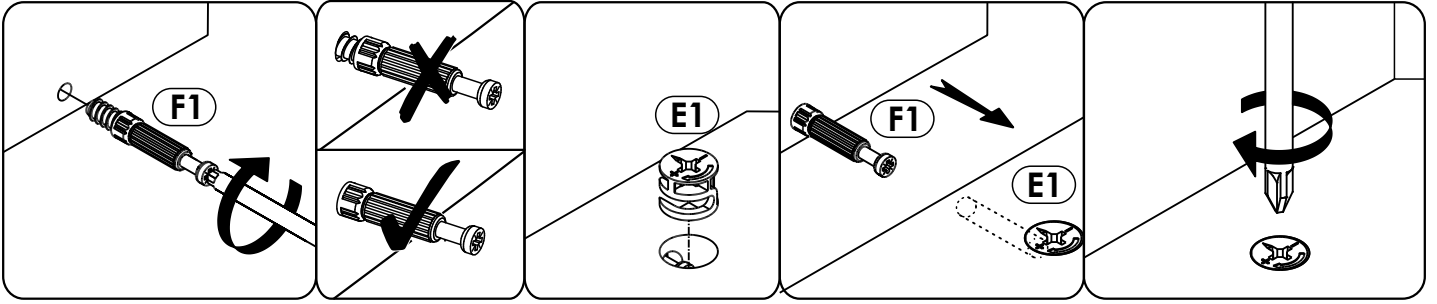
# MONACO MOAL02



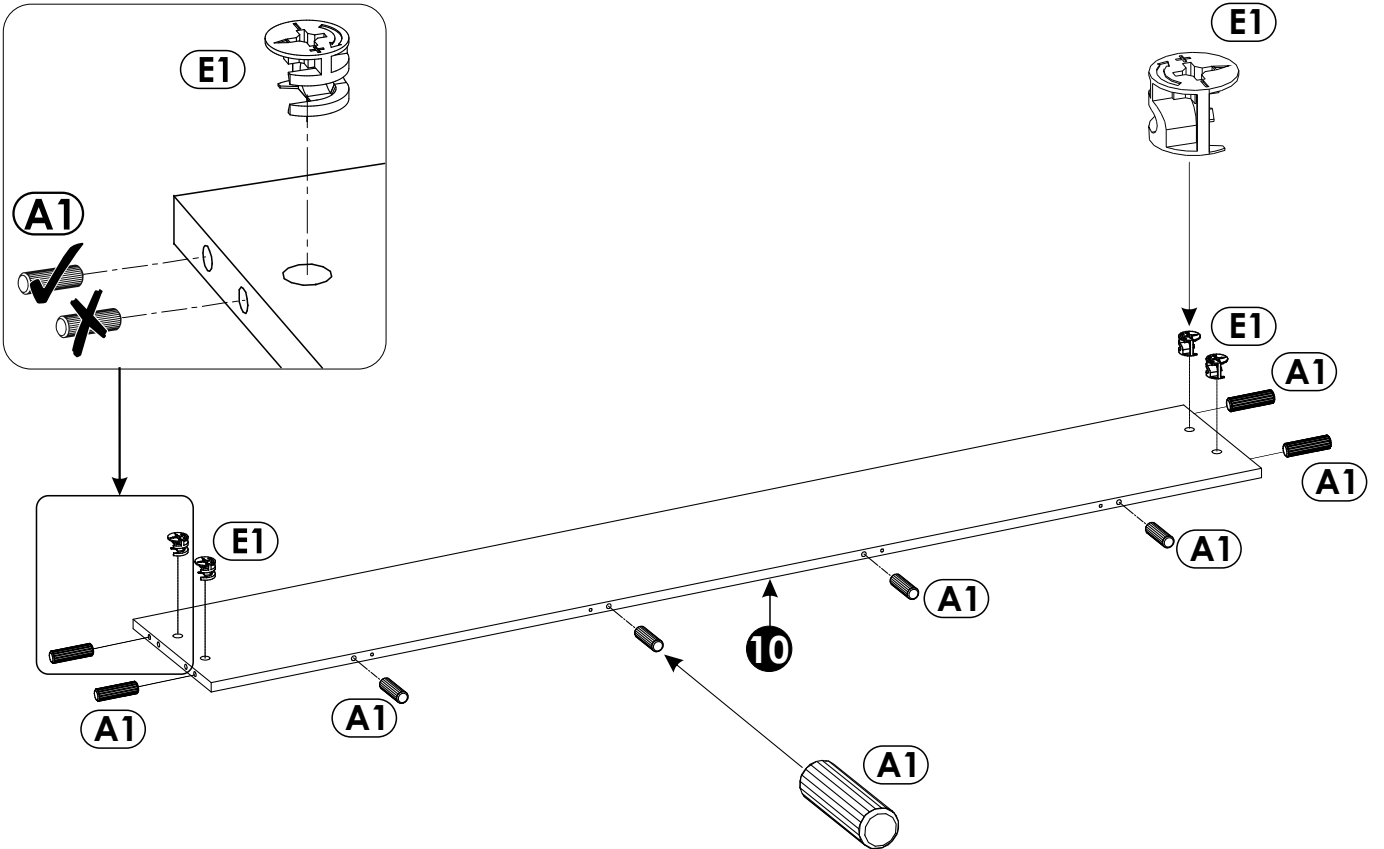
<b>1</b>	1602	290	22	x1	1/5
<b>2</b>	1602	135	22	x1	1/5
<b>3</b>	1648	280	22	x1	2/5
<b>4</b>	1645	428	50	x1	5/5
<b>5</b>	1653	590	28	x1	5/5
<b>6</b>	740	70	20	x3	4/5

<b>7</b>	1648	280	28	x1	2/5
<b>8</b>	1602	127	16	x1	1/5
<b>9</b>	1602	290	16	x1	1/5
<b>10</b>	1845	274	16	x1	1/5
<b>11</b>	1845	120	16	x1	1/5
<b>12</b>	1867	170	22	x1	4/5

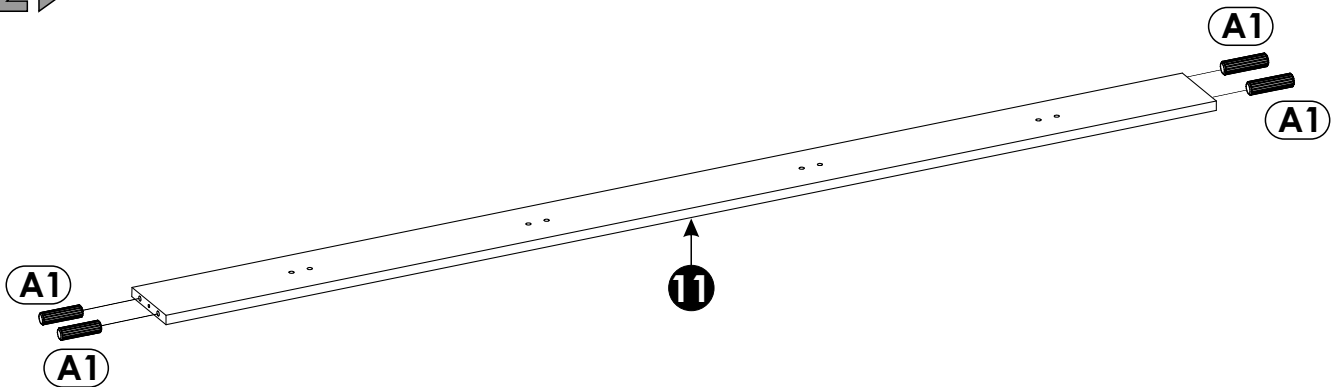
<b>13</b>	2010	280	22	x1	3/5
<b>14</b>	975	120	22	x2	3/5
<b>15</b>	868	120	22	x2	3/5
<b>16</b>	1867	170	22	x1	4/5
<b>17</b>	2010	280	22	x1	3/5
<b>18</b>	1879	798	3	x2	3/5



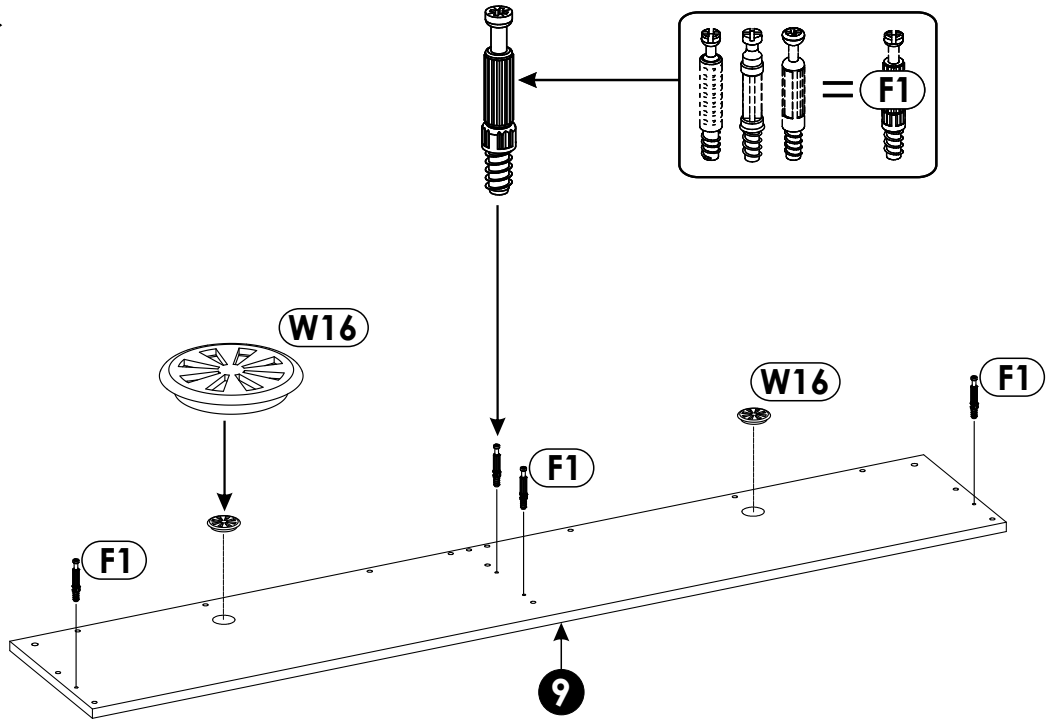
1 ▶



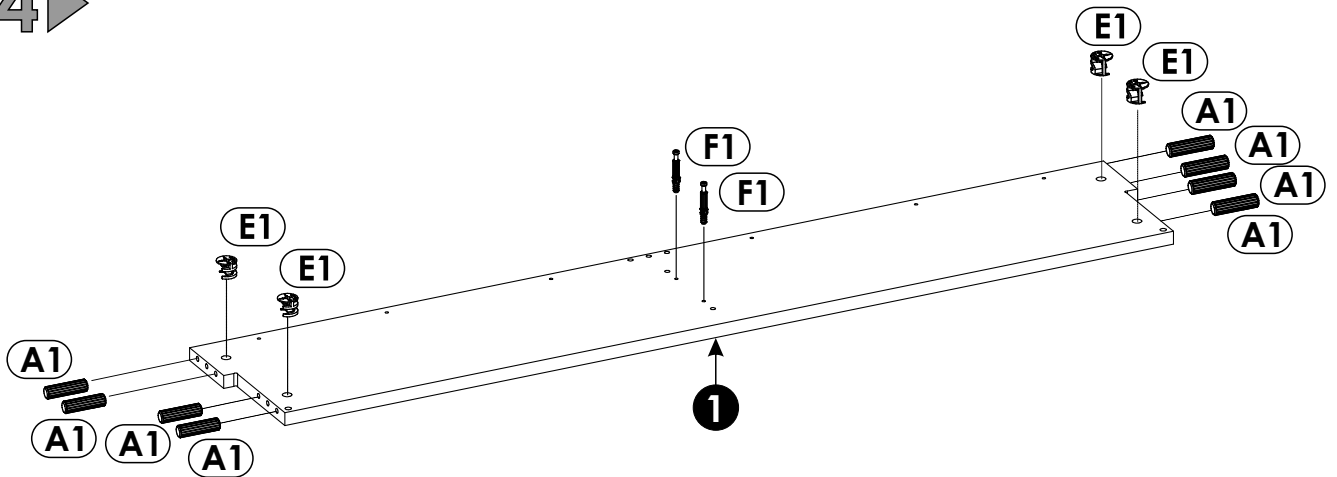
2 ▶



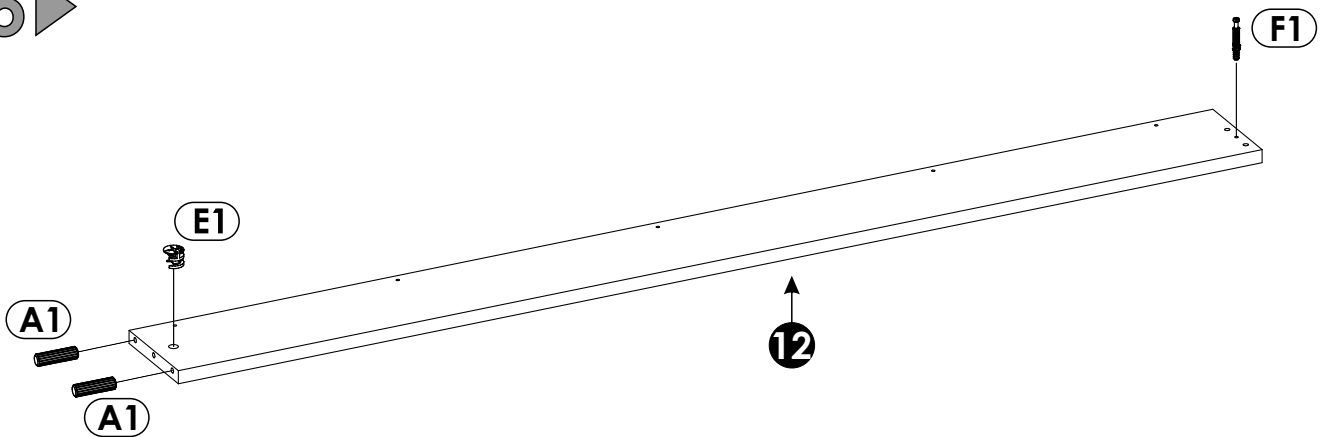
3 ▶



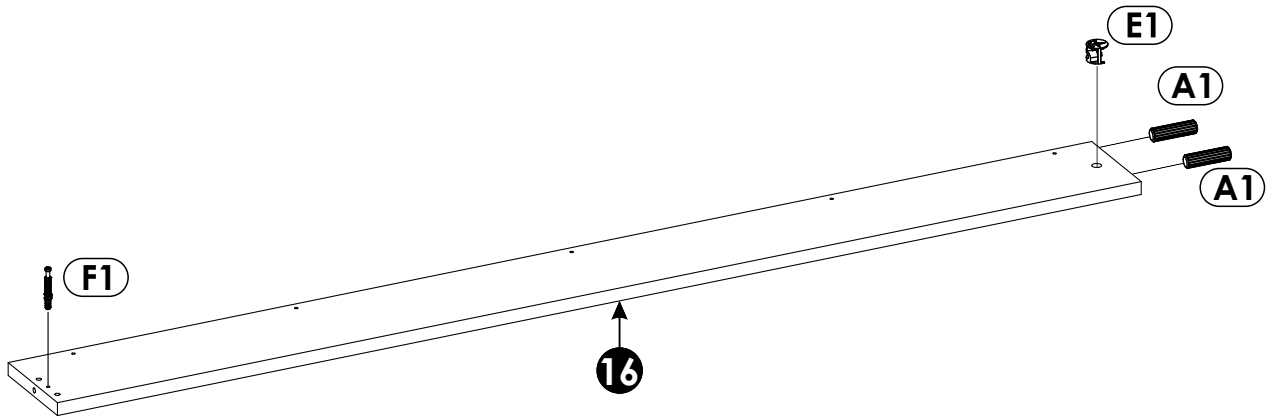
4 ▶



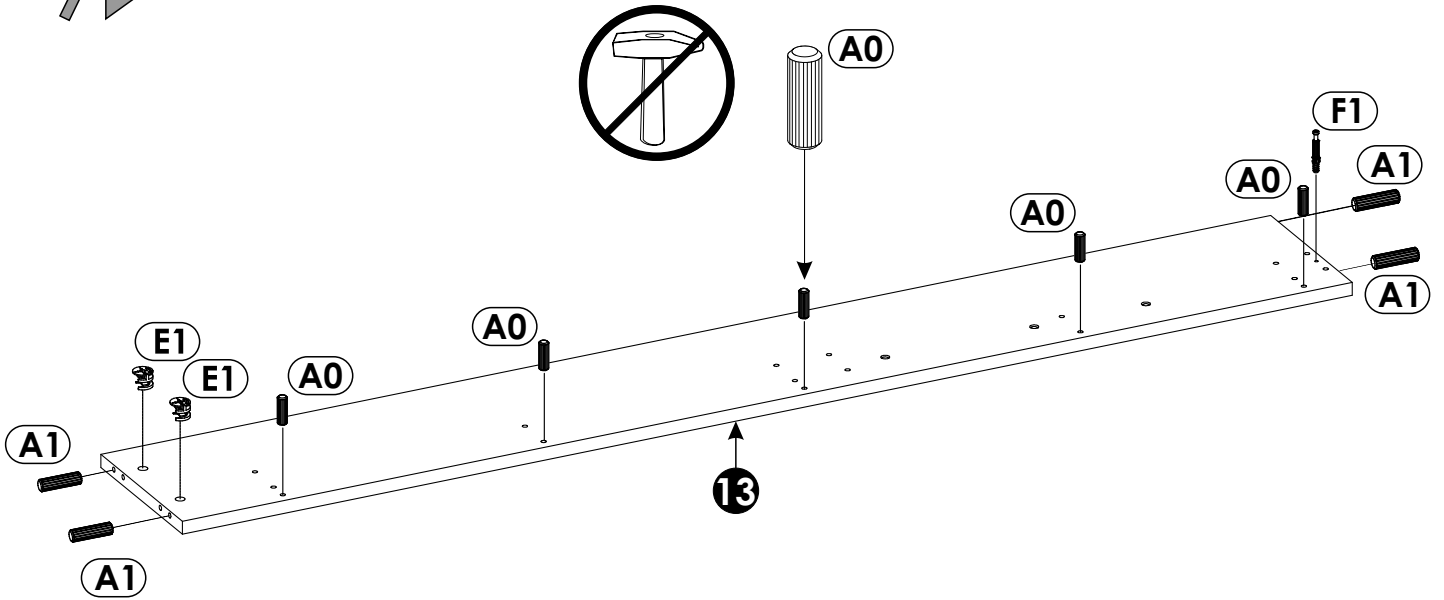
5 ▶



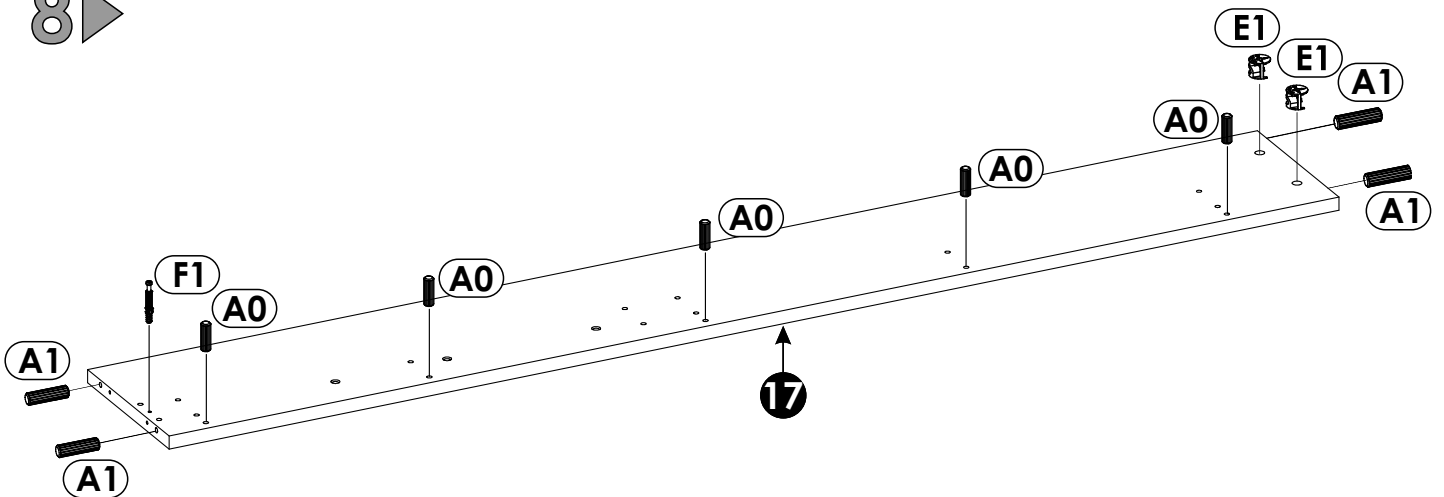
6 ▶



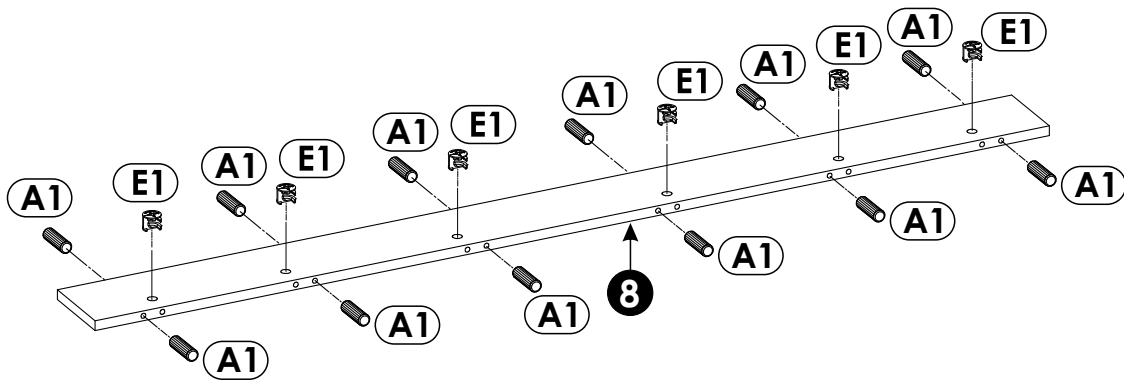
7 ▶



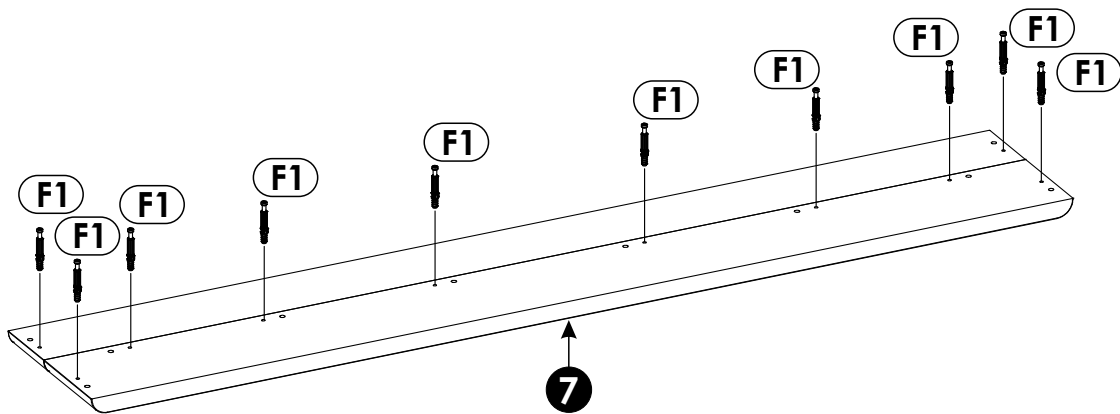
8 ▶



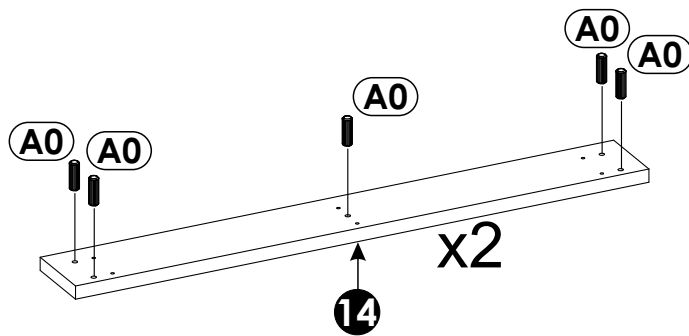
9▶



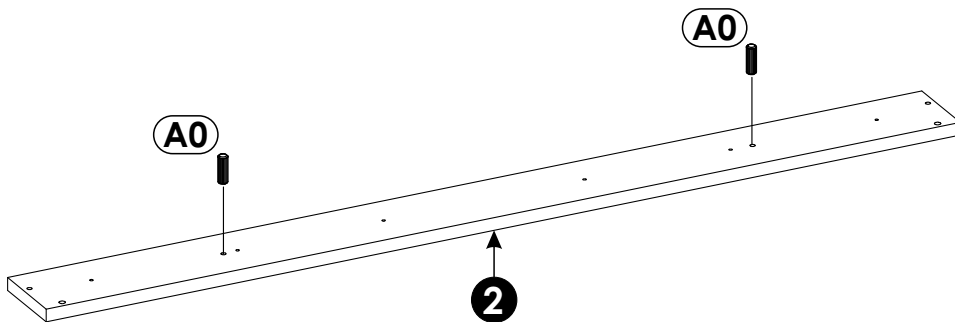
10▶



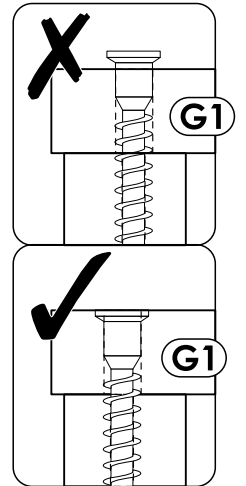
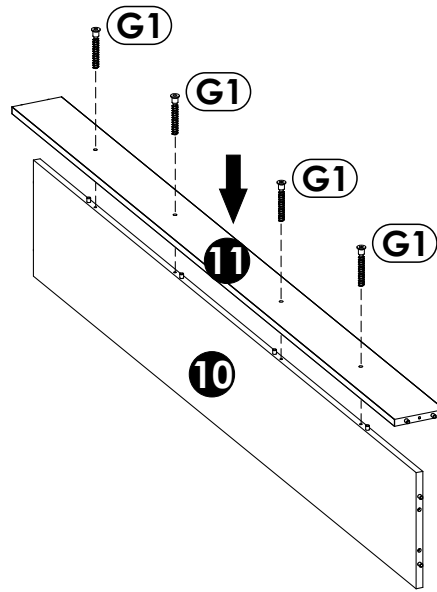
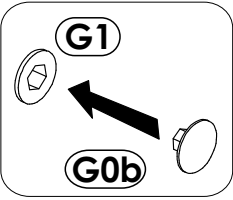
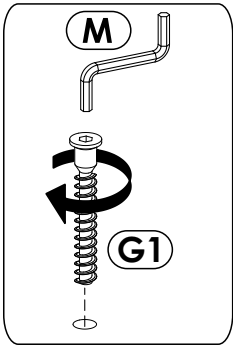
11▶



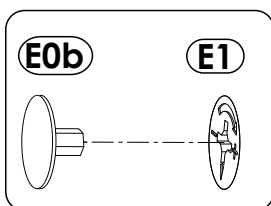
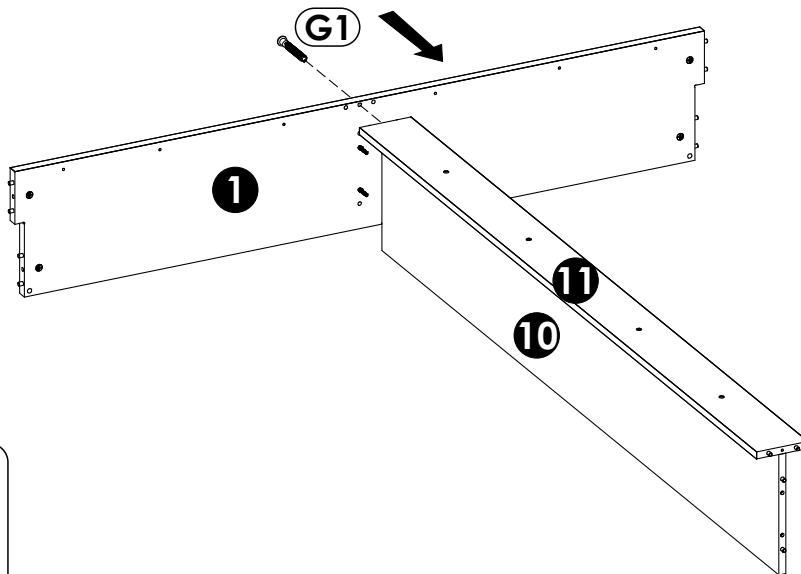
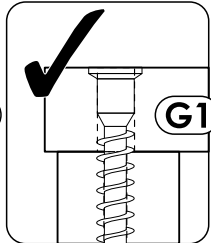
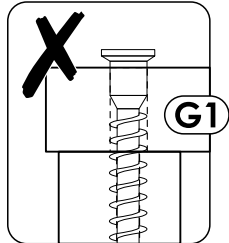
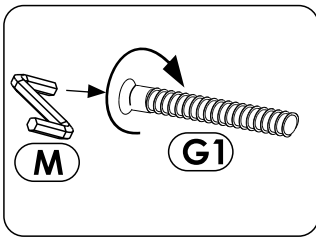
12▶



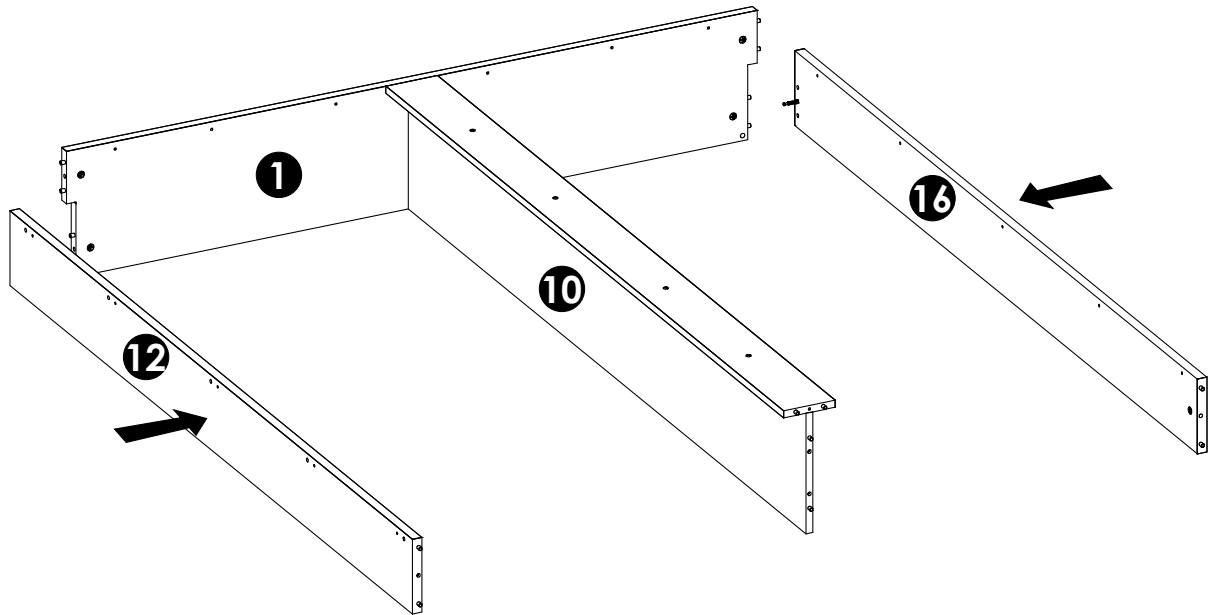
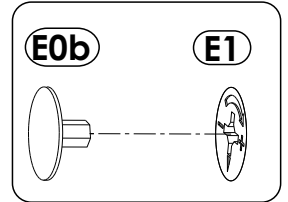
# 13 ▶



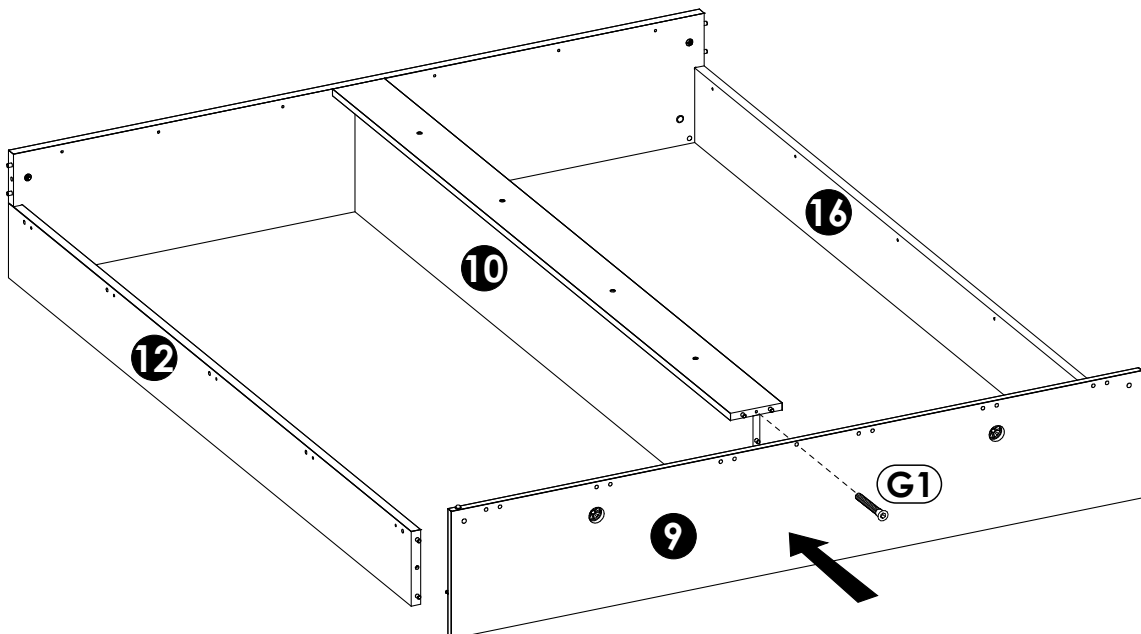
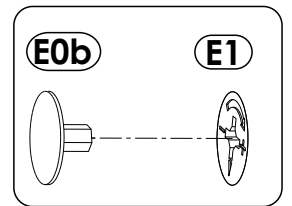
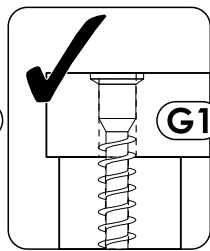
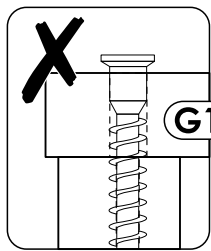
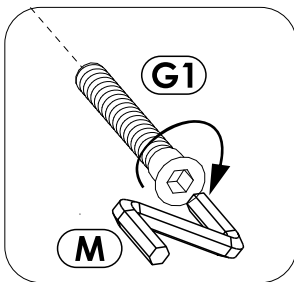
# 14 ▶



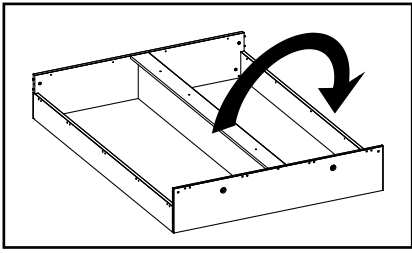
15▶



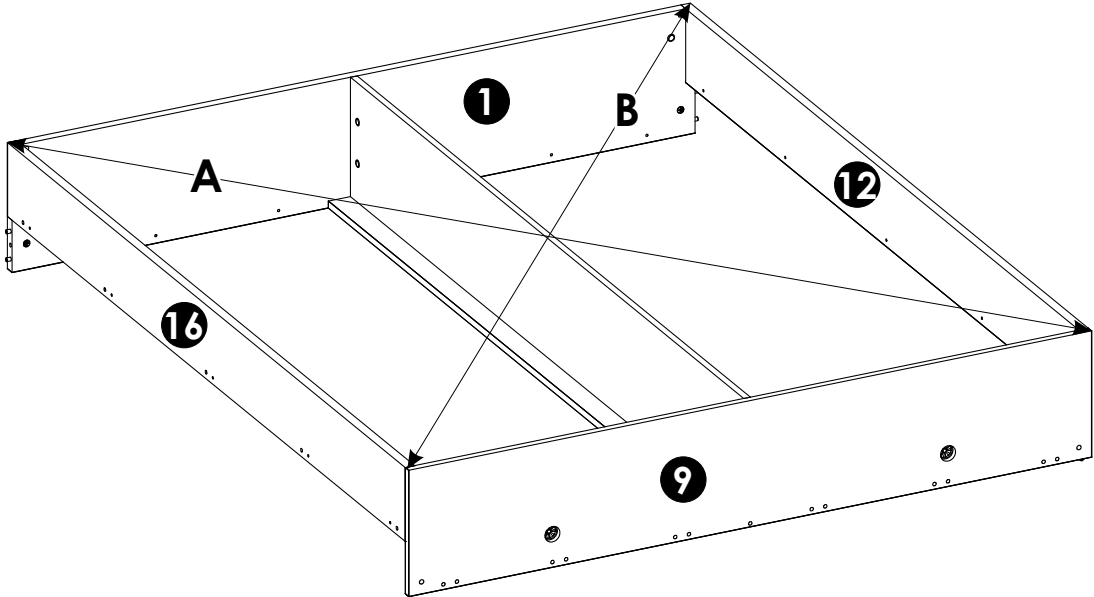
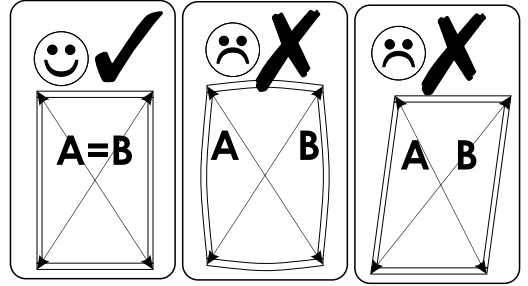
16▶



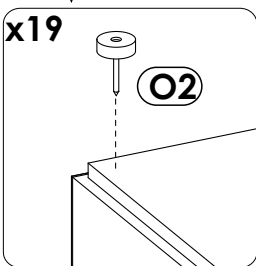
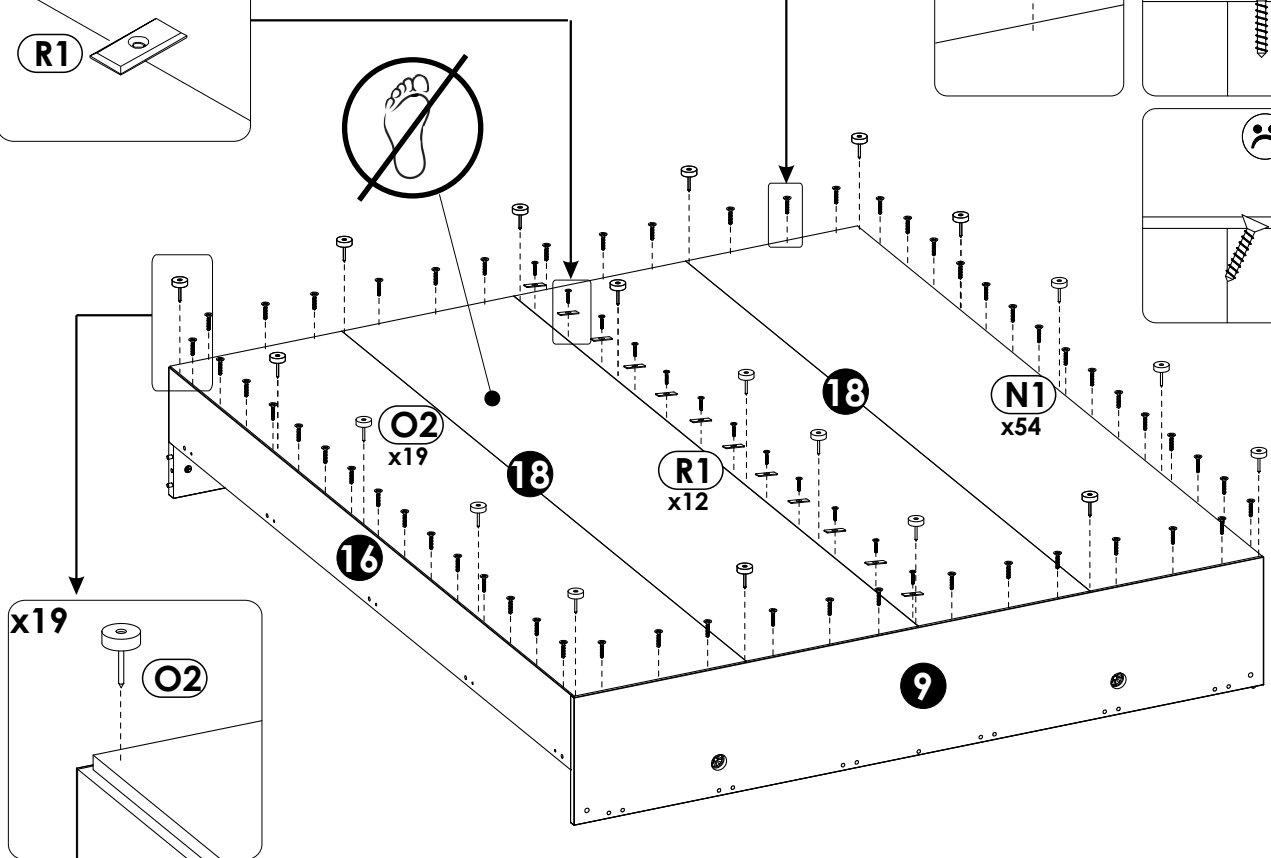
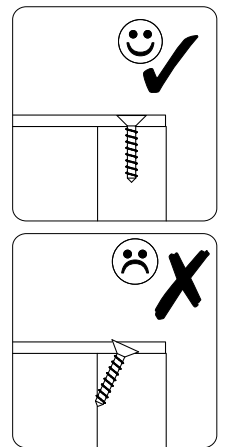
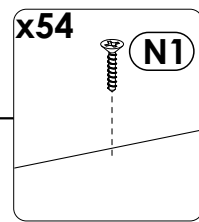
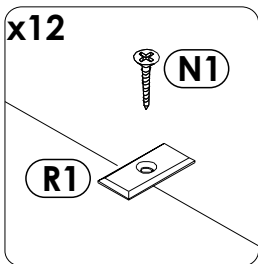
17 ▶



A=B

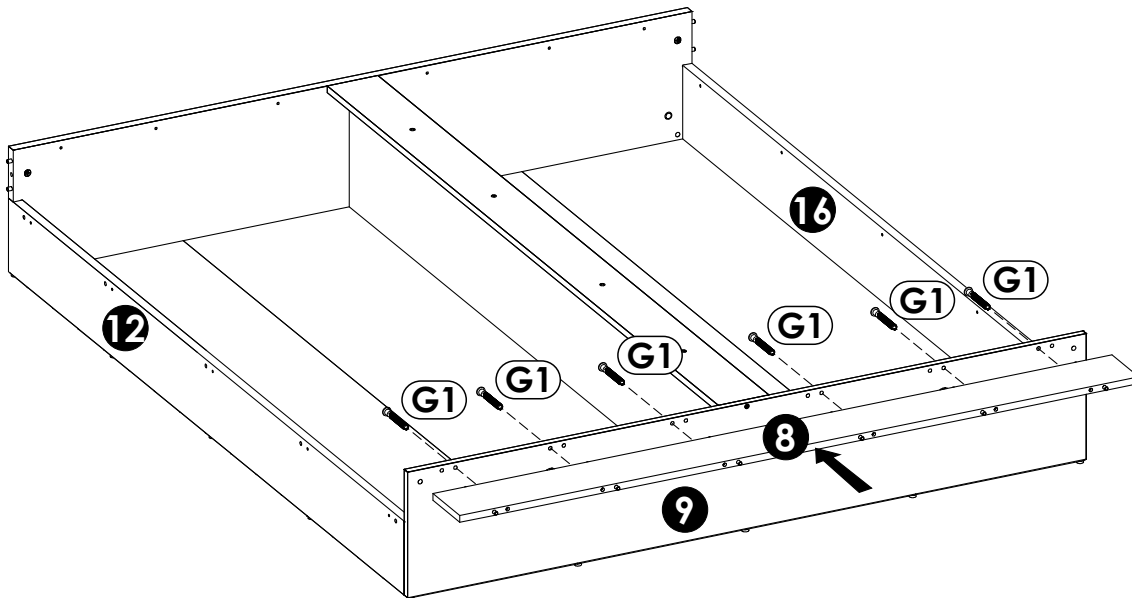
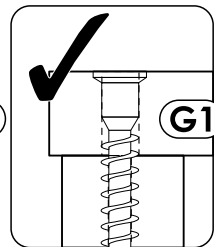
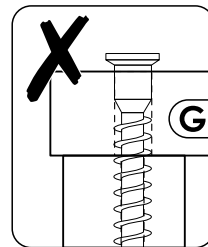
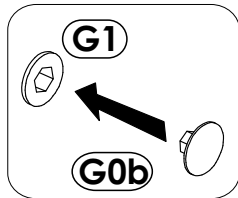
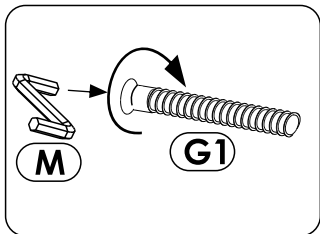


18 ▶

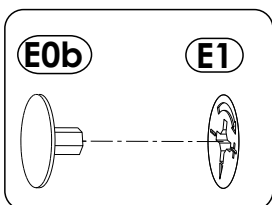
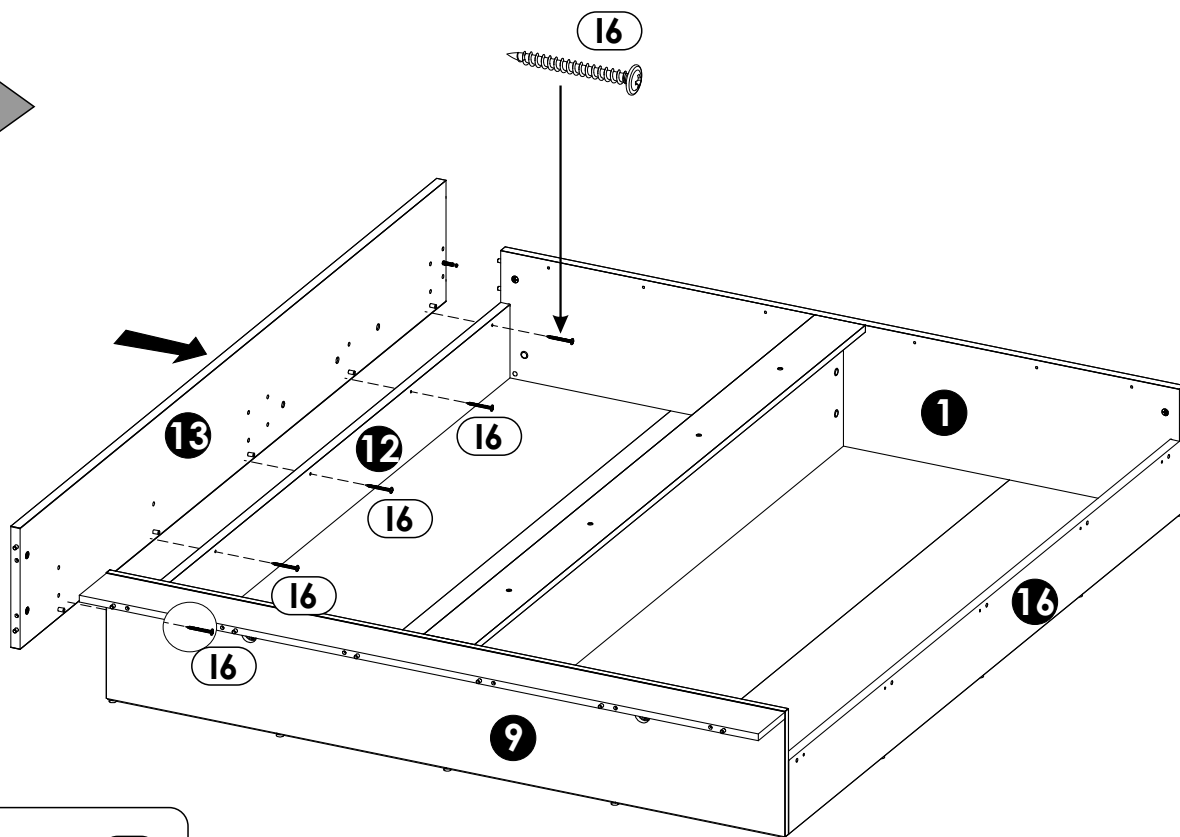




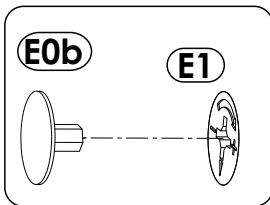
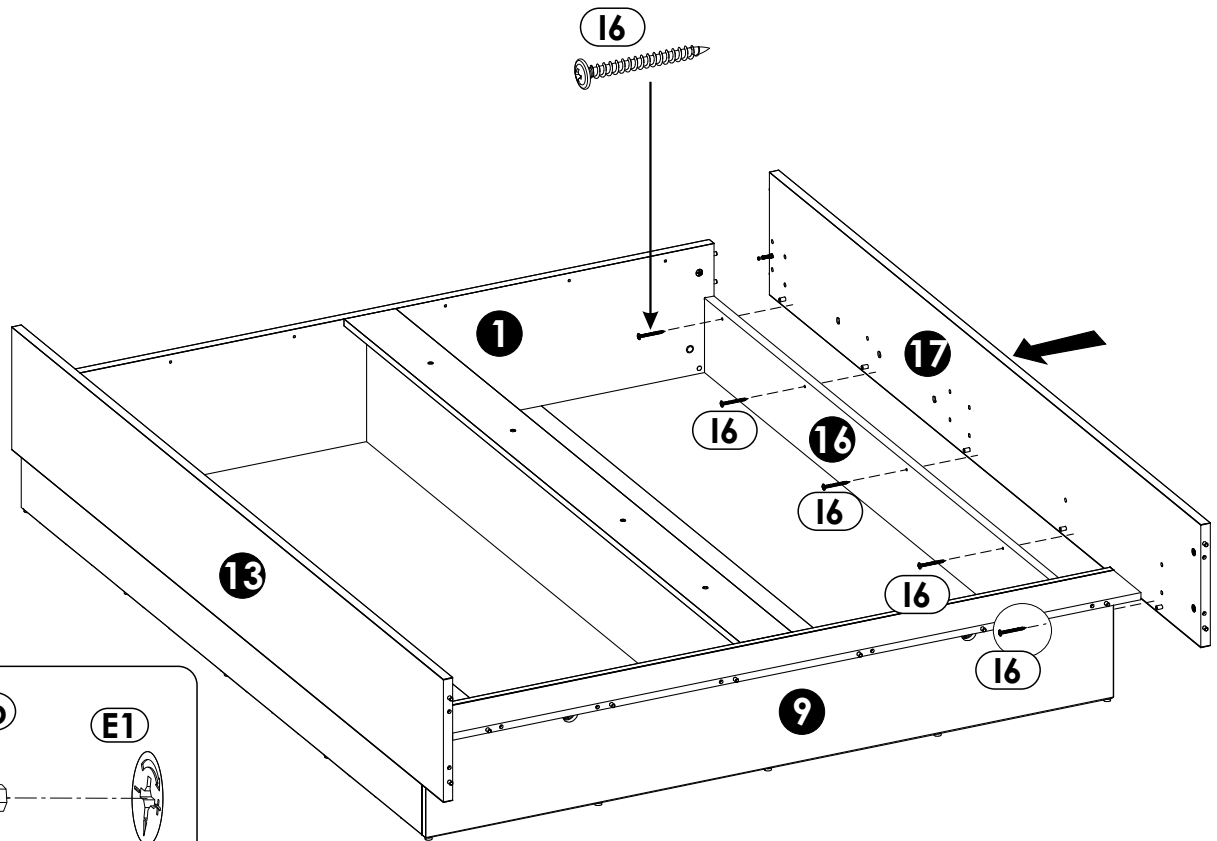
19 ▶



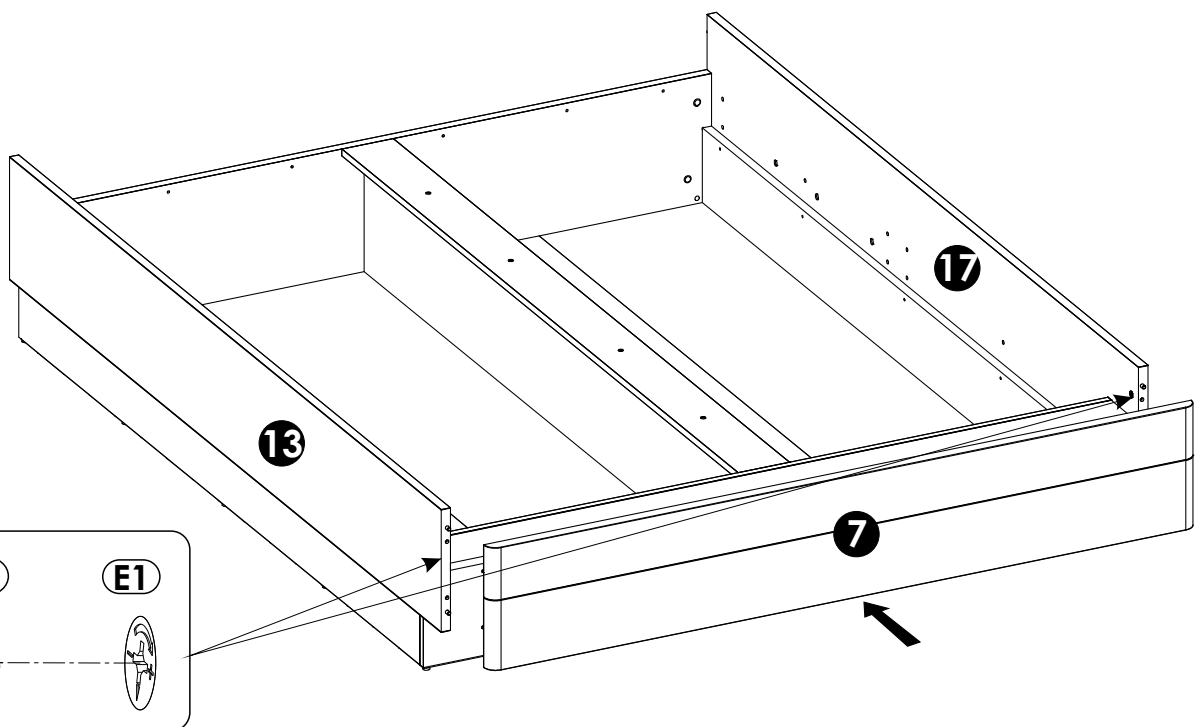
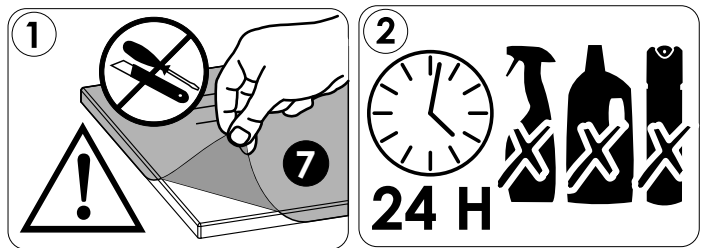
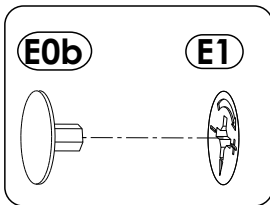
20 ▶



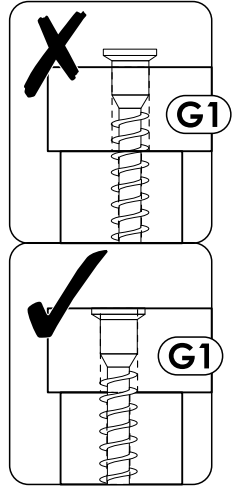
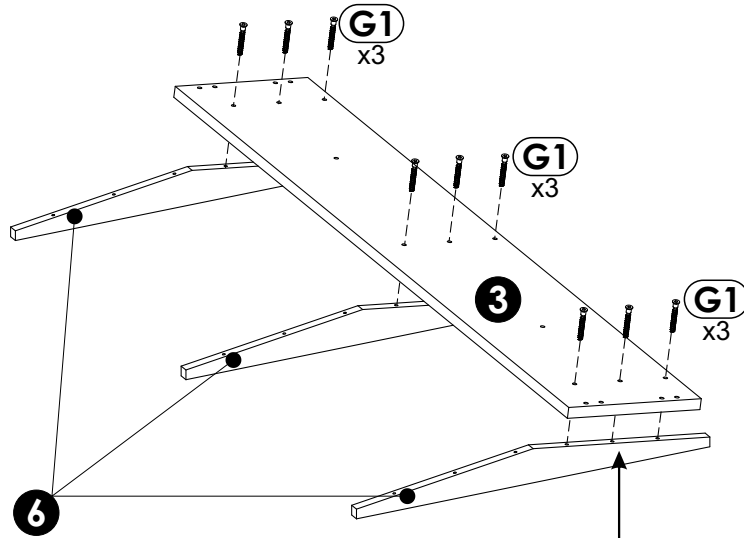
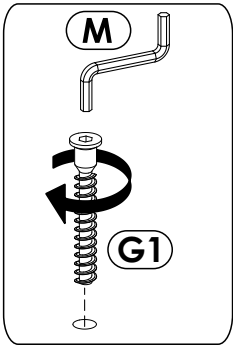
# 21



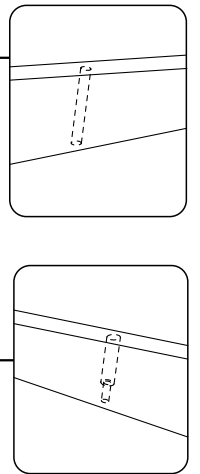
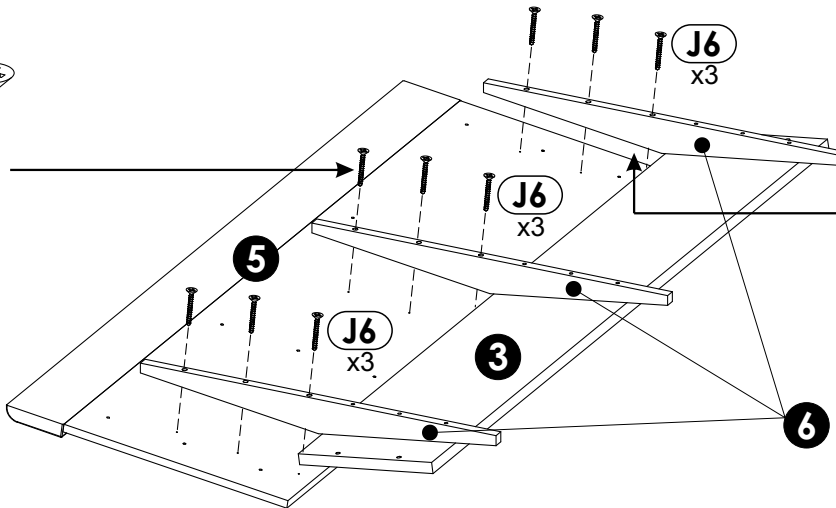
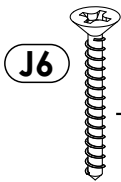
# 22 ▶



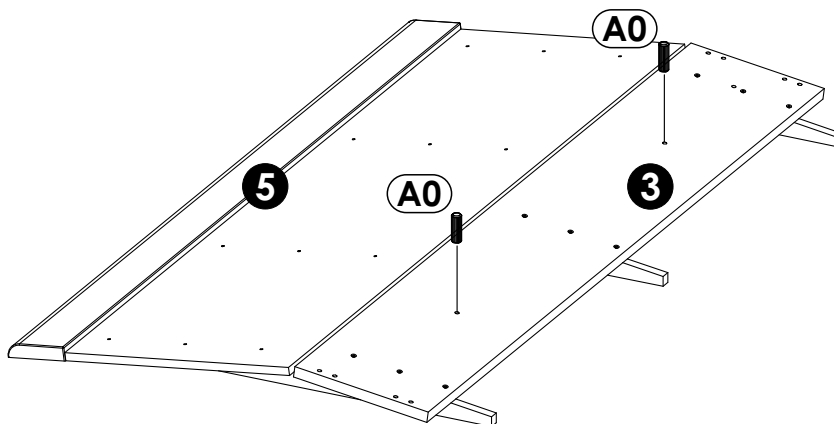
# 23 ▶



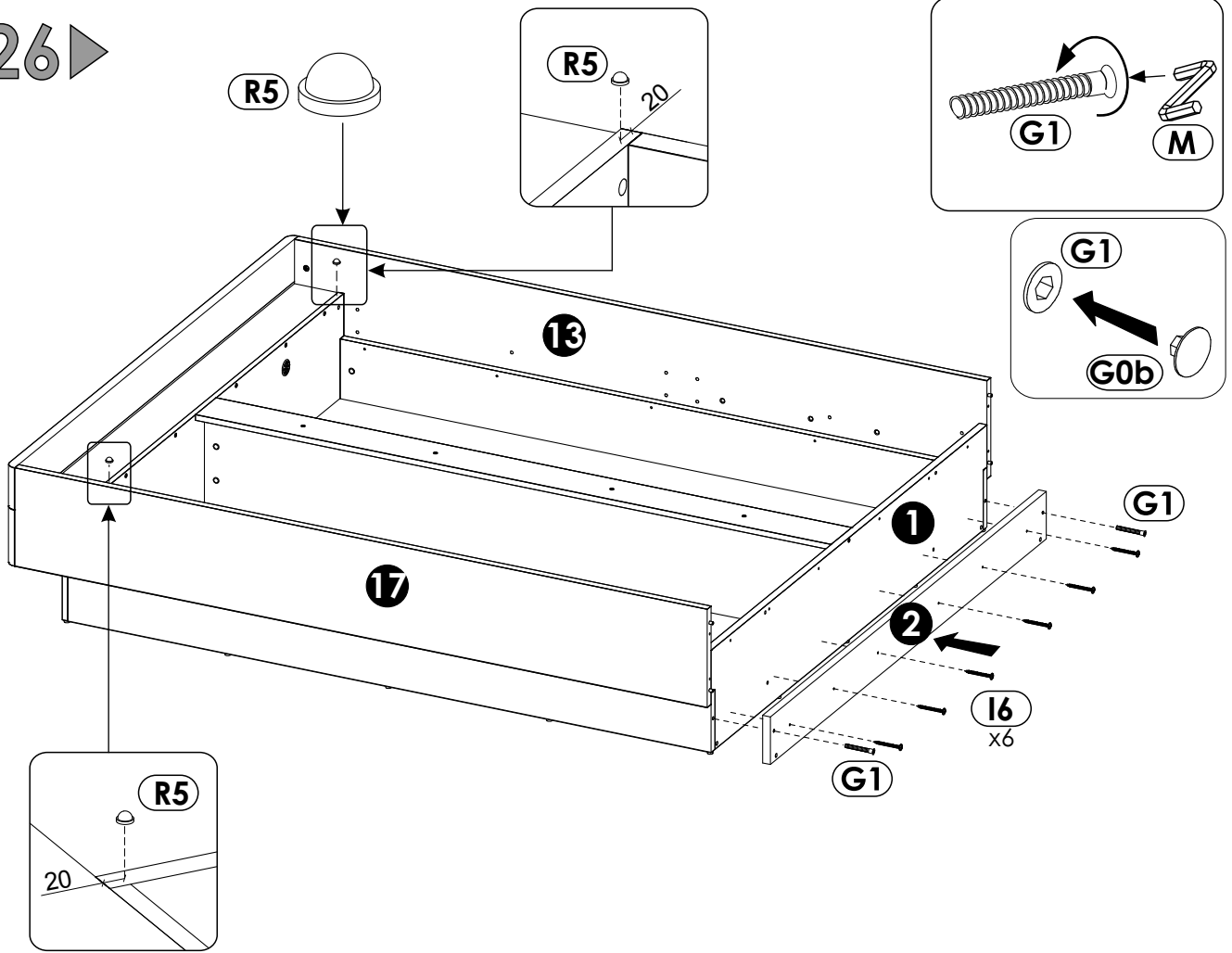
# 24 ▶



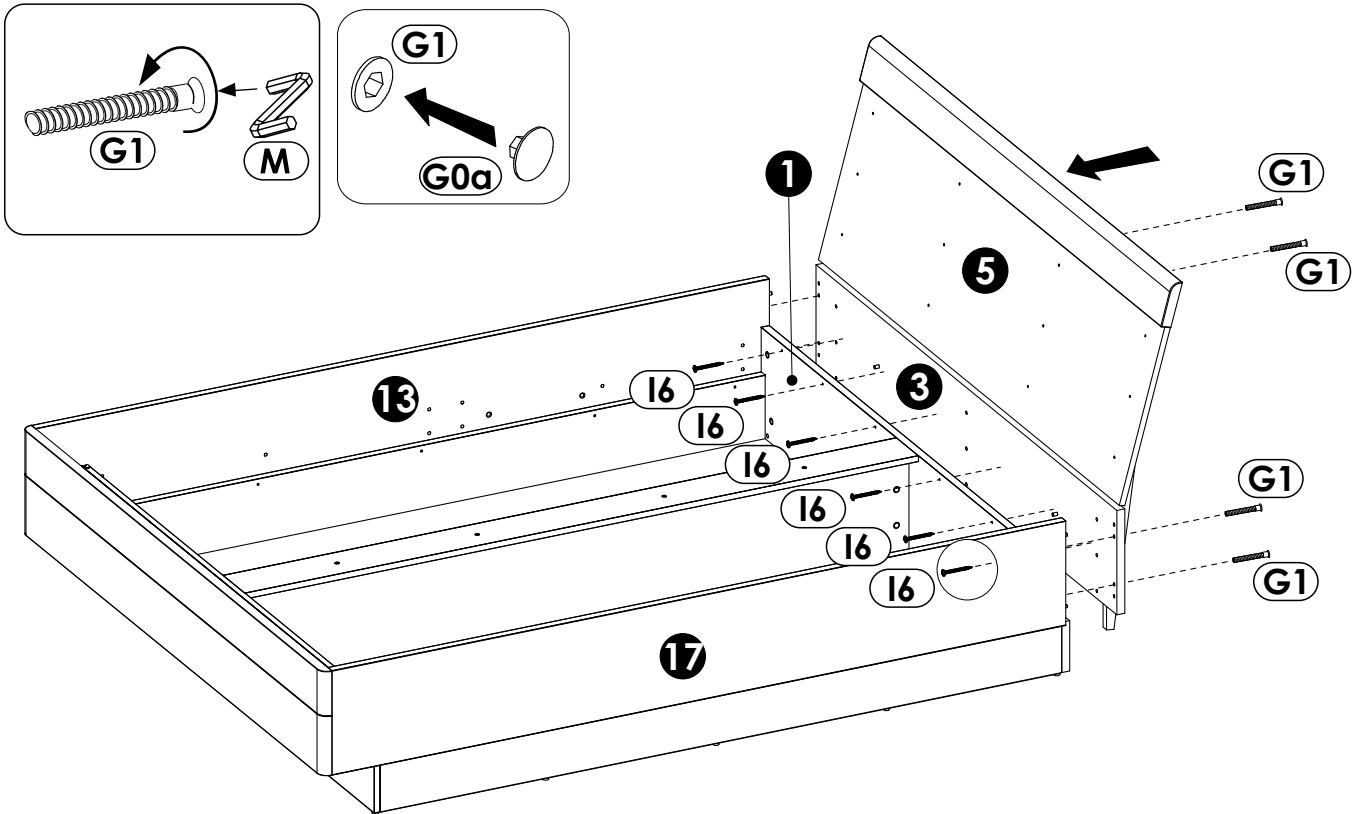
# 25 ▶



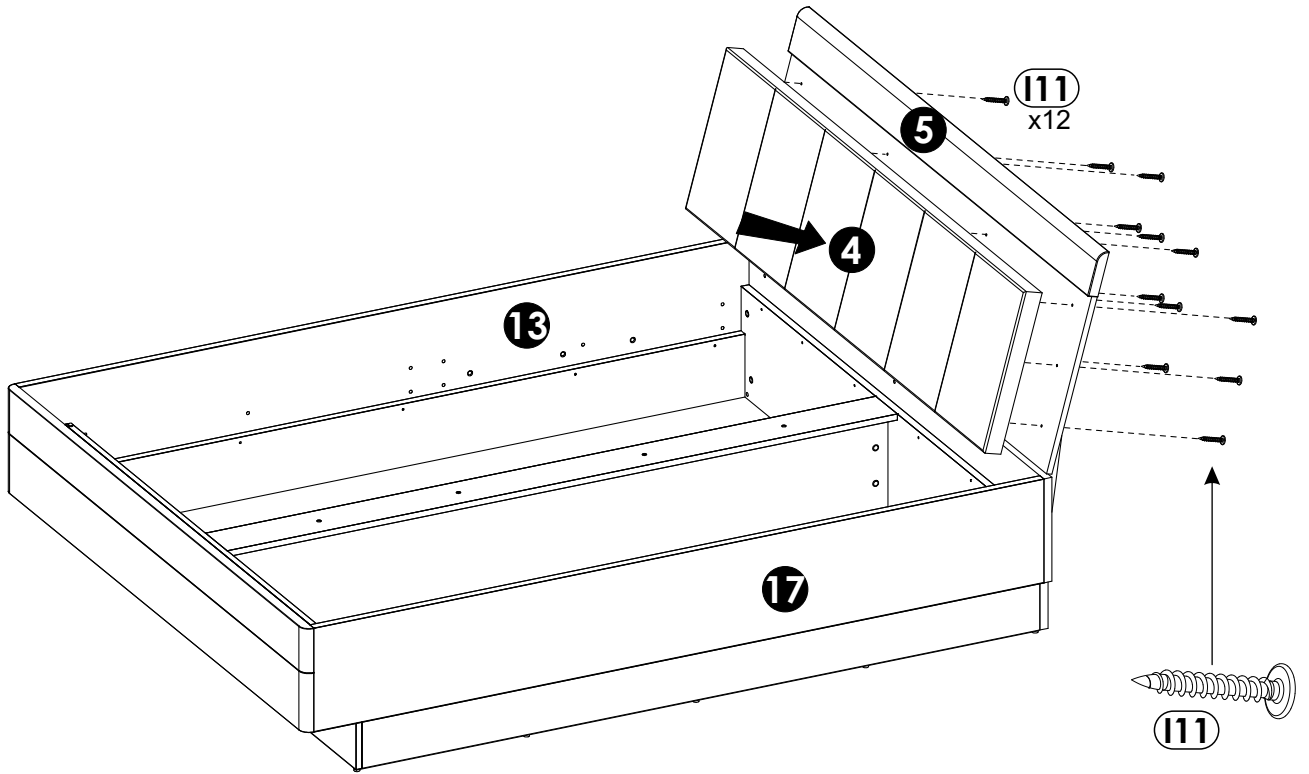
26 ▶



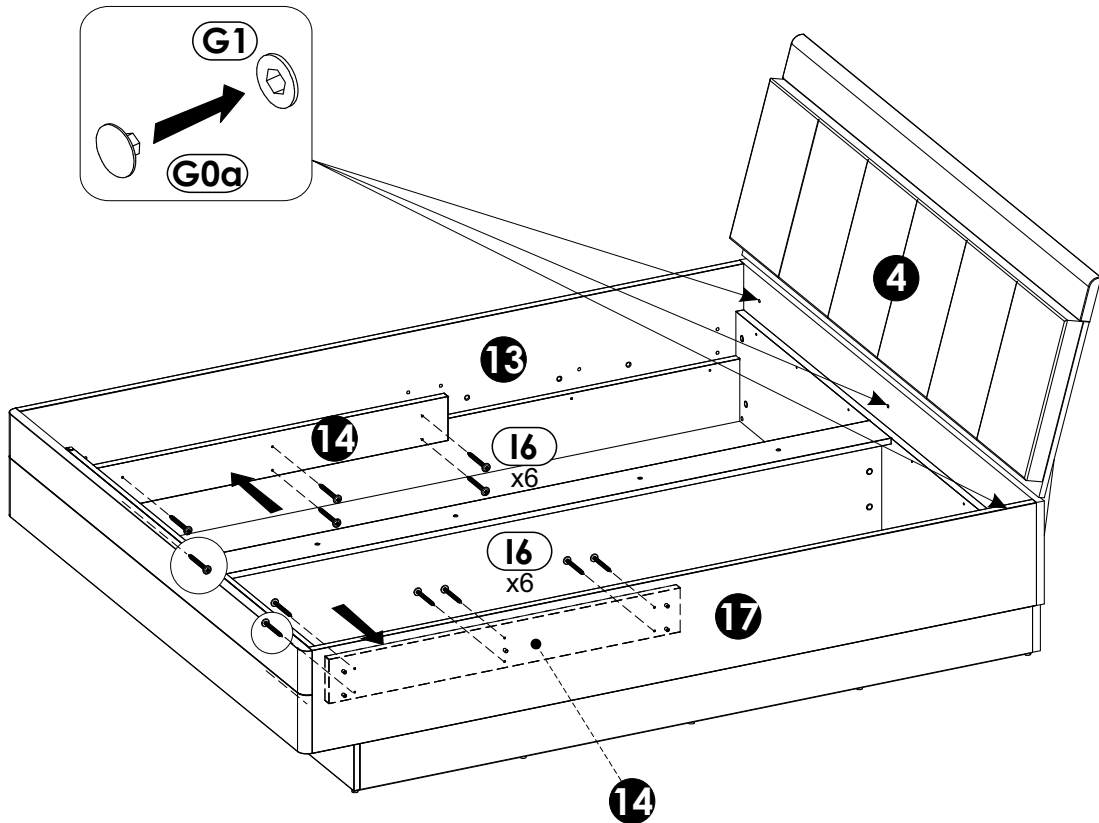
27 ▶



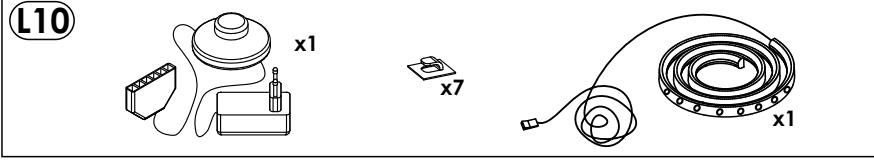
28 ▶



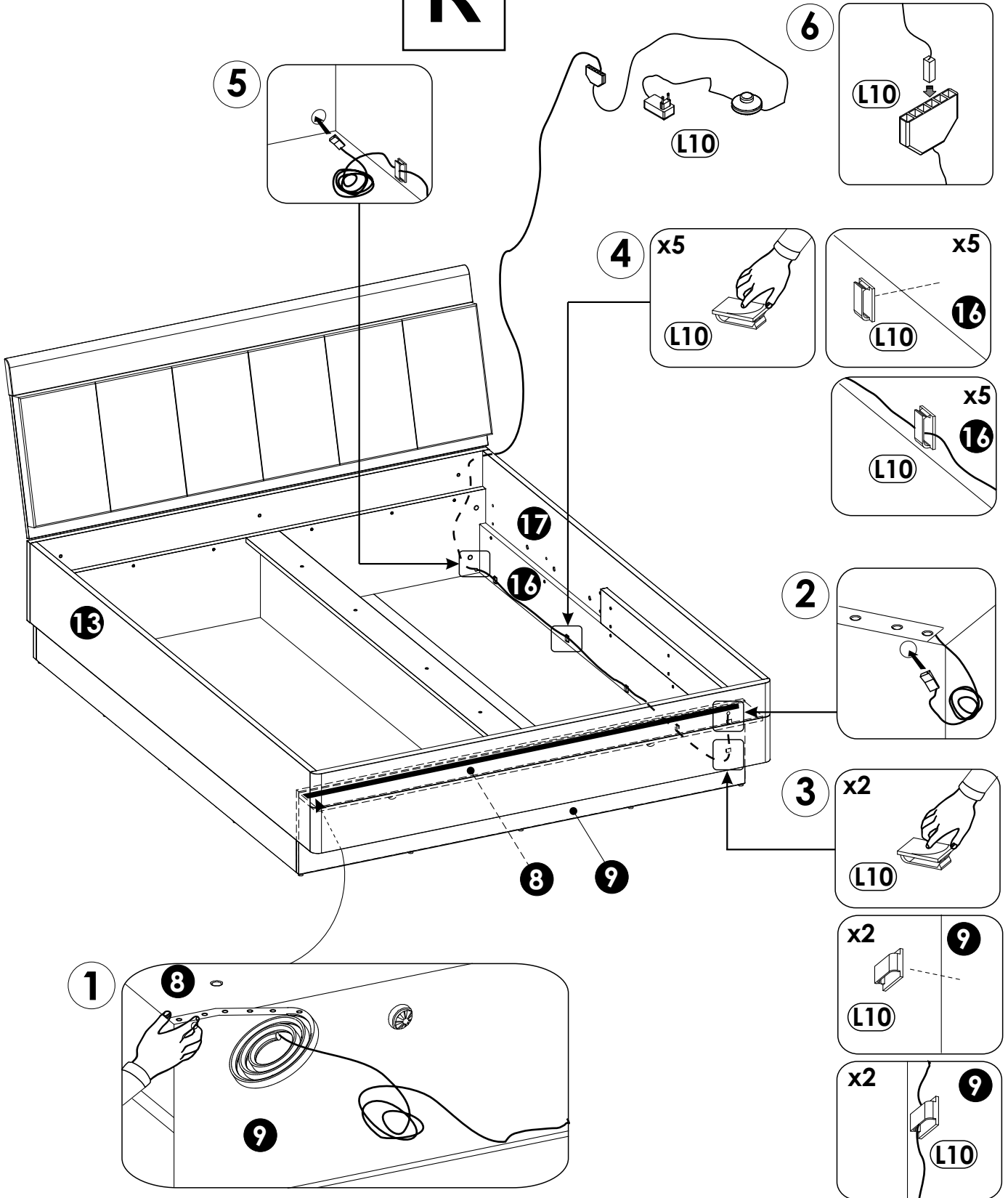
29 ▶



# OPTION I

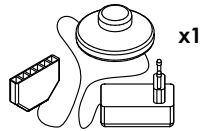


# R



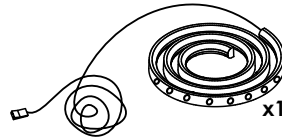
# OPTION I

L10



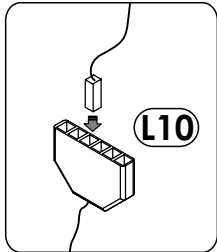
x1

x7

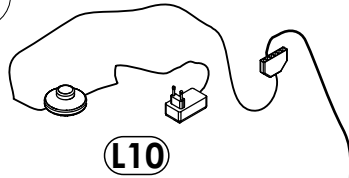


x1

# L

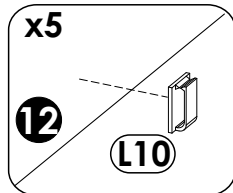
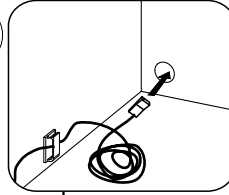


6



L10

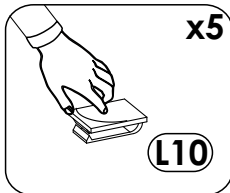
5



x5

12

L10

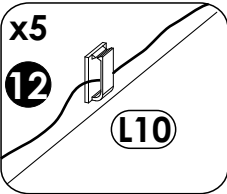


x5

12

L10

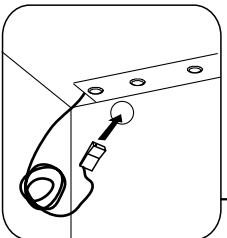
4



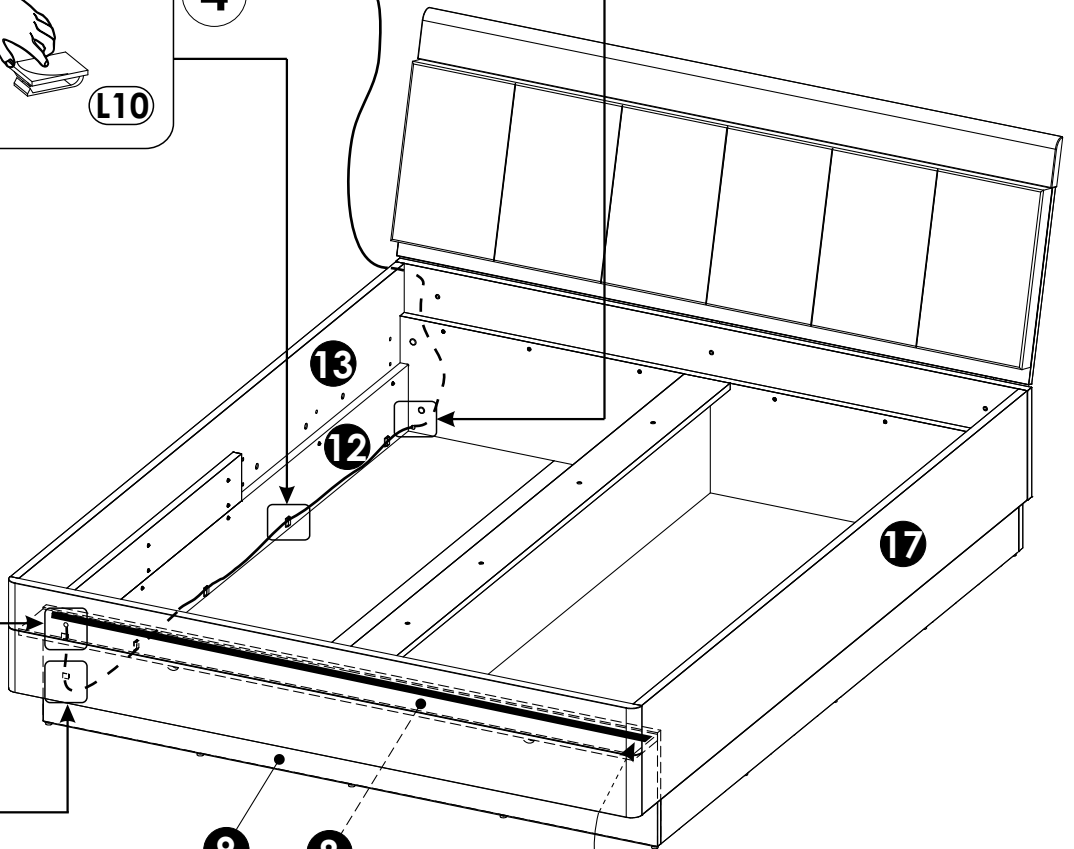
x5

12

L10



2



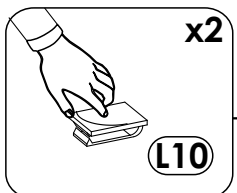
17

13

12

9

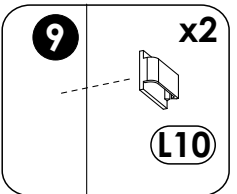
8



x2

3

L10

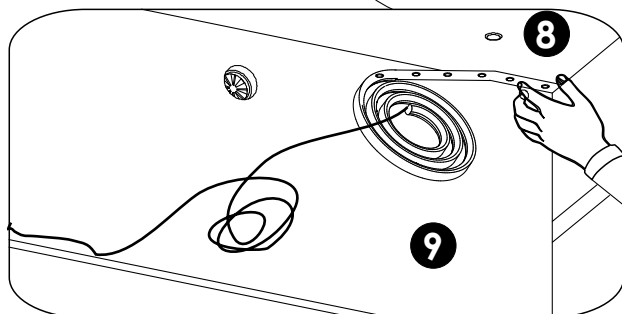


x2

9

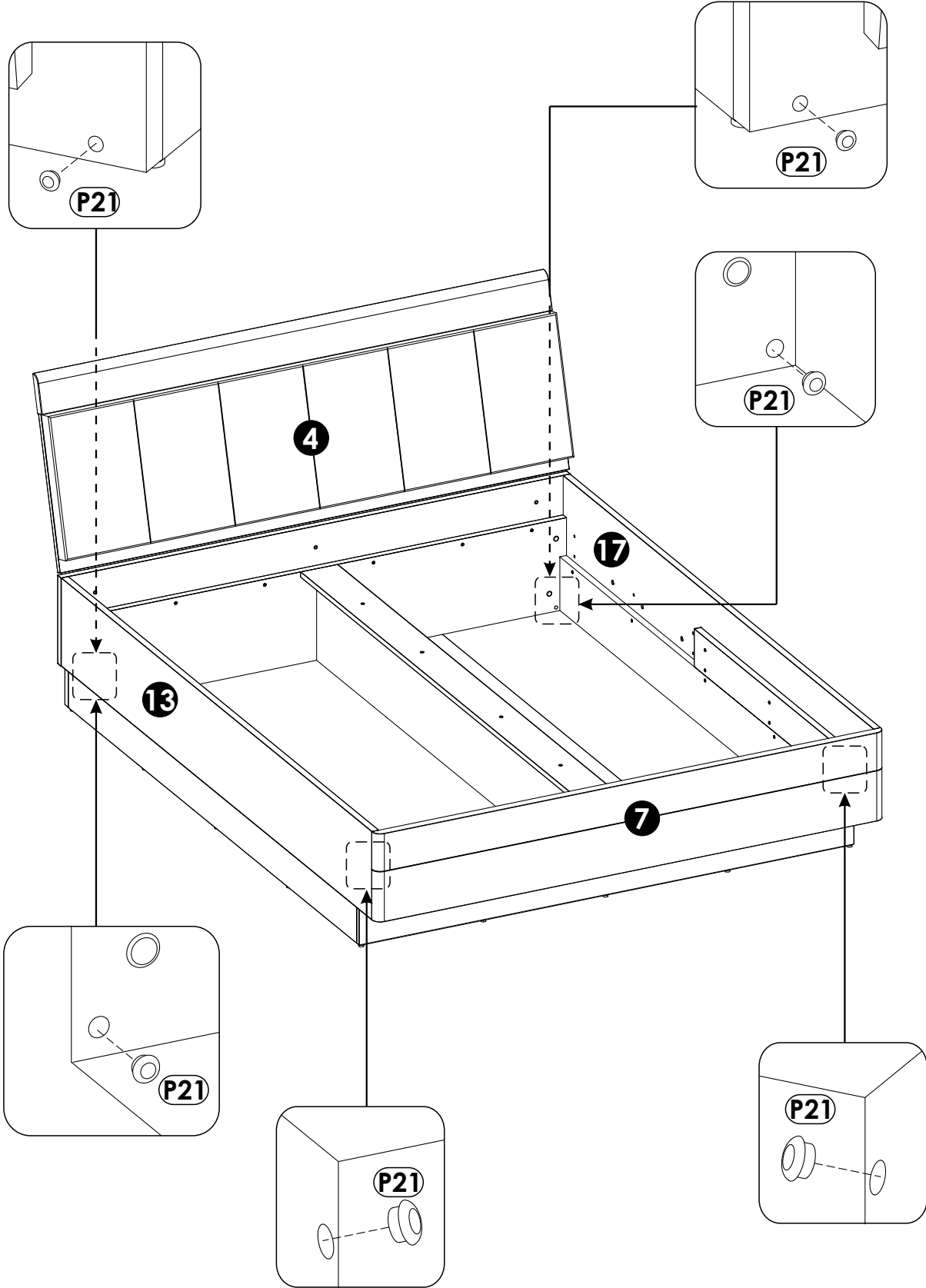
L10

1

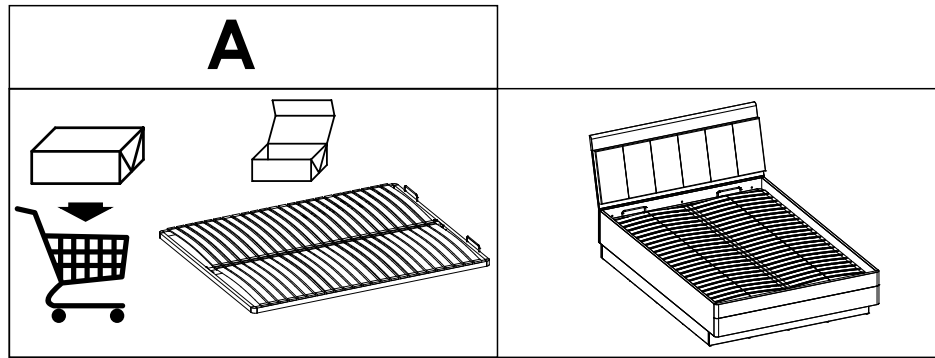


8

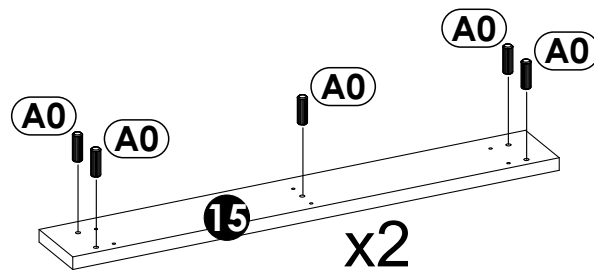
9



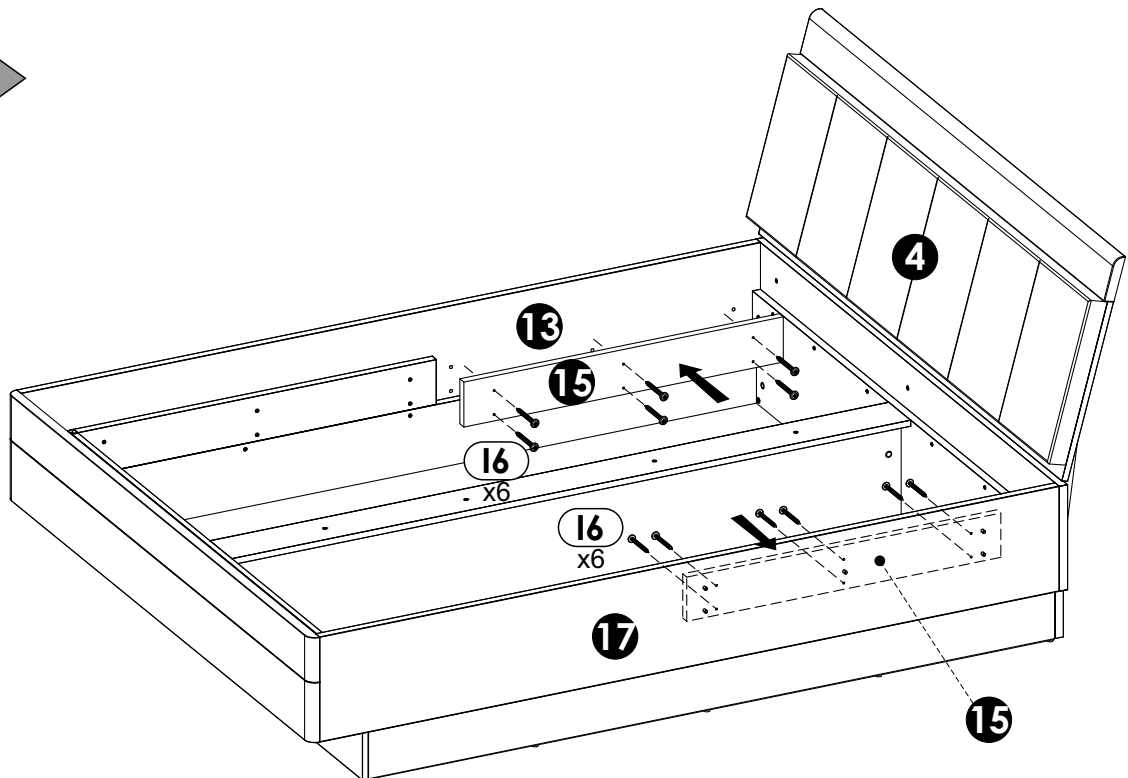




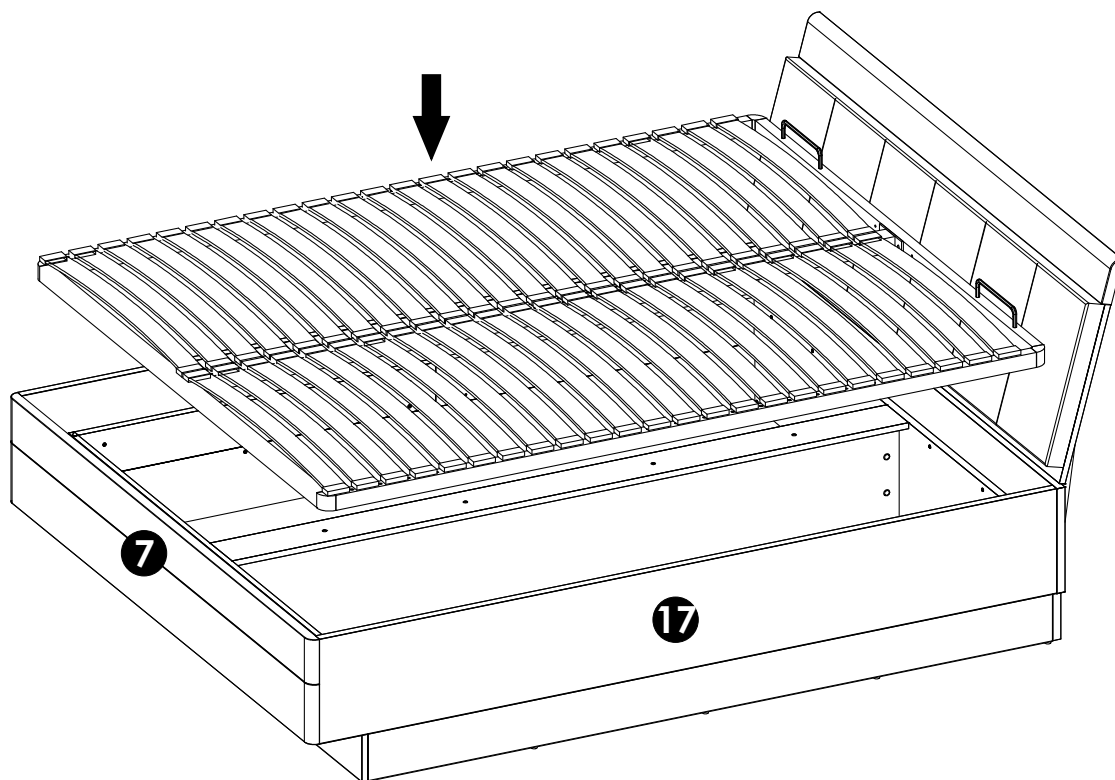
**32** ▶



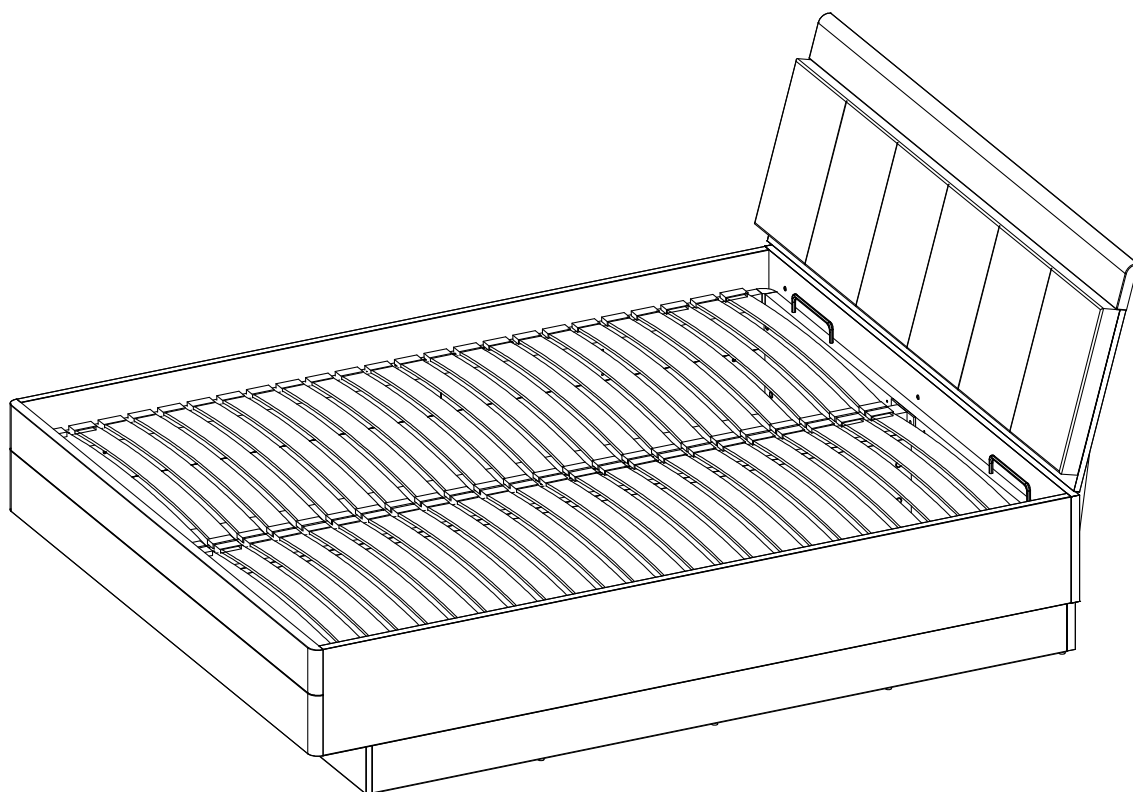
**33** ▶

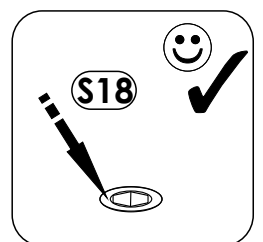
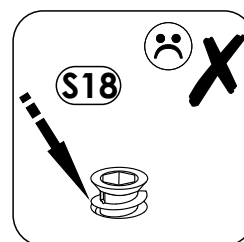
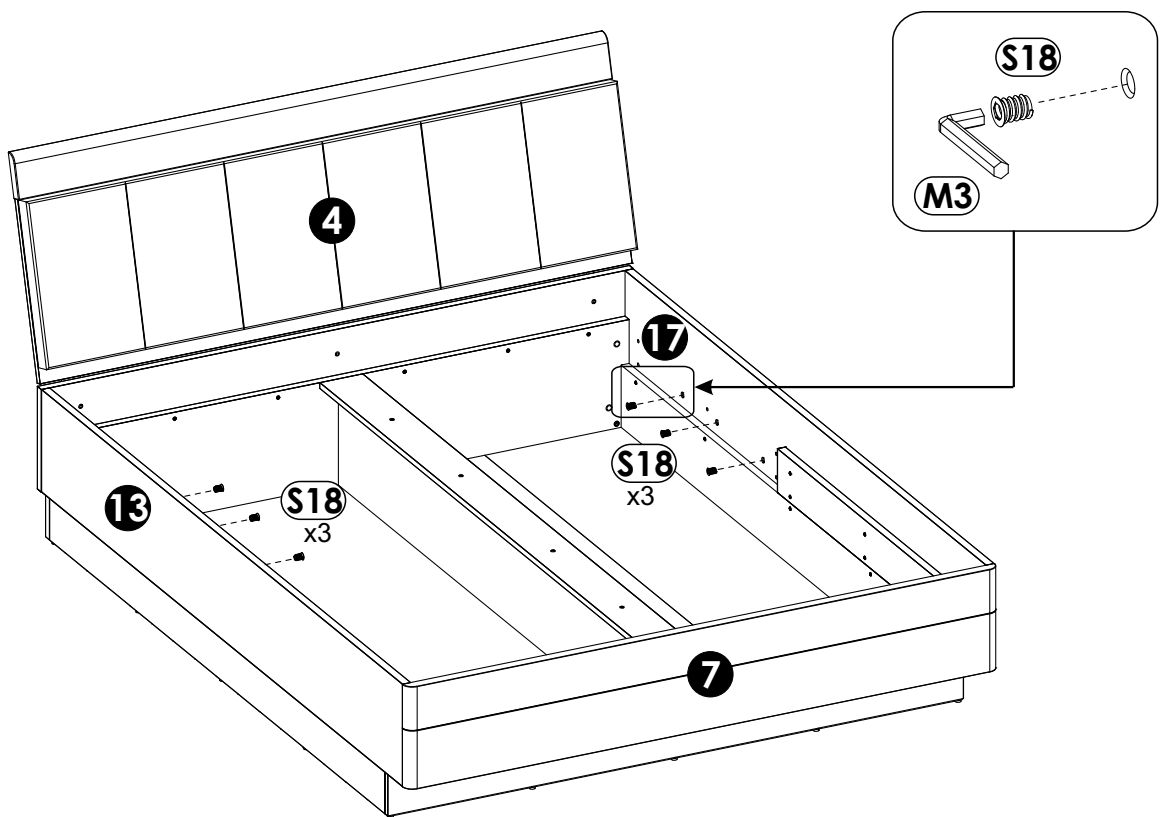
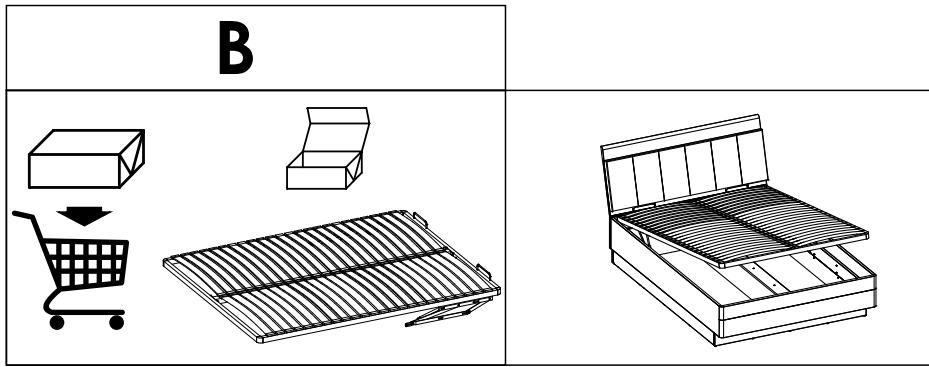


34 ▶

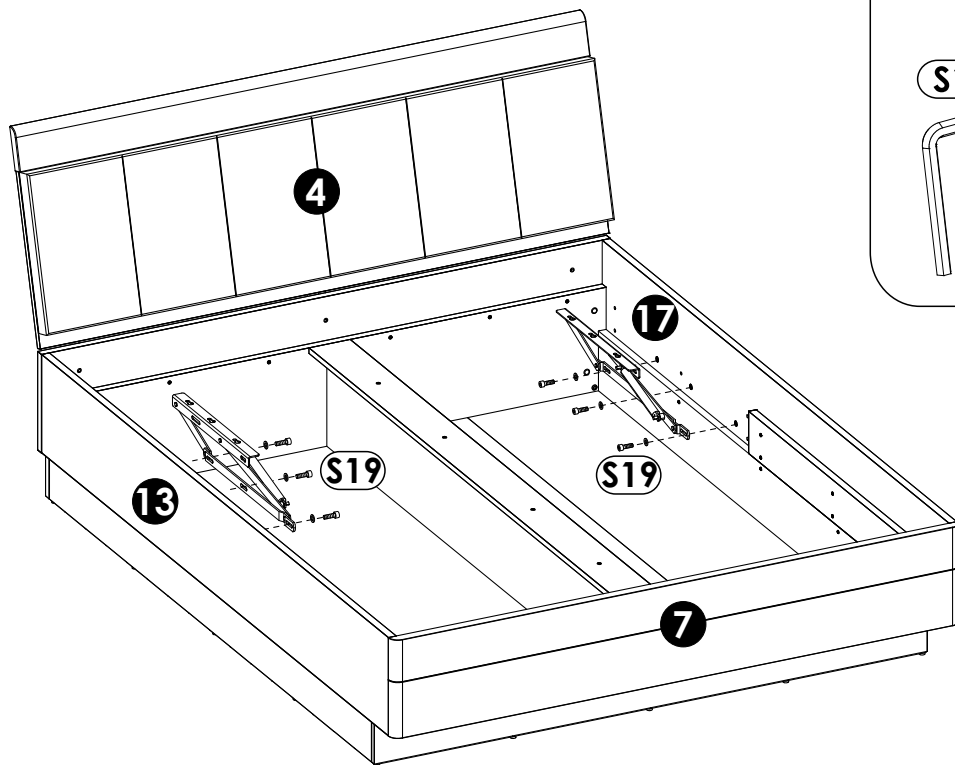


35 ▶

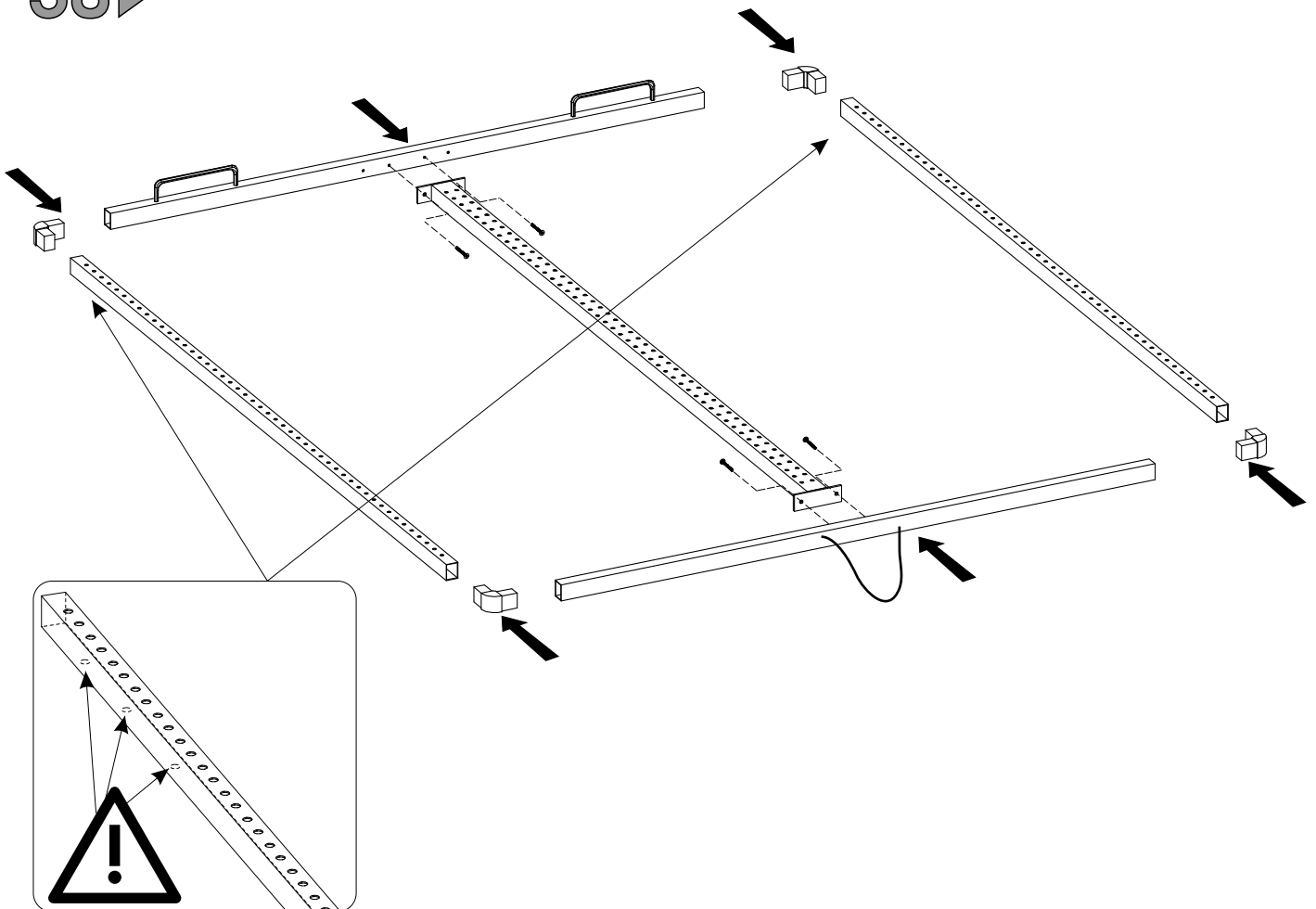




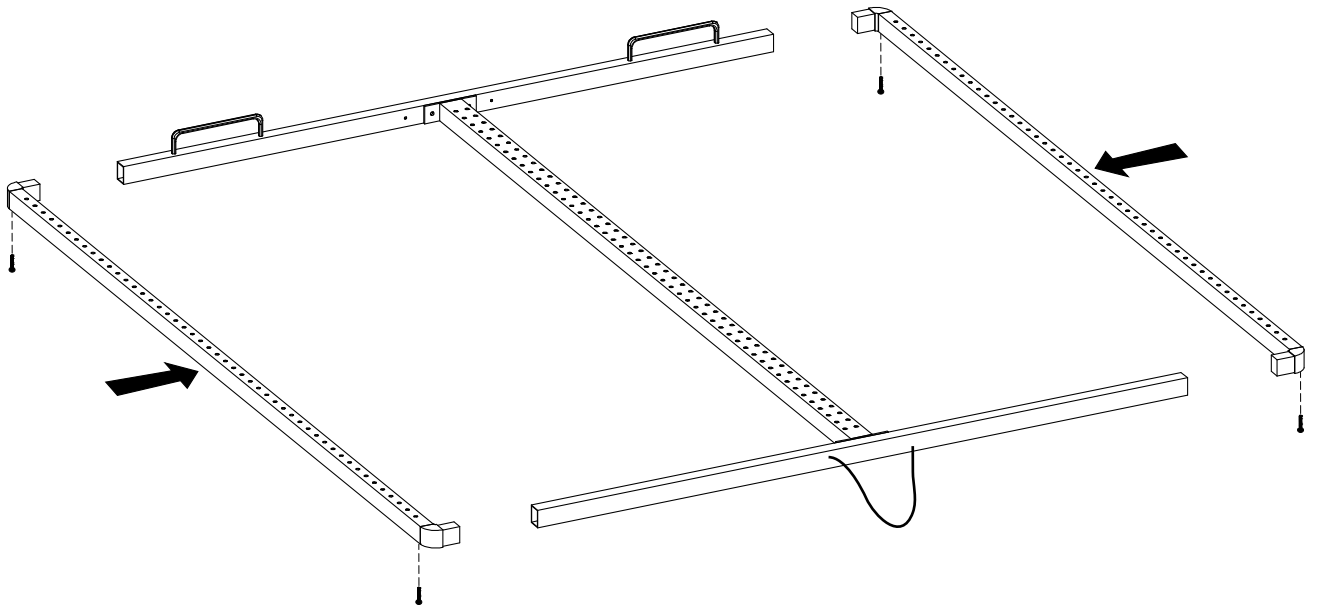
37 ▶



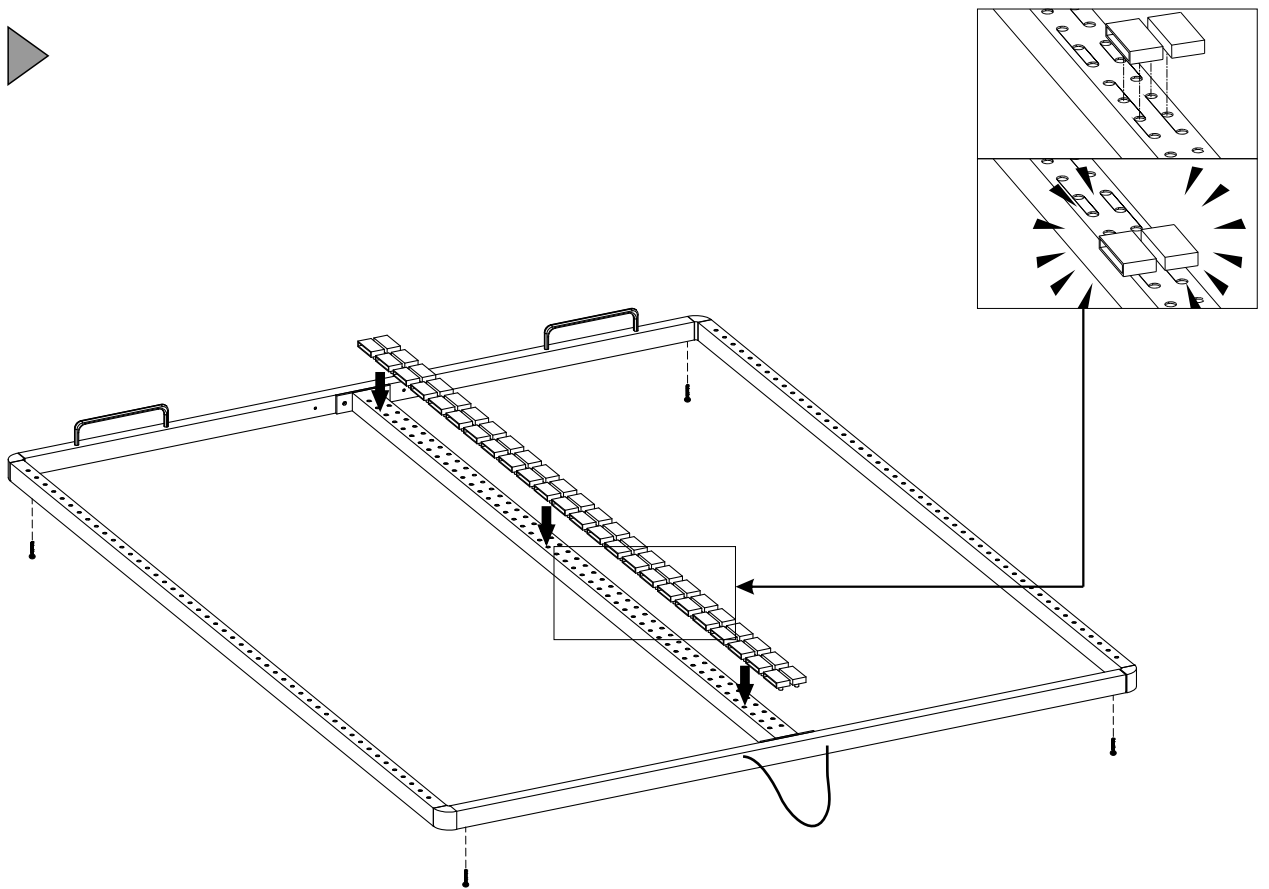
38 ▶



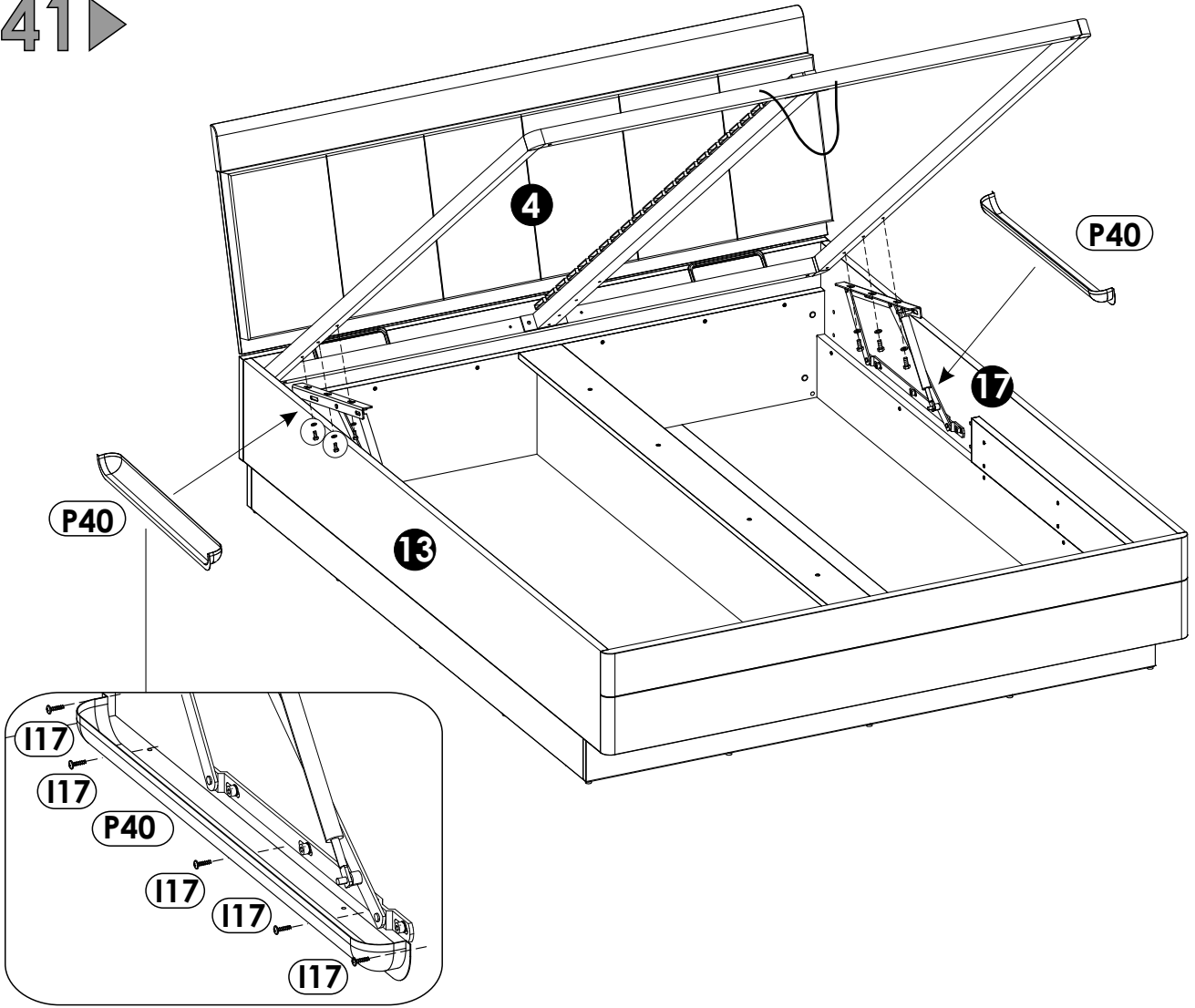
39 ▶



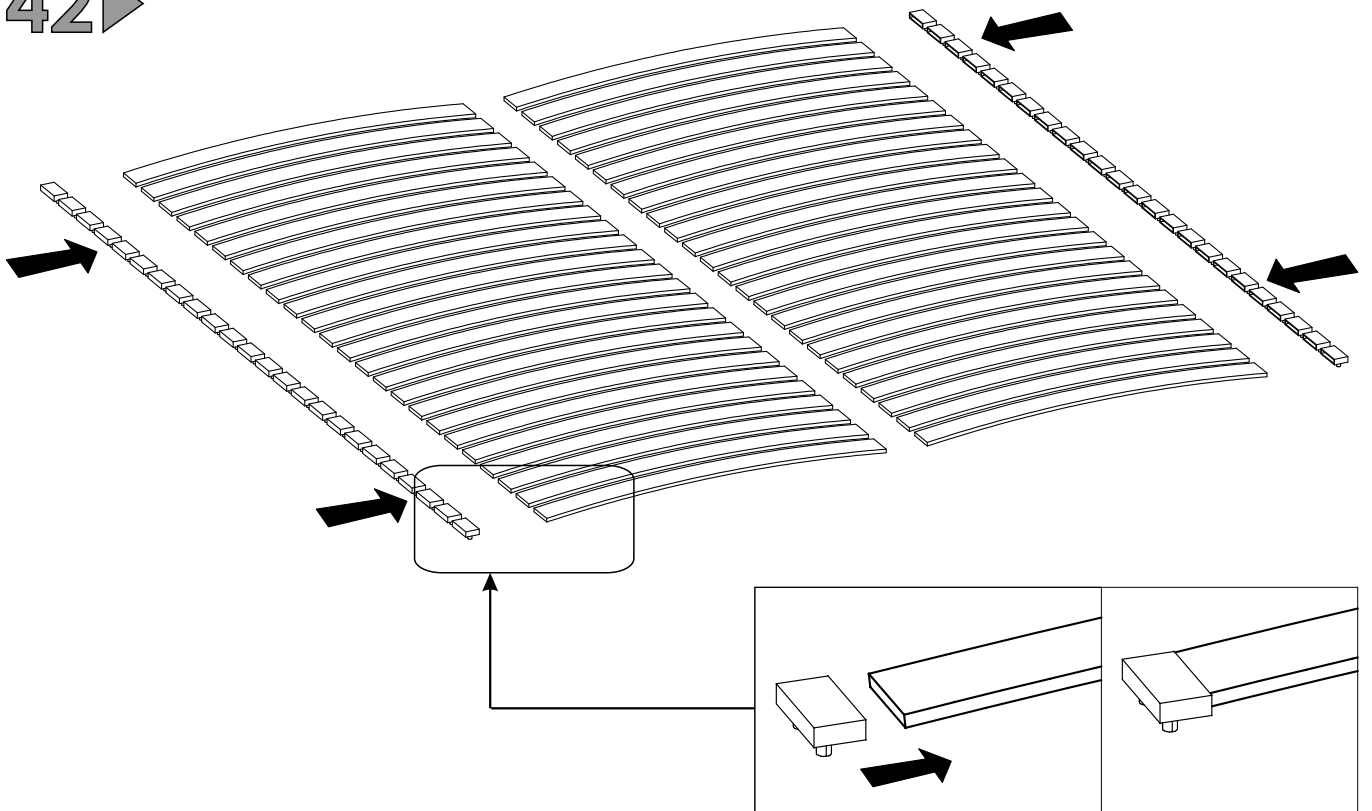
40 ▶



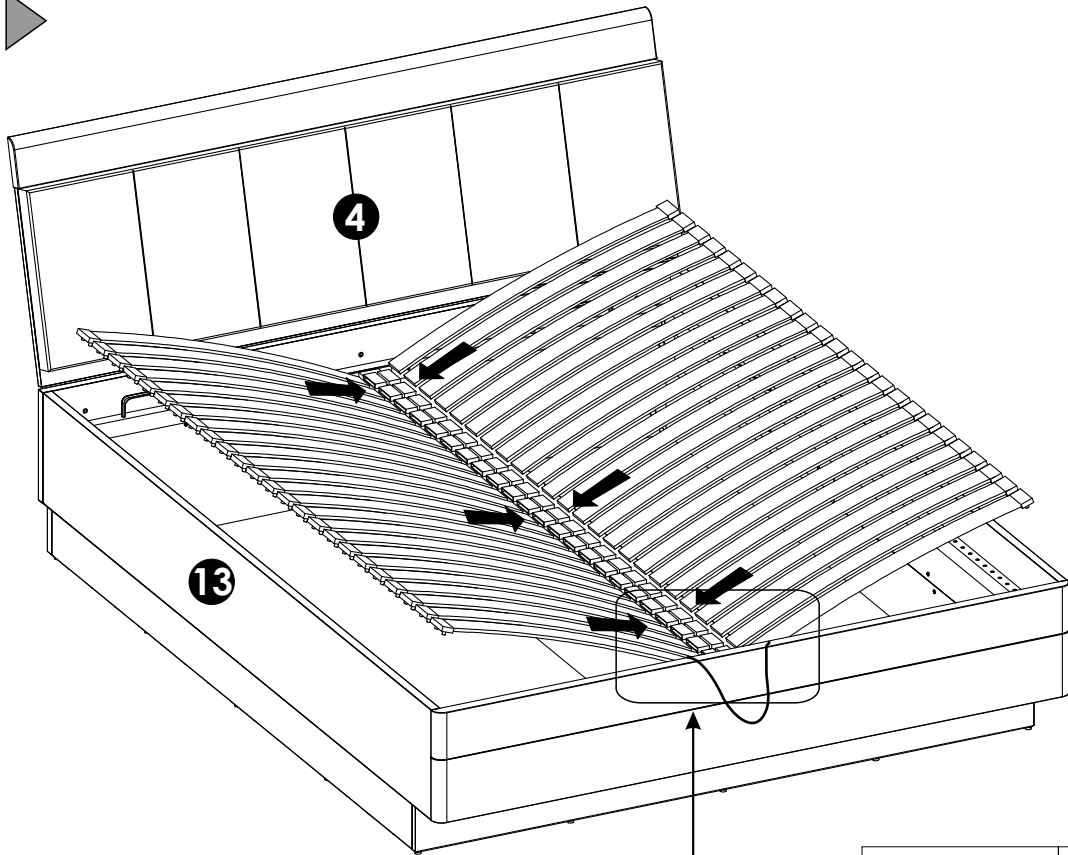
# 41 ▶



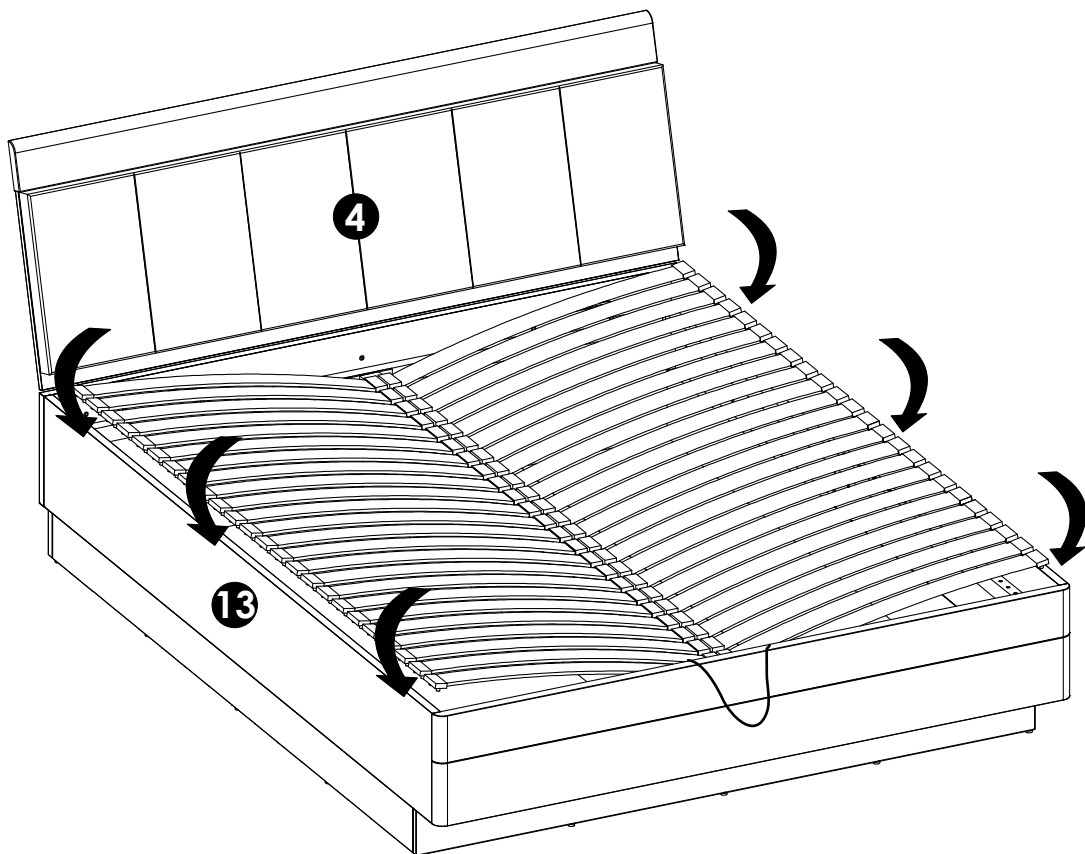
# 42 ▶

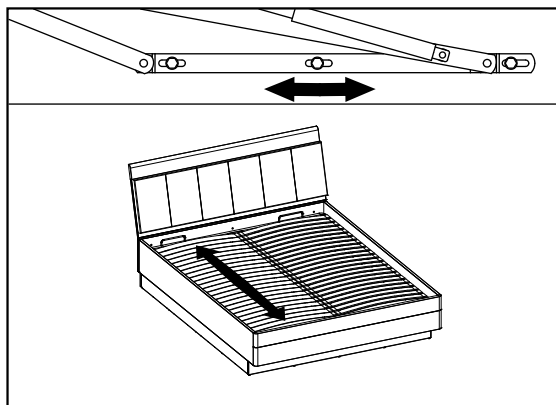
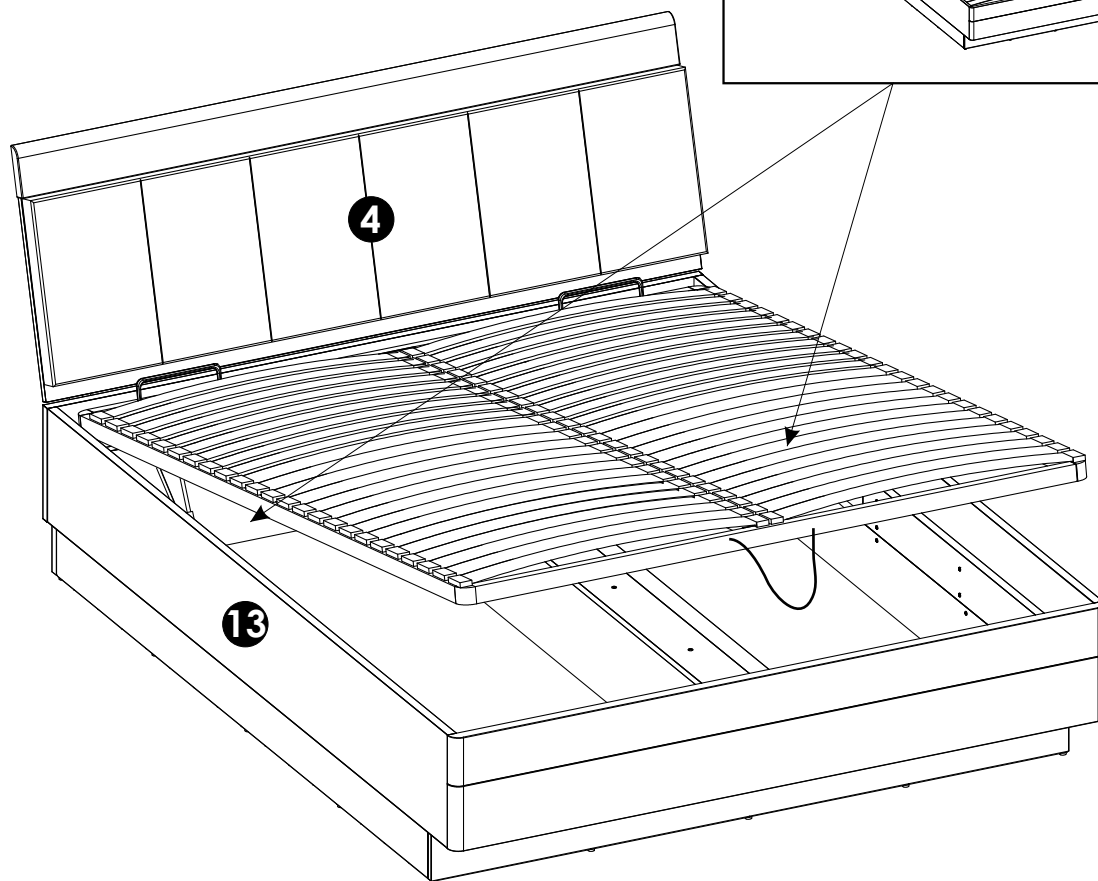


43 ▶



44 ▶

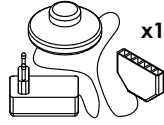




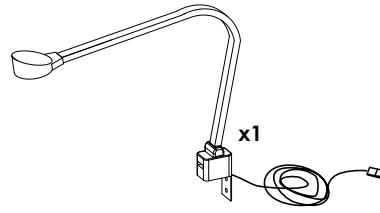


# OPTION II

L11

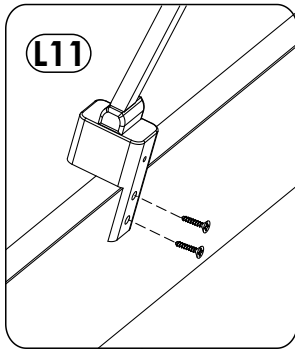


x1

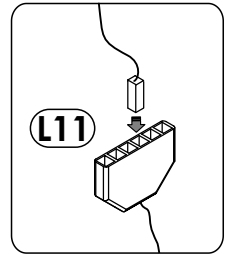
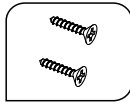


x1

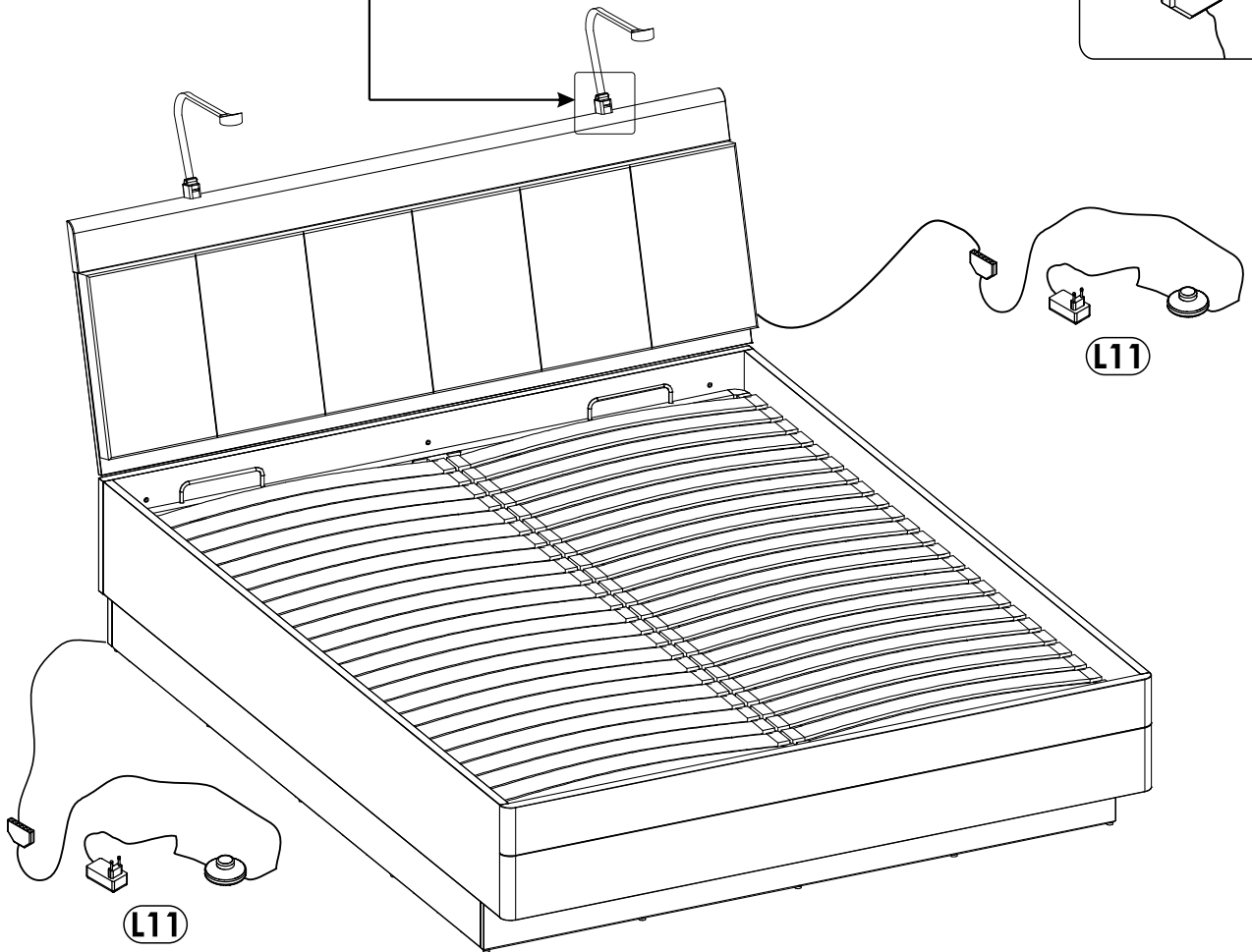
x2



L11



L11



L11

L11

