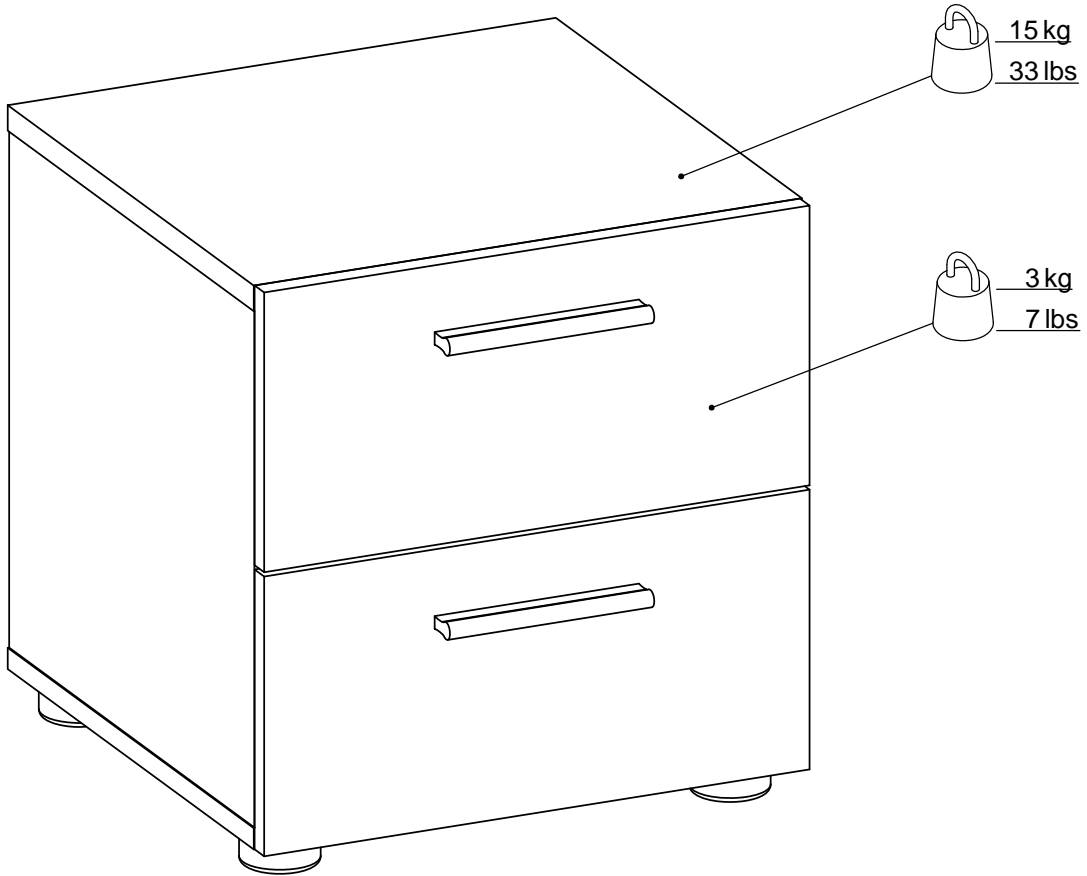
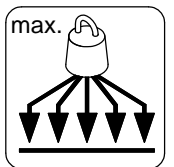


tvilum

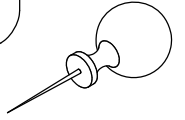
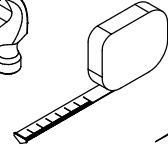
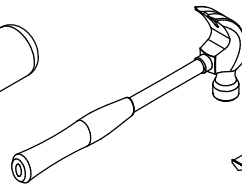
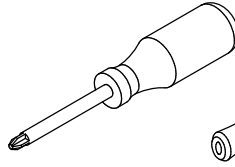
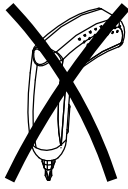
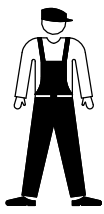


70070 G

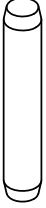


www.tvilum.com

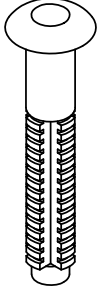




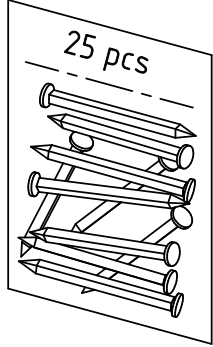
20203
x16



20228
x8



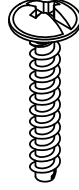
23006
x1



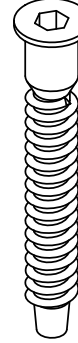
25233
x16



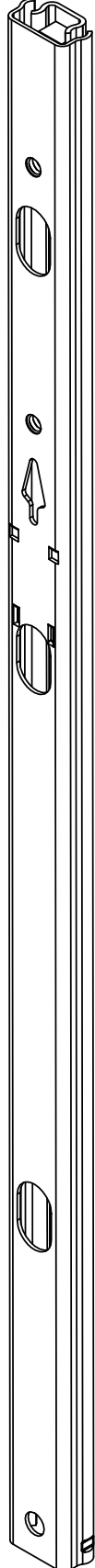
25506
x4



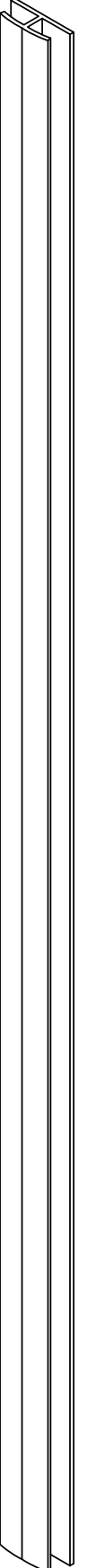
25610
x4



41407
x4



74505
x1



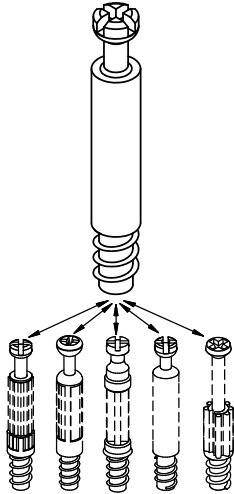
26020
x8



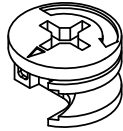
26214
x4



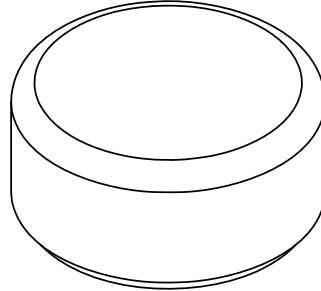
31513
x8



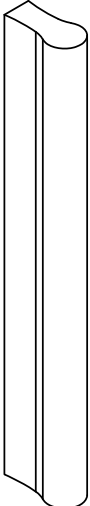
31687
x8



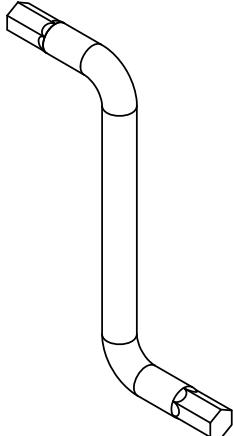
66203
x4

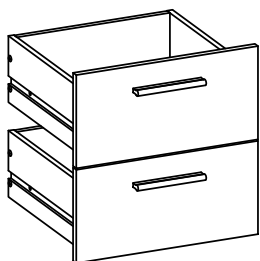
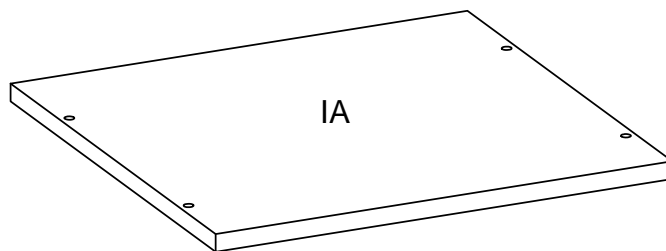
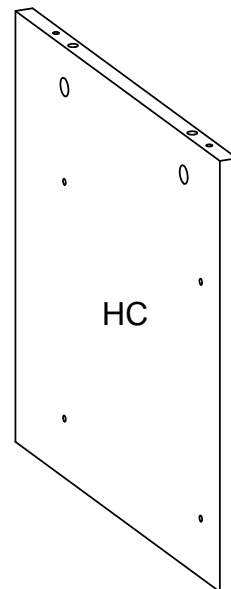
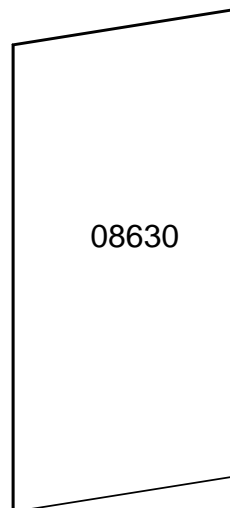
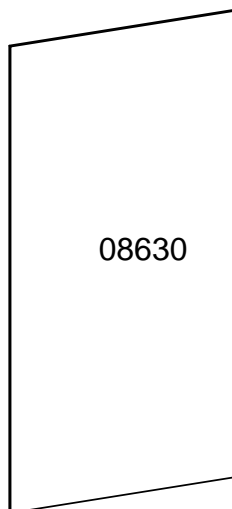
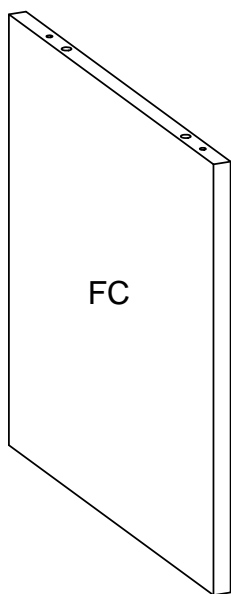
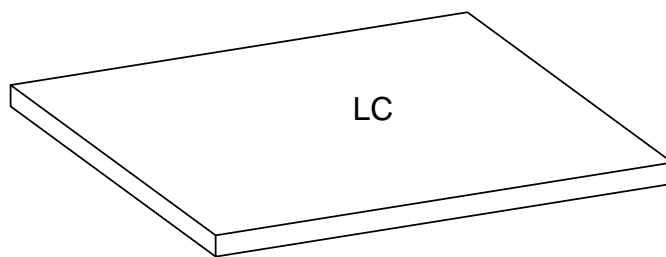
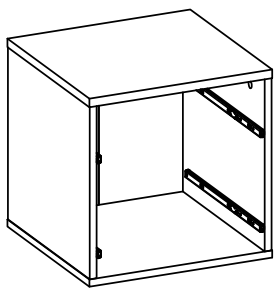


81113
x2

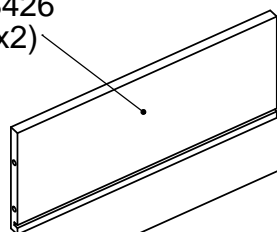


97642
x1

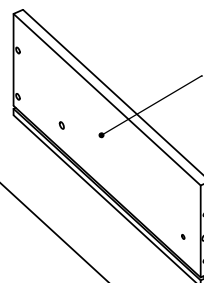




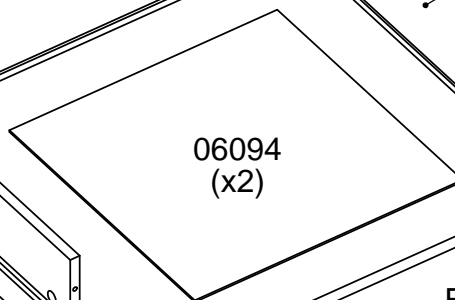
03426
(x2)



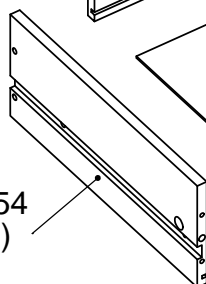
00753
(x2)



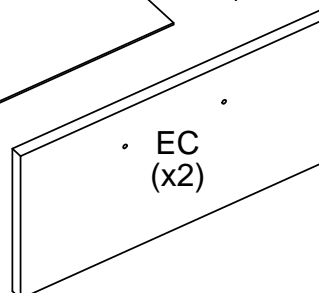
06094
(x2)

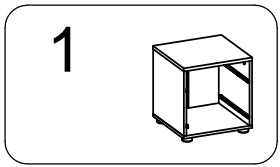


00754
(x2)



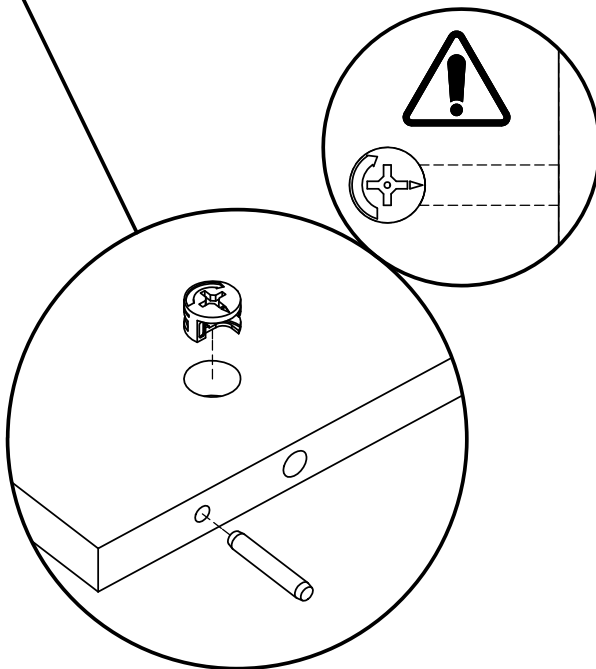
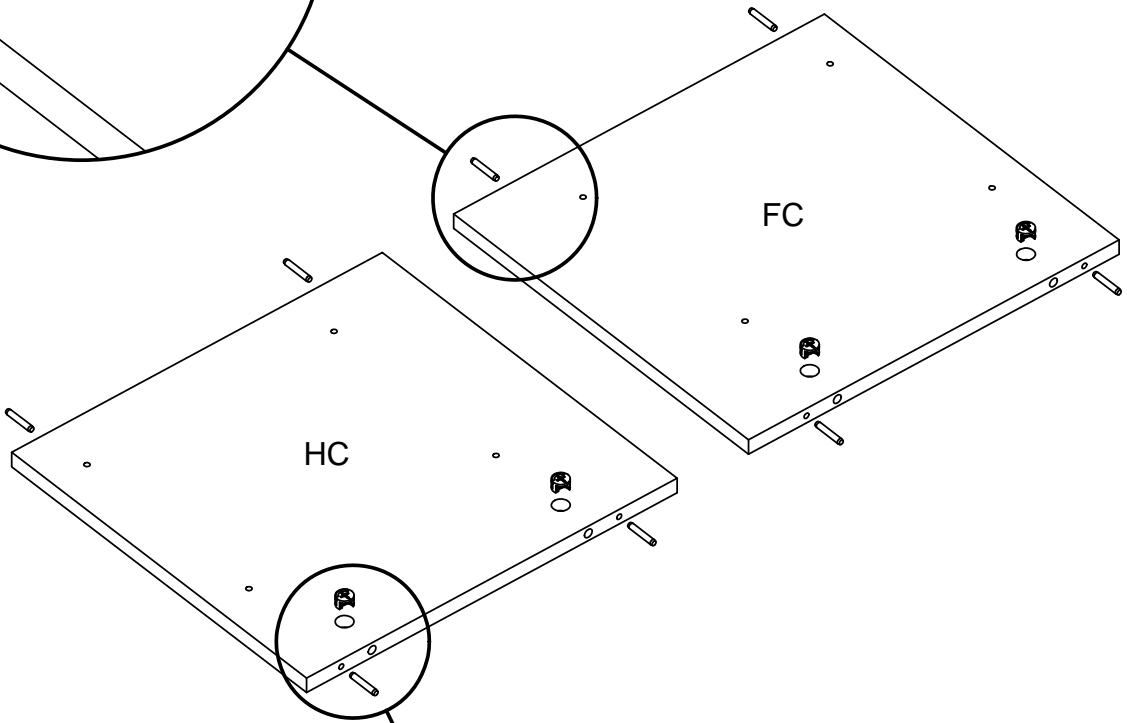
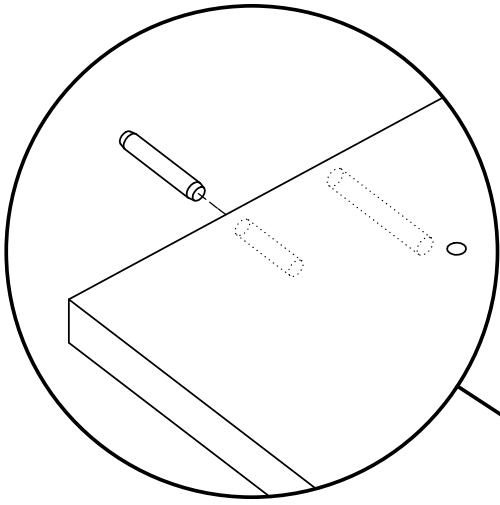
EC
(x2)

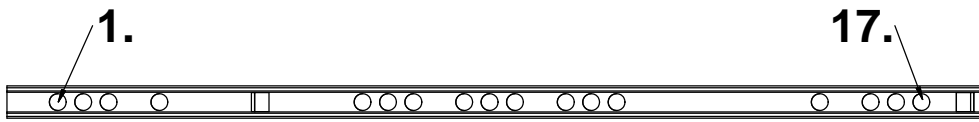
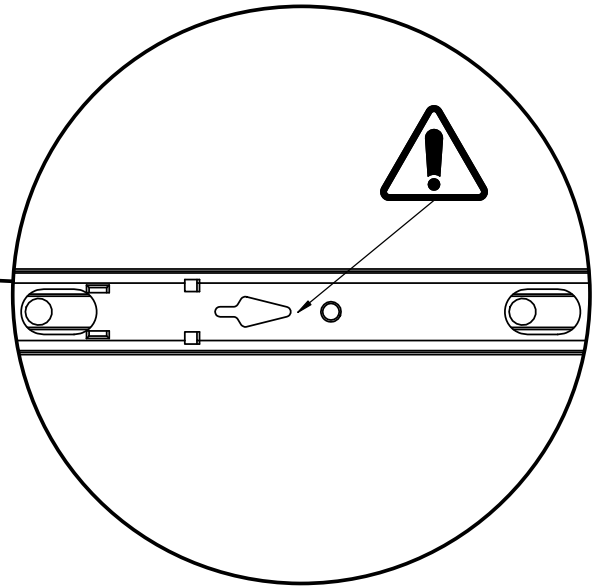
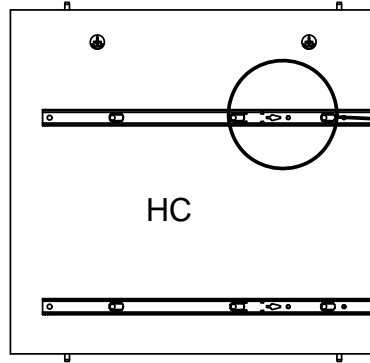
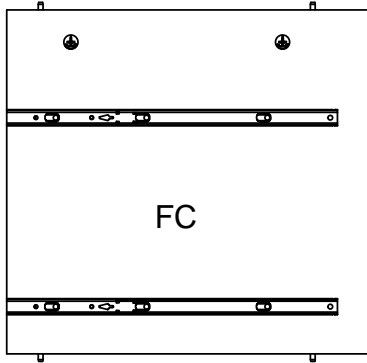
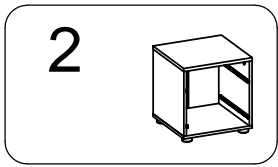




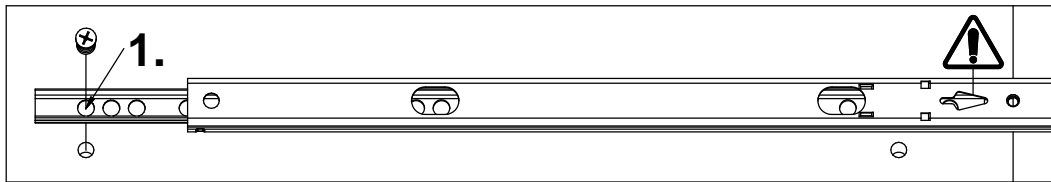
20203
x8

31687
x4

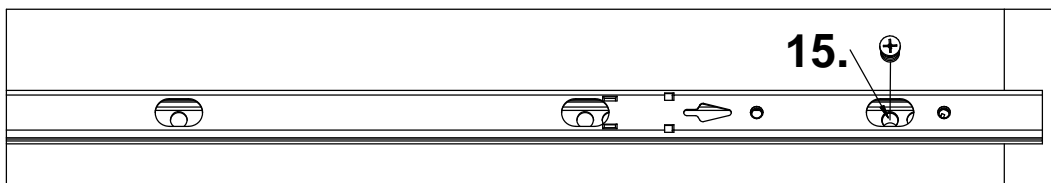




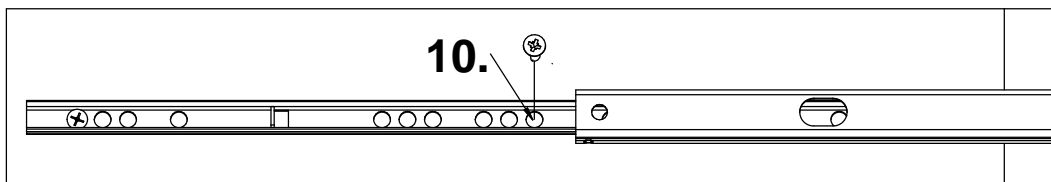
1.



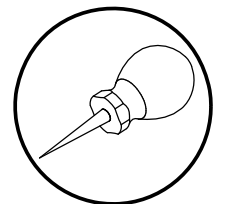
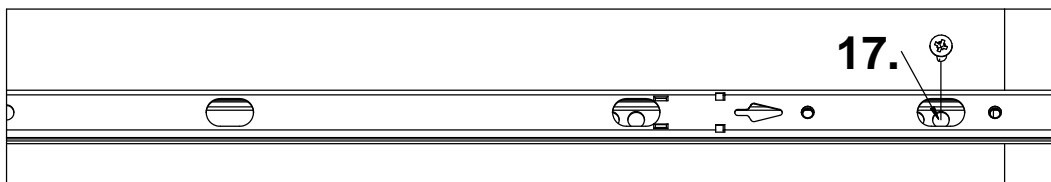
2.

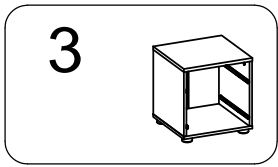


3.

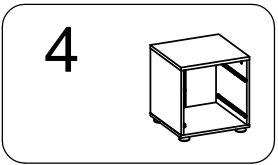
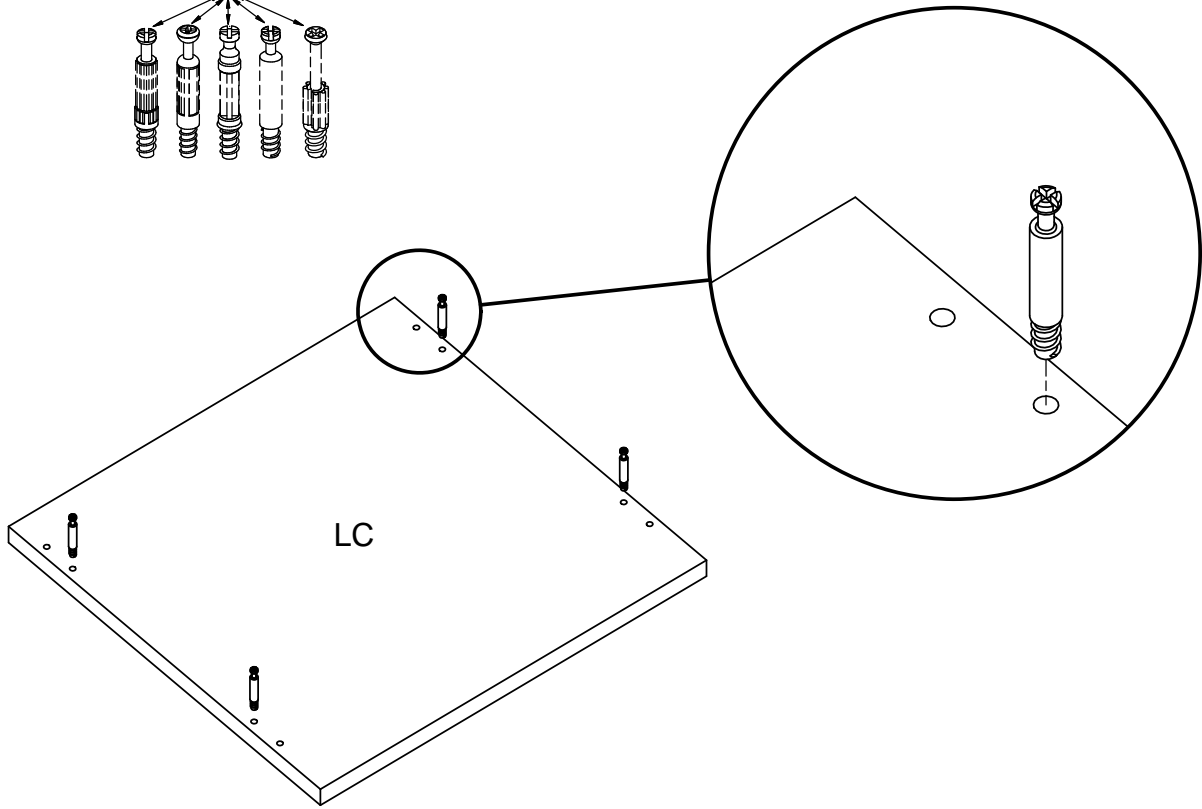
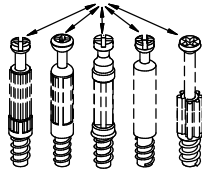


4.



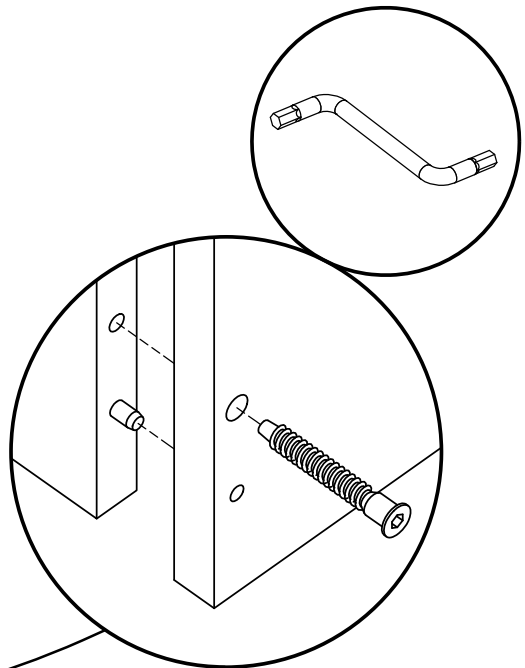
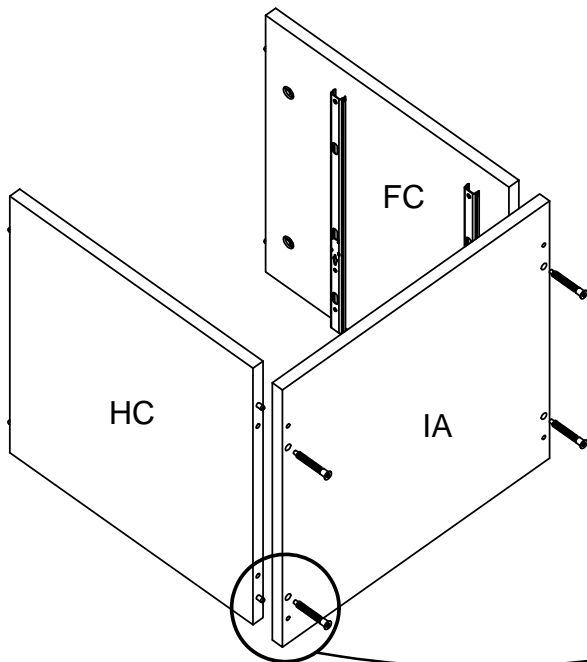
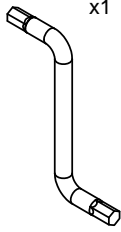
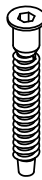


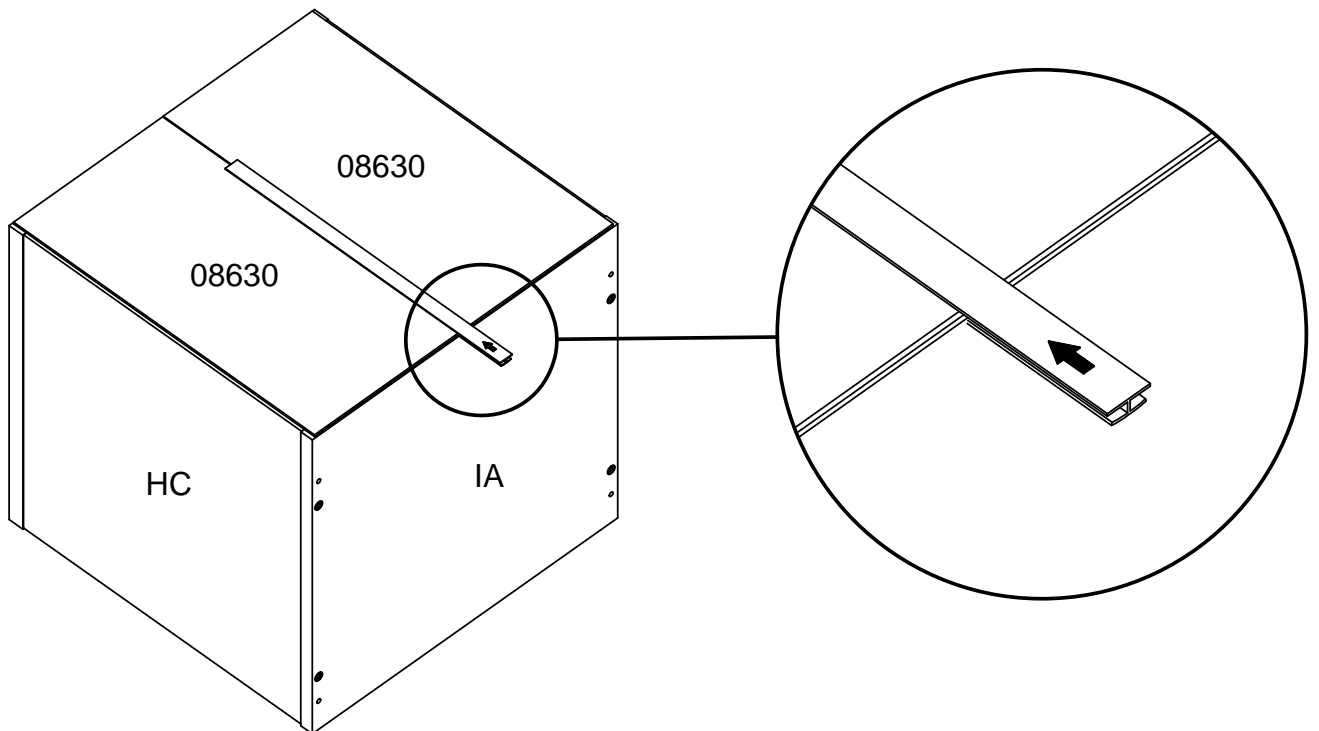
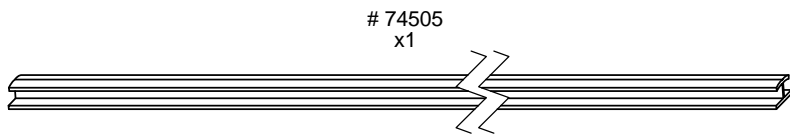
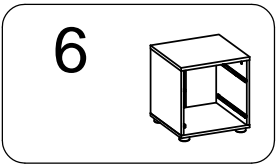
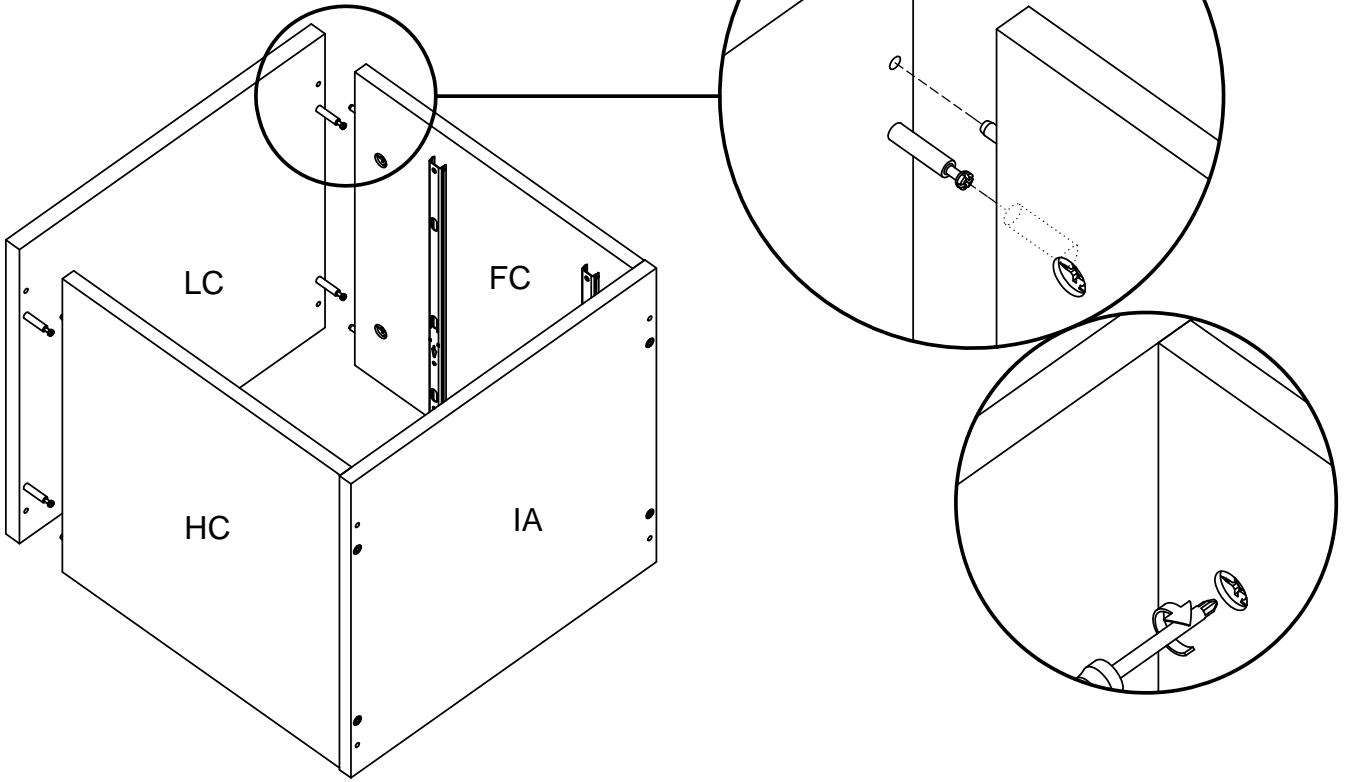
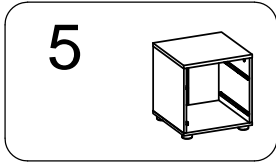
31513
x4

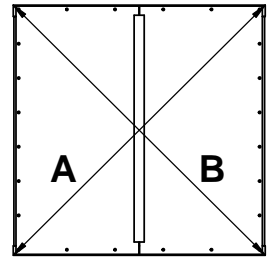
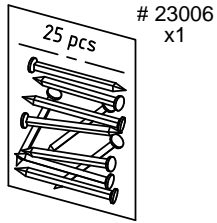
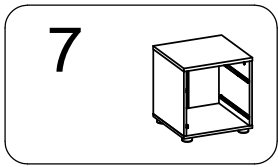


25610
x4

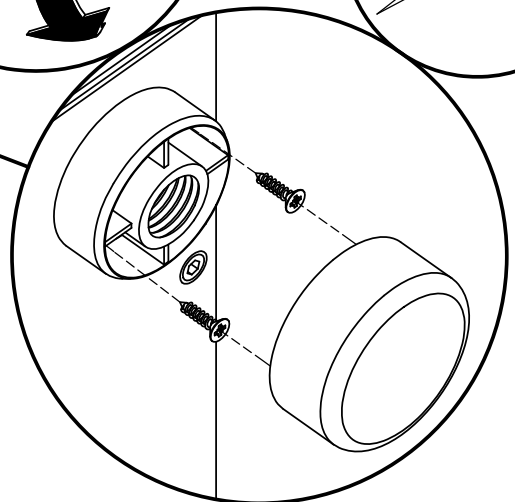
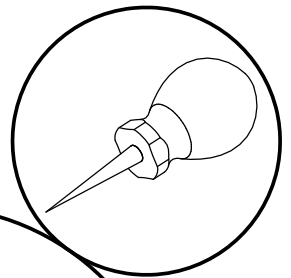
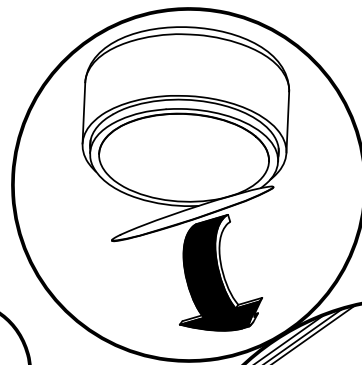
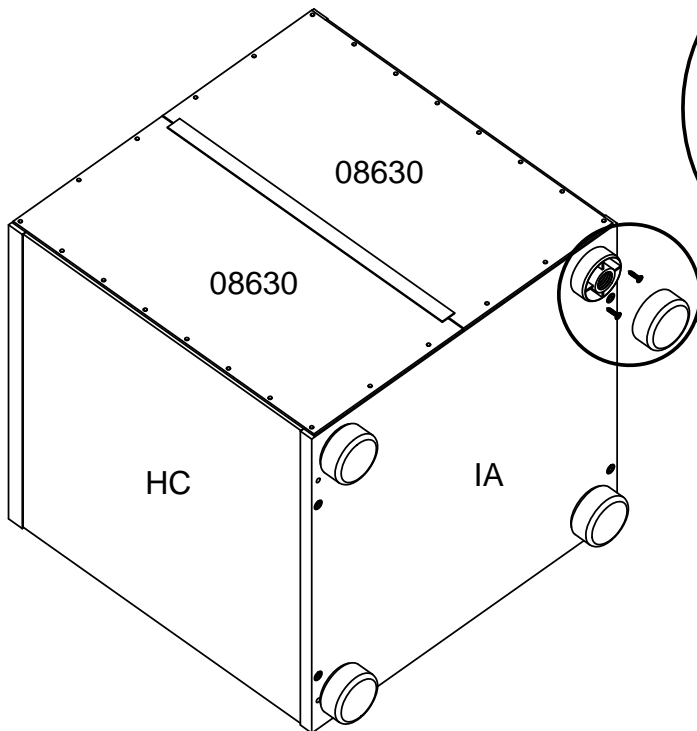
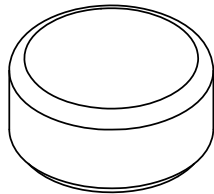
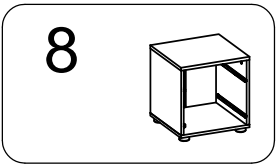
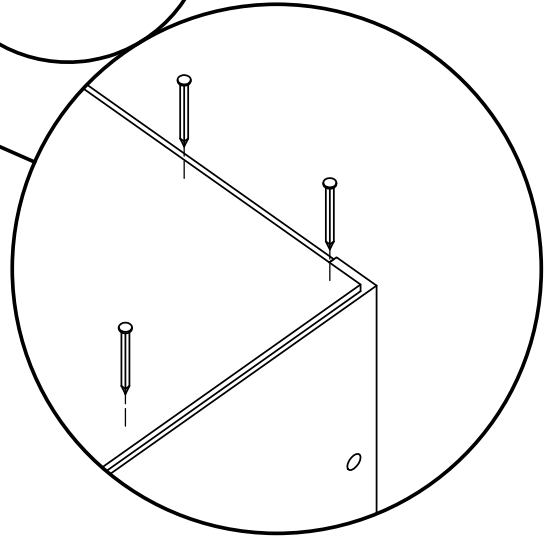
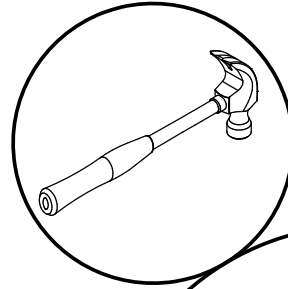
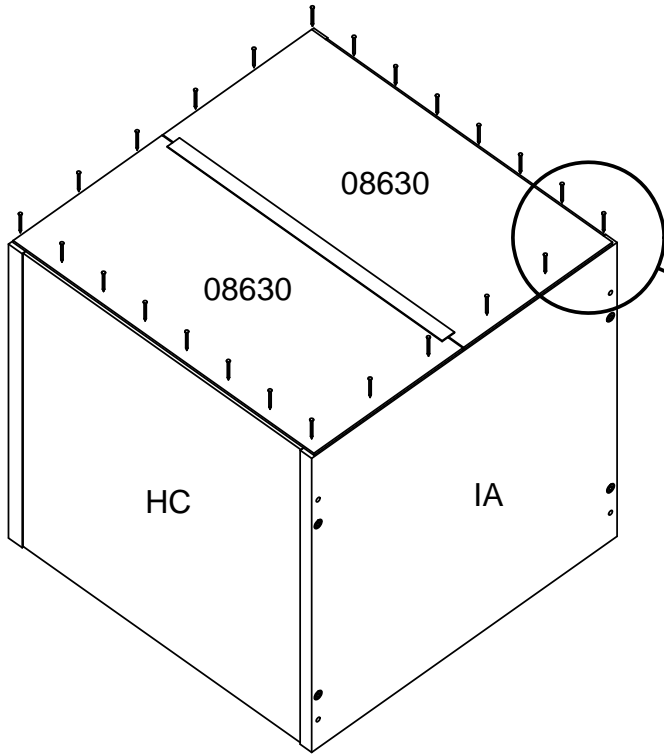
97642
x1

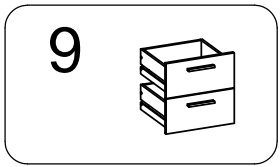






A = B





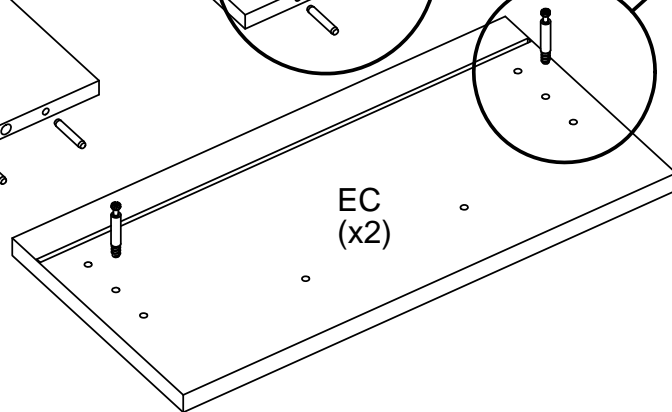
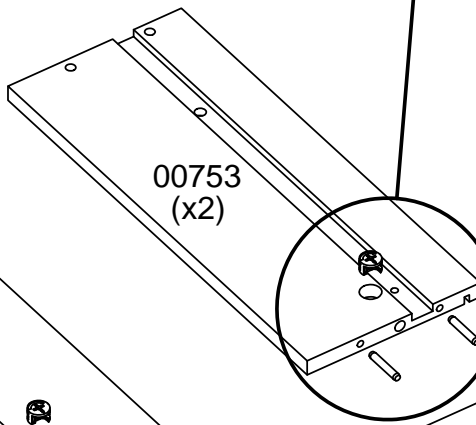
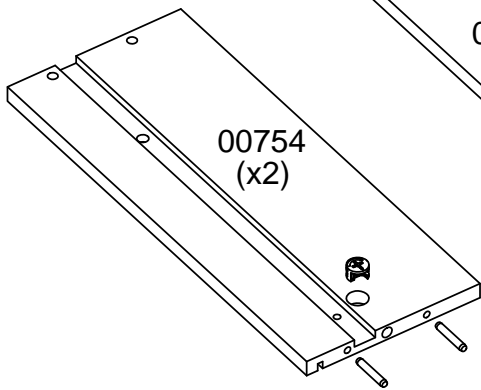
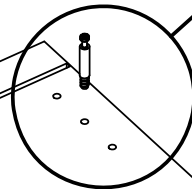
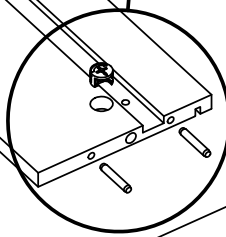
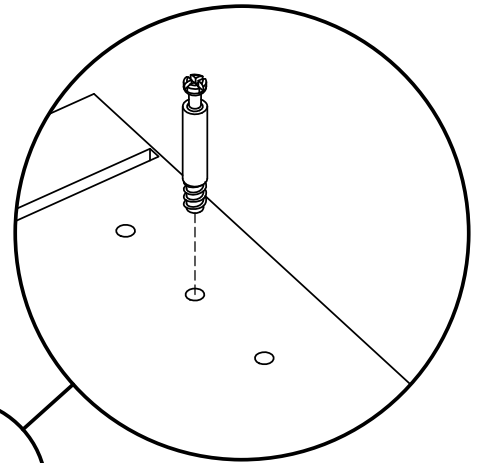
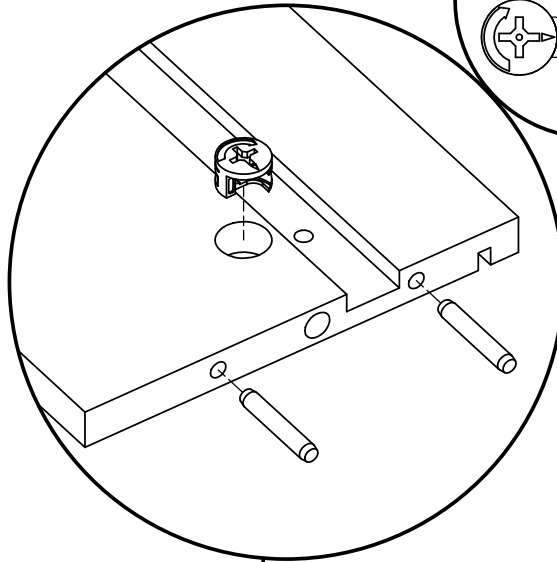
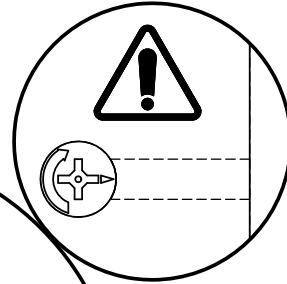
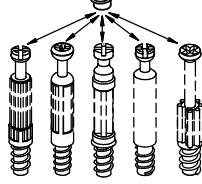
20203
x8

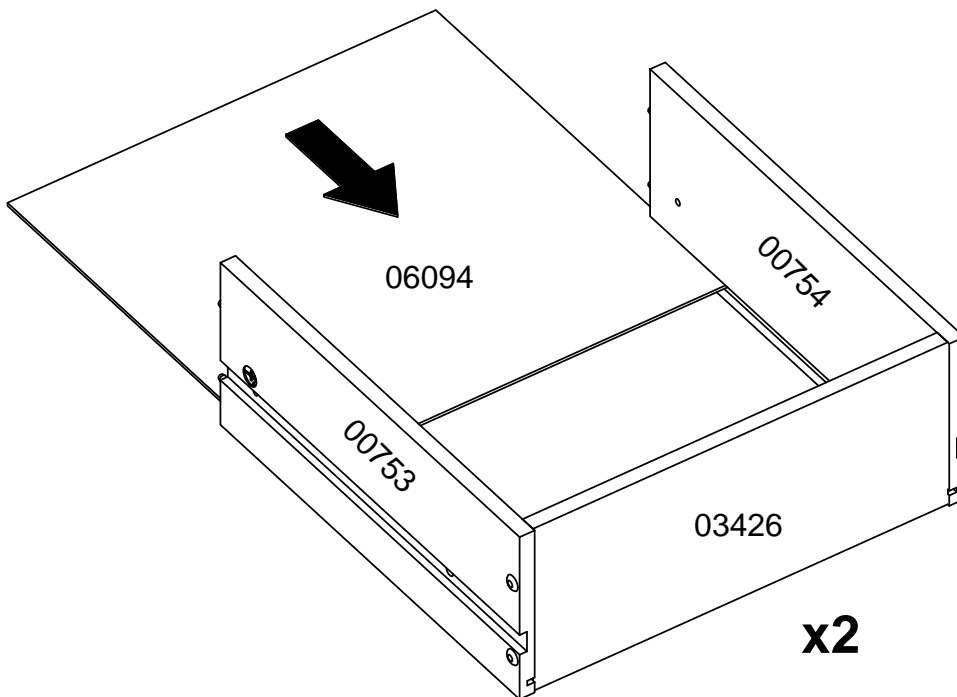
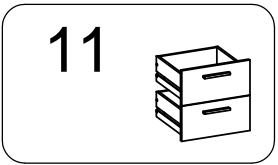
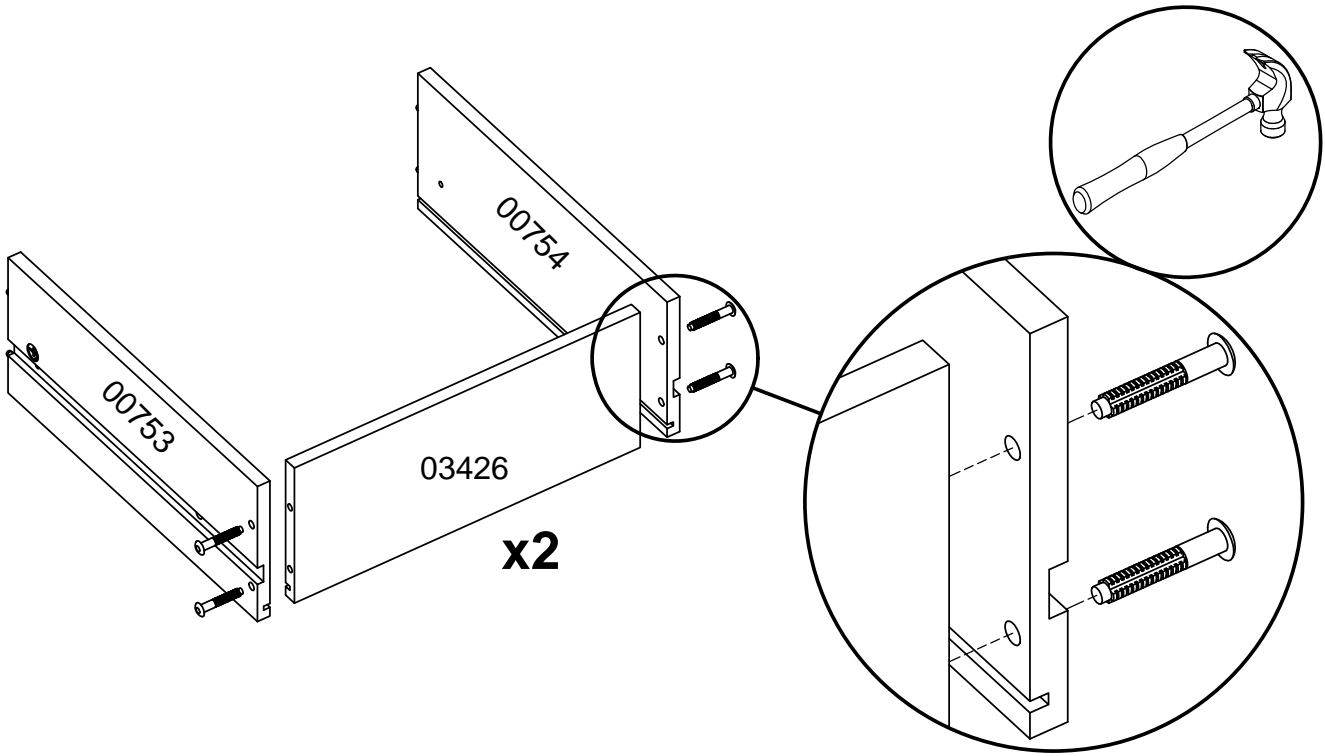
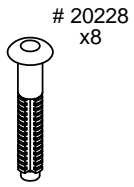
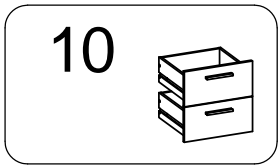


31513
x4

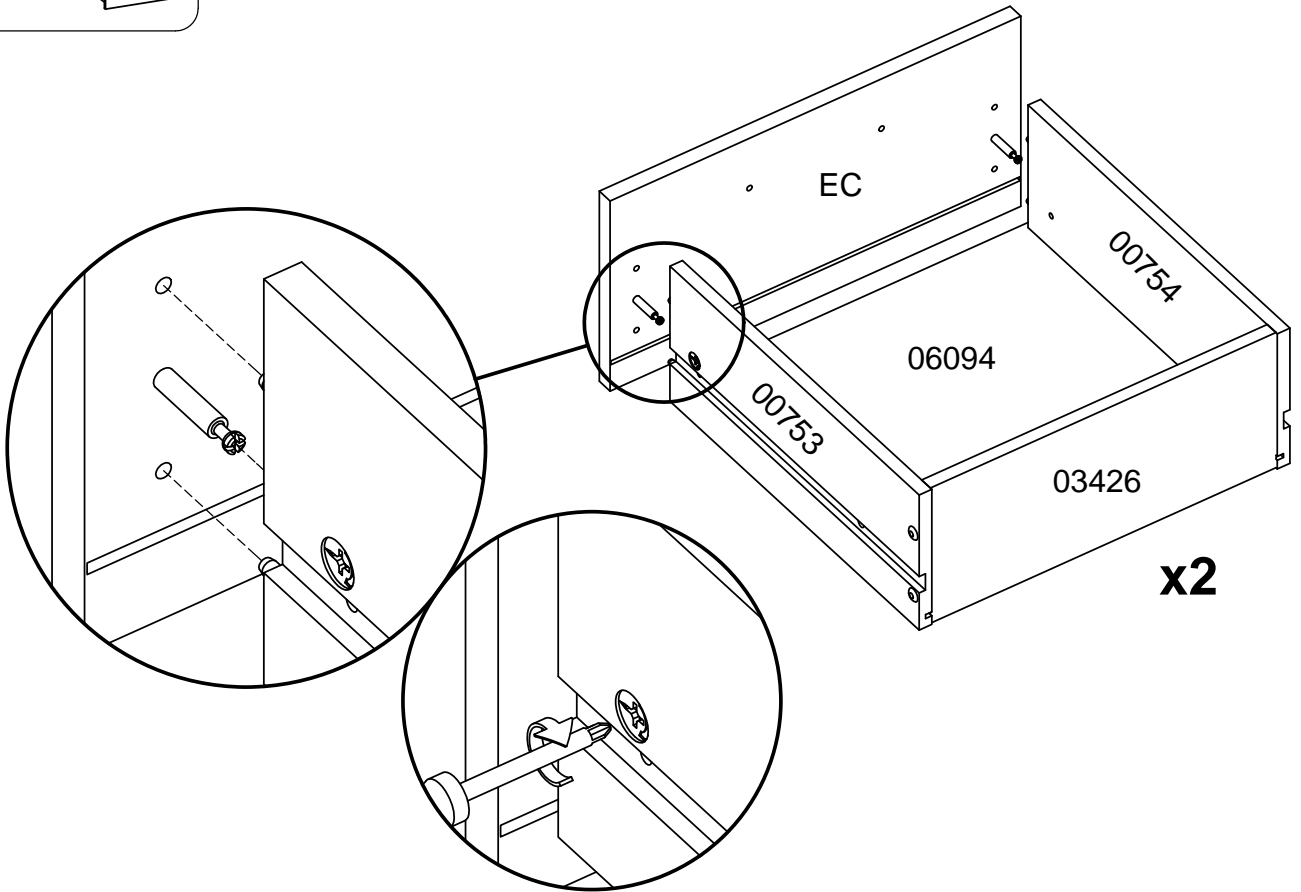


31687
x4

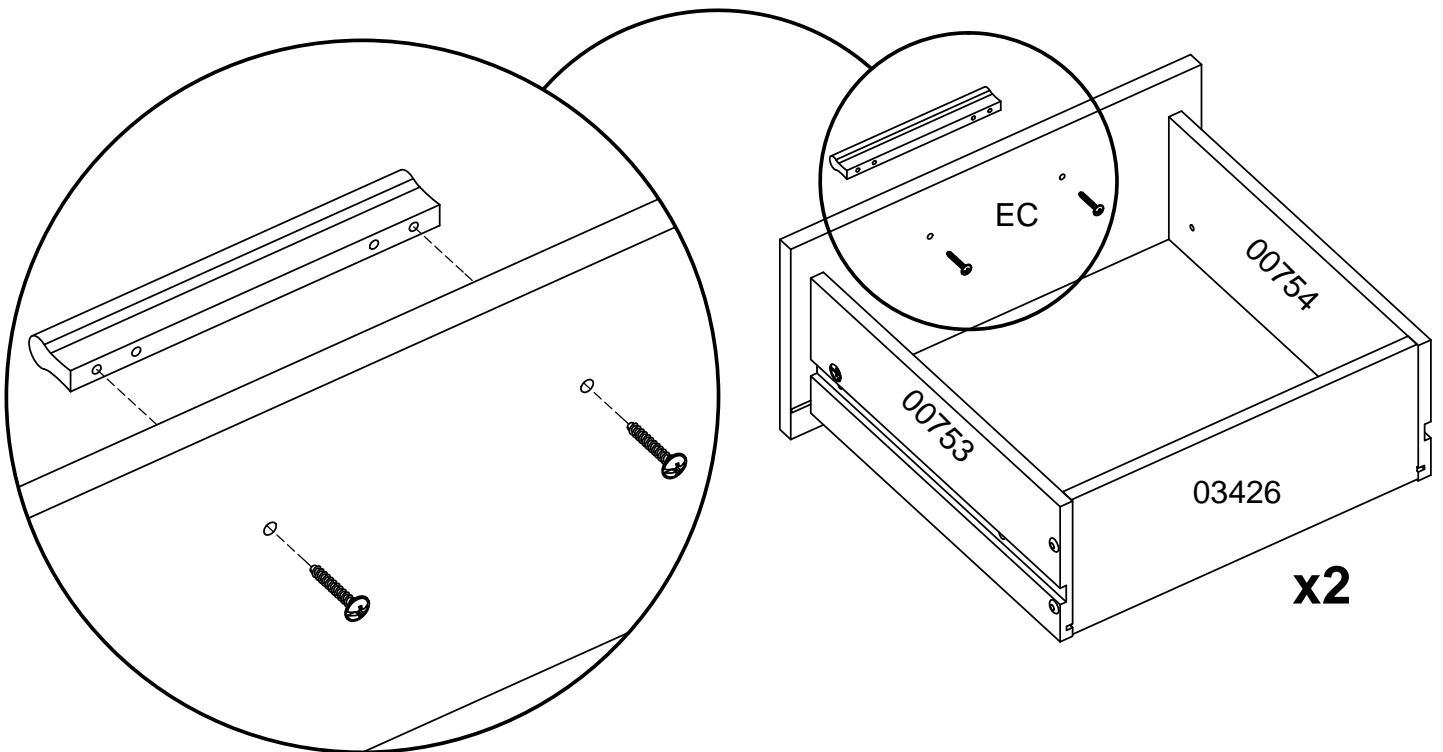
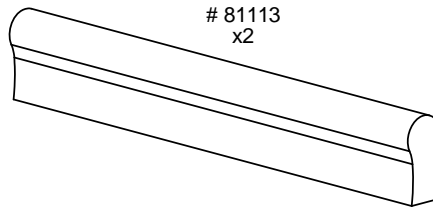
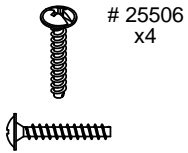




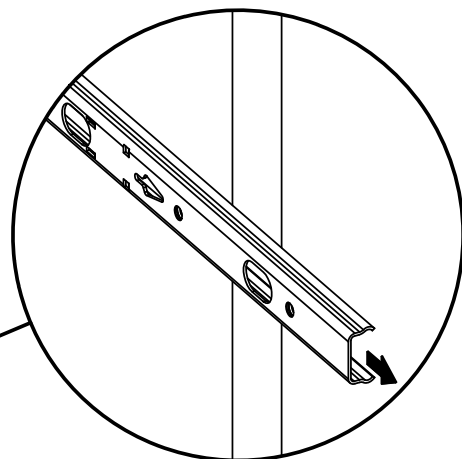
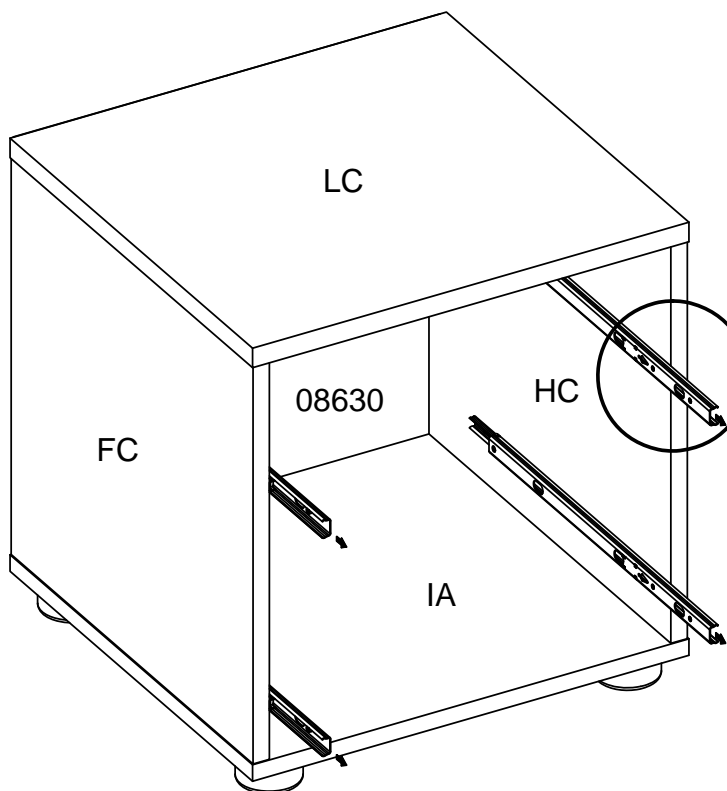
12



13



14



15



26214
x4

