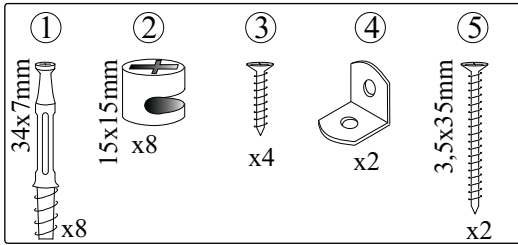


Stompa®

WWW.STOMPA.COM

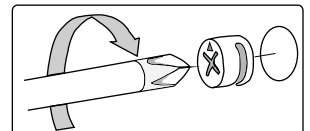
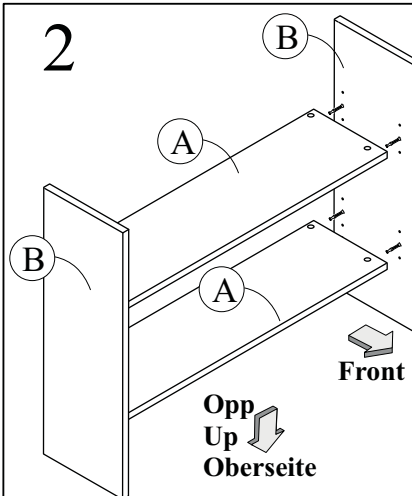
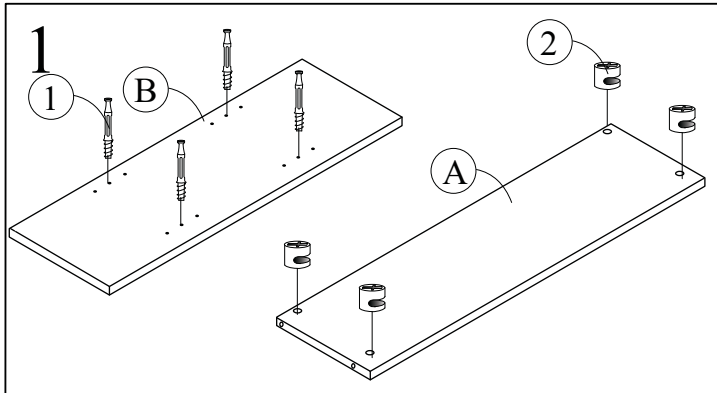
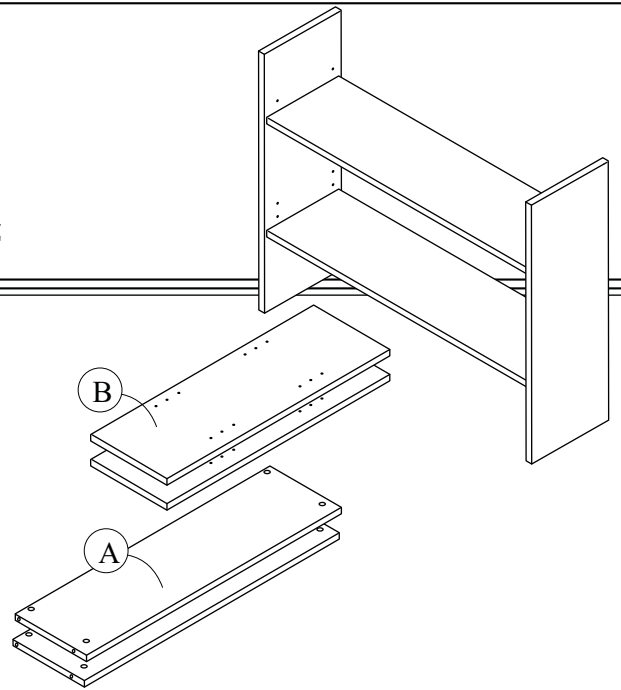
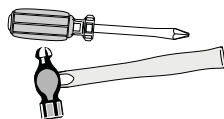
Art.nr. 185

- (N) Hylle
- (GB) Shelf
- (D) Breiter Aufsatz



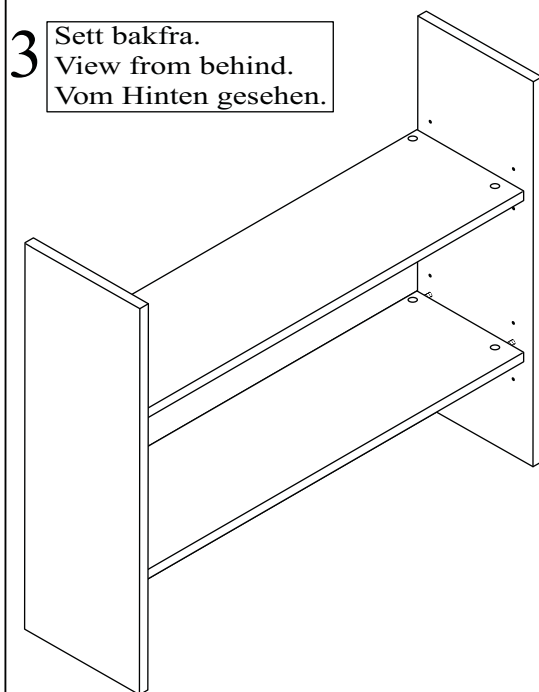
Du trenger også et stjerneskrudern og en hammer.

You also need a crosshead screwdriver and a hammer.
Zusätzlich brauchen Sie einen Kreuzschraubenzieher und einen Hammer.

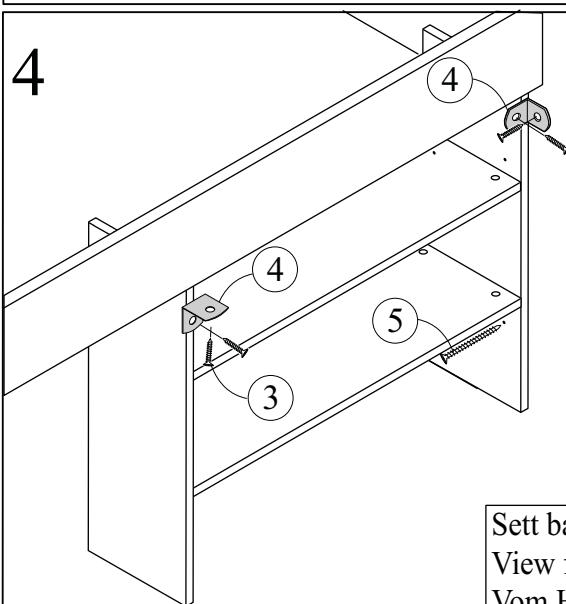


Husk å trekke til alle eksenternutterene!
Remember to tighten all the eccentric houses!

Nicht vergessen: Alle Gehäuse müssen festgezogen werden!



3 Sett bakfra.
View from behind.
Vom Hinten gesehen.



4 Sett bakfra.
View from behind.
Vom Hinten gesehen.

United Kingdom:

If anything should fail to give satisfaction, please contact your STOMPA stockist with details of any problems with the product. Please quote Art number & serial number on any correspondence.

Stompa UK
The Old Mill House
Dockfield Road, Shipley
West Yorkshire, BD17 7AE
E-mail: stompa@stompa.co.uk
www.stompa.co.uk