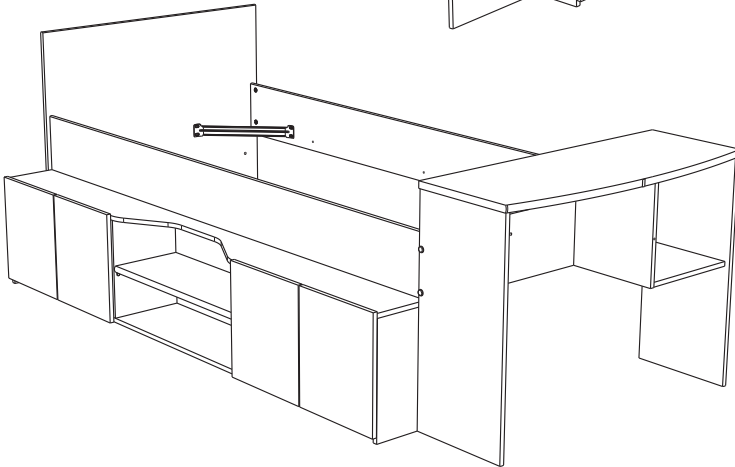
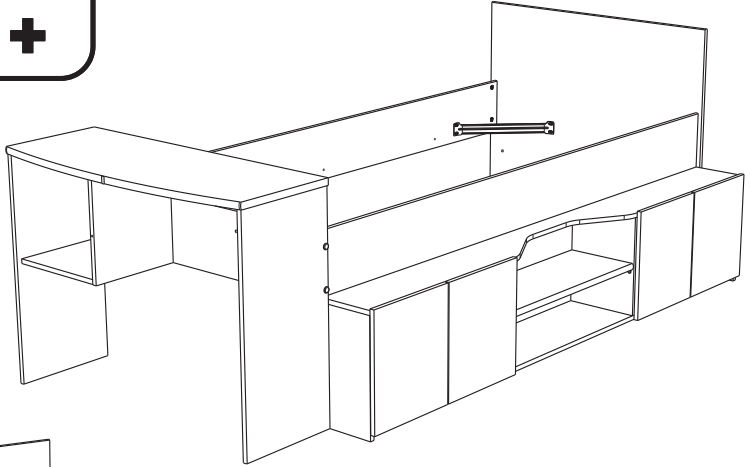
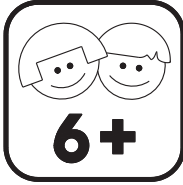


# 2103LIBU

PARISOT INDUSTRIE 70800 SAINT LOUP SUR SEMOUSE -FRANCE-



Gamme : CLEO

PARISOT INDUSTRIE

## FR Remerciements :

Nous vous remercions d'avoir choisi un meuble créé et fabriqué par le Groupe Parisot et espérons qu'il vous donnera entière satisfaction.

## EN Thanks:

Thank you for choosing furniture designed and manufactured by the Parisot Group.

We hope you are totally satisfied with your purchase.

## DE Danksagung:

Wir danken Ihnen für den Kauf eines Frankreich von der Parisot-Gruppe entwickelten und hergestellten Möbelstücks und hoffen, dass Sie es zu Ihrer vollkommenen Zufriedenheit finden werden.

## HU Köszönet:

Köszönjük, hogy a Parisot Groupe által létrehozott és gyártott bútort választott, reméljük, hogy elégedett lesz a termékkel.

## PT Agradecimentos:

Obrigado por ter escolhido um móvel concebido e fabricado pelo Grupo Parisot, esperando que seja do seu inteiro agrado.

## IT Ringraziamenti:

Grazie per avere scelto un mobile progettato e fabbricato dal Gruppo Parisot. Speriamo soddisfatti appieno le vostre esigenze.

## NL Bedankje:

Wij bedanken u voor de aankoop van een door de Groep Parisot ontworpen en vervaardigd meubel en hopen dat u er veel plezier aan zult beleven.

## CZ Poděkování:

Děkujeme, že jste si vybrali nábytek navržený a vyrobený společností Parisot Group. Doufáme, že budete svým nákupem naprosto spokojeni.

## ES Agradecimientos:

Les damos las gracias por haber elegido un mueble diseñado y fabricado por el Groupe Parisot y esperamos que sea de su total agrado.

## PL Podziękowania:

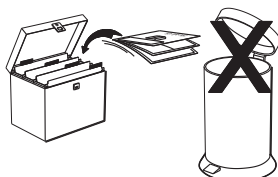
Dziękujemy za wybór mebli stworzonych i wyprodukowanych przez Grupę Parisot. Mamy nadzieję, że będziecie Państwo w pełni zadowoleni z zakupu.

## SK Pod'akovanie:

Ďakujeme, že ste si vybrali nábytok navrhnutý a vyrobený spoločnosťou Parisot Group. Dúfame, že budete svojim nákupom absolútne spokojní.

## AR شكر:

نشكركم لاختياركم هذه القطعة من الأثاث من تصميم وتصنيع مجموعة باريسو Parisot ونتمنى أن تنال رضاءكم.



FR

Donnez ou recyclez vos meubles.



Association

ou

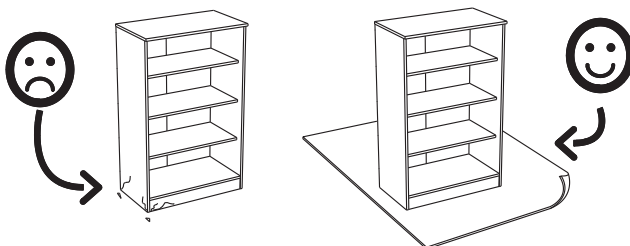
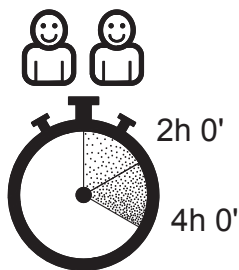
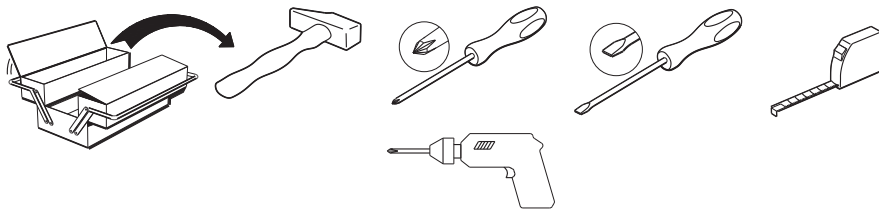


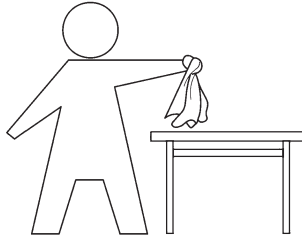
Magasin



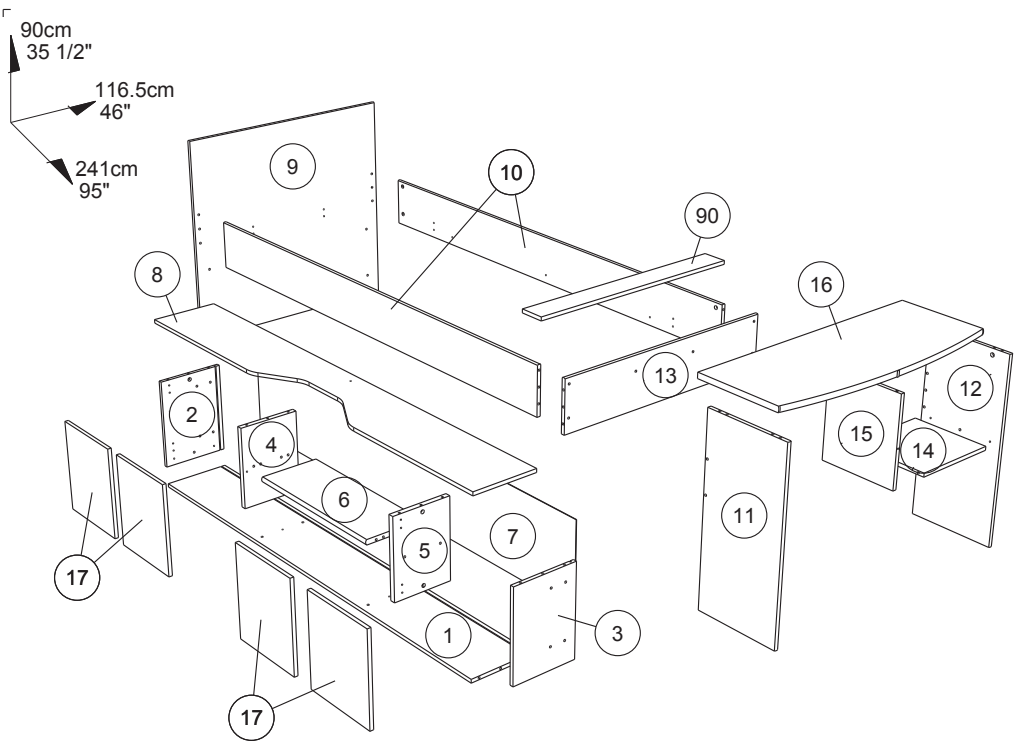
Déchèterie

<https://quefairedemesdechets.fr>

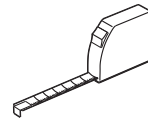


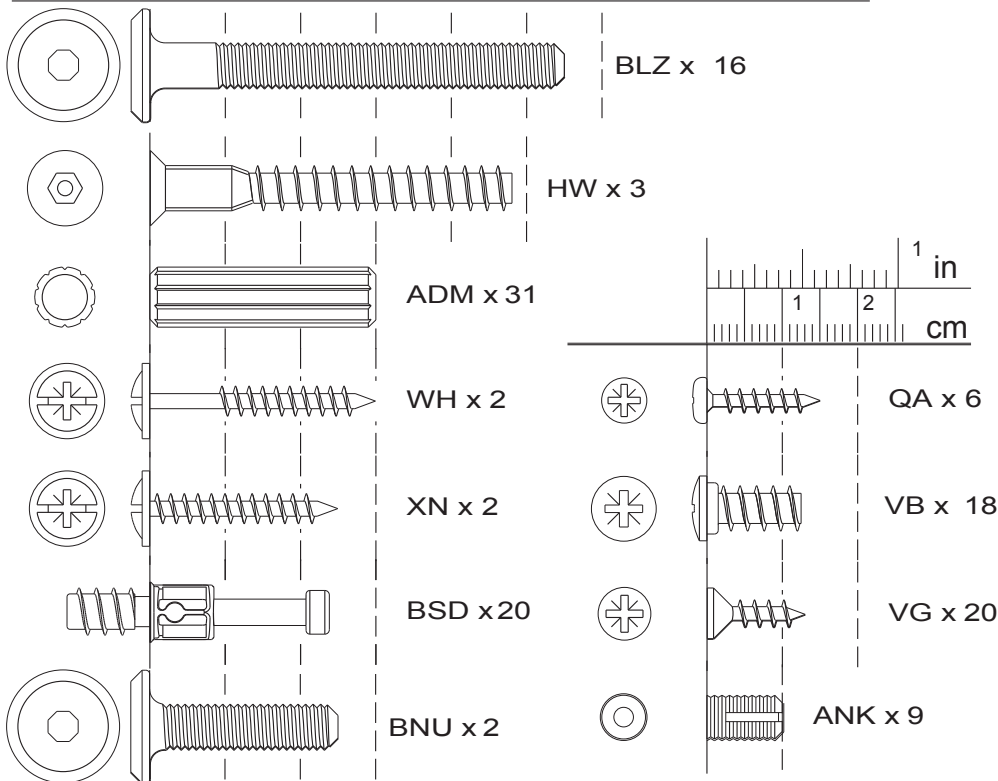
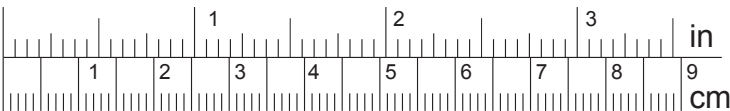
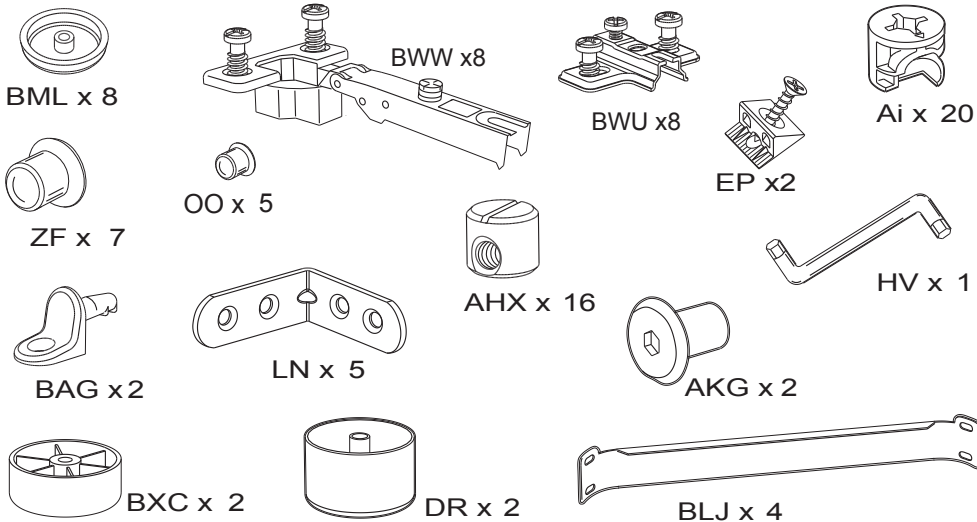


- FR: INSTRUCTIONS GÉNÉRALES POUR LE MOBILIER CONSTITUÉ DE BOIS OU DE COMPOSITES DE BOIS (COMME LES SURFACES EN MELAMINÉ, STRATIFIÉ OU PLACAGE)**  
*Nettoyer à l'aide d'un chiffon humide. Utiliser uniquement de l'eau ou un détergent doux. Essuyer à l'aide d'un chiffon propre.*
- EN: GENERAL INSTRUCTION FOR FURNITURE MADE OF WOOD OR WOOD COMPOSITES SUCH AS MELAMINE, LAMINATE OR VENEER SURFACES!**  
*Wipe clean with a damp cloth. Use only water or a gentle detergent. Wipe dry with a clean cloth.*
- DE: ALLGEMEINE ANWEISUNGEN FÜR MÖBELPFLEGE AUS HOLZ ODER HOLZVERBUNDWERKSTOFFEN (WIE MELAMIN-, LAMINAT- ODER FURNIEROBERFLÄCHEN)**  
*Mit einem feuchten Tuch reinigen. Verwenden Sie nur Wasser oder ein mildes Reinigungsmittel. Mit einem sauberen Tuch abwischen.*
- HU: ÁLTALÁNOS ÚTMUTATÁS A FÁBÓL KÉSZÜLT VAGY ÖSSZETETT FAANYAGOT, PÉLDÁUL MELAMIN-, LAMINÁLT VAGY FURNÉRFELÜLETET TARTALMAZÓ BÚTOROKHOZ**  
*Törölje tisztára nedves ruhával. Csak vizet vagy kímélő tisztítószeret használjon. Törölje szárazra tiszta ruhával.*
- PT: INSTRUÇÕES GERAIS PARA OS MOVÉIS DE MADEIRA, LAMINADO, MELAMINA E FOLHEADO.**  
*Limpar com um pano húmido, utilizar apenas água ou detergente doce. Limpar com um pano seco*
- IT: ISTRUZIONI GENERALI PER MOBILI IN LEGNO O MATERIALI COMPOSITI IN LEGNO (COME SUPERFICI IN MELAMINICO, LAMINATO O IMPIALLACCIATO)**  
*Pulire con un panno umido. Utilizzare solo acqua o un detergente delicato. Asciugare con un panno pulito.*
- NL: ALGEMENE INSTRUCTIES VOOR MEUBELS VERVAARDIGD UIT HOUT OF HOUTCOMPOSITIET ALS MELAMINE, LAMINAAT OF FINEEROPPERVLAKKEN!**  
*Reinig met een vochtige doek. Gebruik alleen water of wasmiddel. Droogwrijven met een schone doek*
- CZ: OBECNÉ POKYNY TÝKAJÍCÍ SE NÁBYTKU VYROBENÉHO ZE DŘEVA NEBO Z KOMPOZITŮ DŘEVA, NAPŘ. S PVRCHEM Z MELAMINU, LAMINÁTU NEBO DÝHY!**  
*Čistěte otřením navlhčeným hadříkem. Používejte pouze vodu nebo jemný čisticí prostředek. Vytřete dosucha čistým hadříkem.*
- ES: INSTRUCCIONES GENERALES PARA MUEBLES FABRICADOS CON MADERA, MELAMINA, LAMINADO Y CHAPA.**  
*Limpiar con paño húmedo. Utilizar únicamente agua o detergente suave. Secar con un paño seco .*
- PL: OGÓLNE INSTRUKCJE DOTYCZĄCE MEBLI Z DREWNA ORAZ MATERIAŁÓW DREWNOPOCHODNYCH: MELAMINA, LAMINAT, OKLEINA**  
*Do czyszczenia należy używać wilgotnej ściereczki. Używać wyłącznie wody lub delikatnego detergentu. Wycierać do sucha ściereczką.*
- SK: VŠEOBECNÉ POKYNY PRE NÁBYTOK VYROBENÝ Z DREVA ALEBO KOMPOZITNÝCH MATERIÁLOV, NAPRIKLAD MELAMÍNU, LAMINÁTU ALEBO PREGLEJKOVÝCH POVRCHOV!**  
*Utrite dočista navlhčenou utierkou. Používajte iba vodu alebo jemný čistiaci prostriedok. Utrite dosucha čistou utierkou.*
- AR: يعمات عامة للأثاث المصنوع من الخشب أو الخشب (مثل الأسطح المصنوعة من الميلامين أو البفانقي أو القشرة). تنظيف قطعة قماش مبلتة. سحدم الماء فقط أو منطف معتدل. بمنسح قطعة قماش نصف**



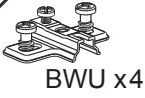
		mm			inch		
14	x 1	327	304	15	12 7/8	11 15/16	9/16
4	x 1	343	254	22	13 1/2	10	7/8
5	x 1	343	254	22	13 1/2	10	7/8
15	x 1	345	305	15	13 9/16	12	9/16
2	x 1	378	275	15	14 7/8	10 13/16	9/16
3	x 1	378	275	15	14 7/8	10 13/16	9/16
17	x 4	378	328	15	14 7/8	12 15/16	9/16
6	x 1	665	252	22	26 3/16	9 15/16	7/8
11	x 1	728	340	15	28 11/16	13 3/8	9/16
12	x 1	728	340	15	28 11/16	13 3/8	9/16
90	x 1	900	100	15	35 7/16	3 15/16	9/16
13	x 1	953	214	15	37 1/2	8 7/16	9/16
9	x 1	960	900	15	37 13/16	35 7/16	9/16
16	x 1	990	394	22	39	15 1/2	7/8
1	x 1	1969	274	15	77 1/2	10 13/16	9/16
8	x 1	1999	276	15	78 11/16	10 7/8	9/16
10	x 2	2000	200	15	78 3/4	7 7/8	9/16
7	x 1	1985	359	2	78 1/8	14 1/8	1/16







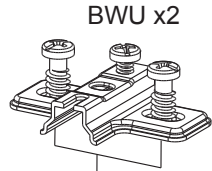
3



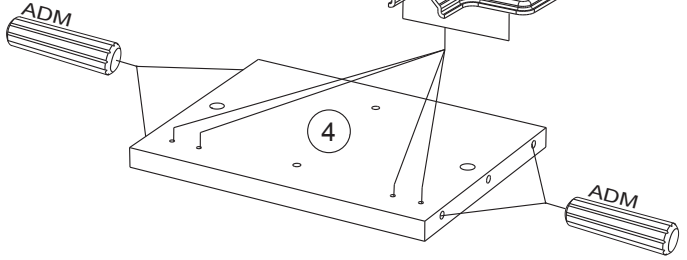
BWU x4



ADM x8

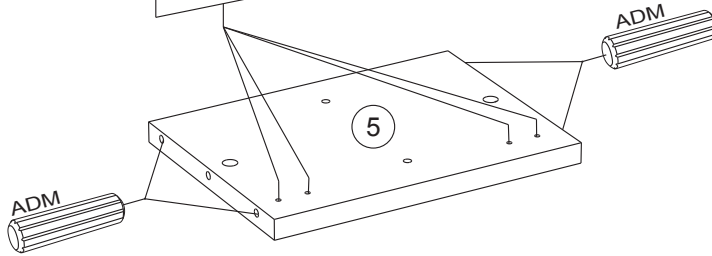
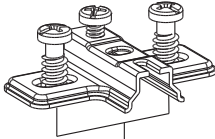


BWU x2



4

BWU x2



5

ADM

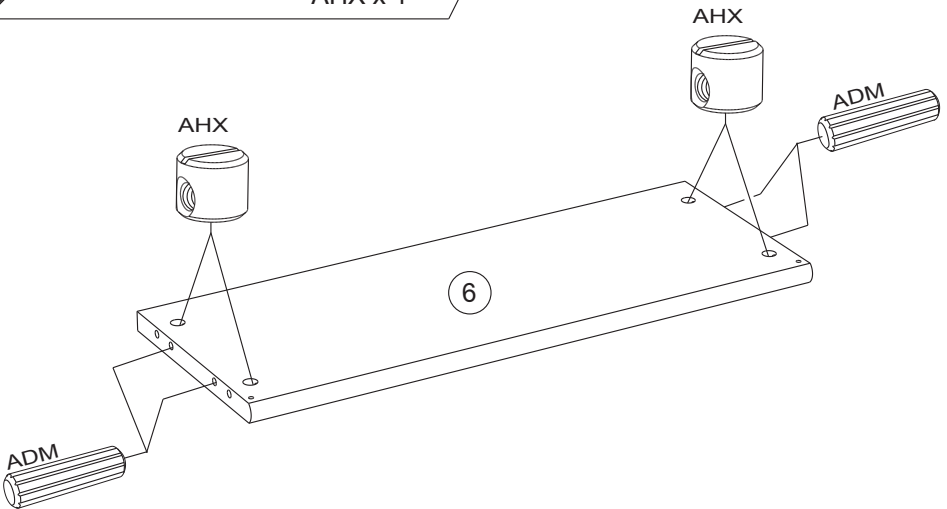
4



ADM x4



AHX x4



AHX

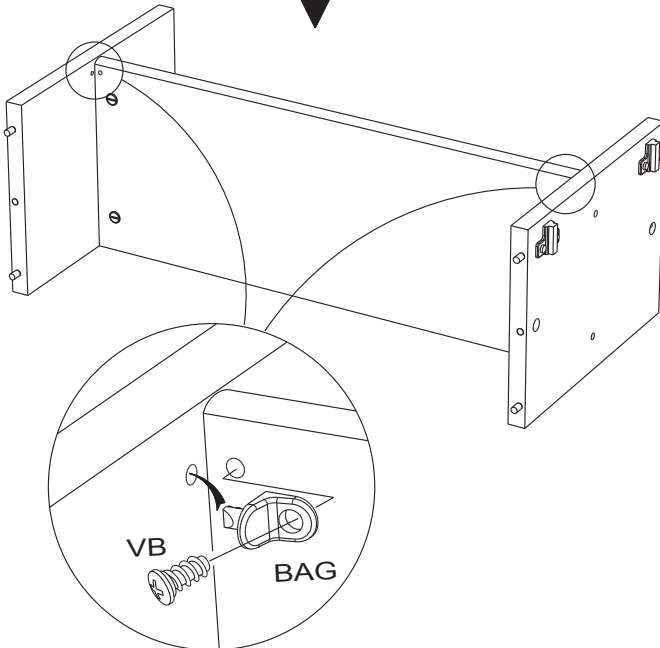
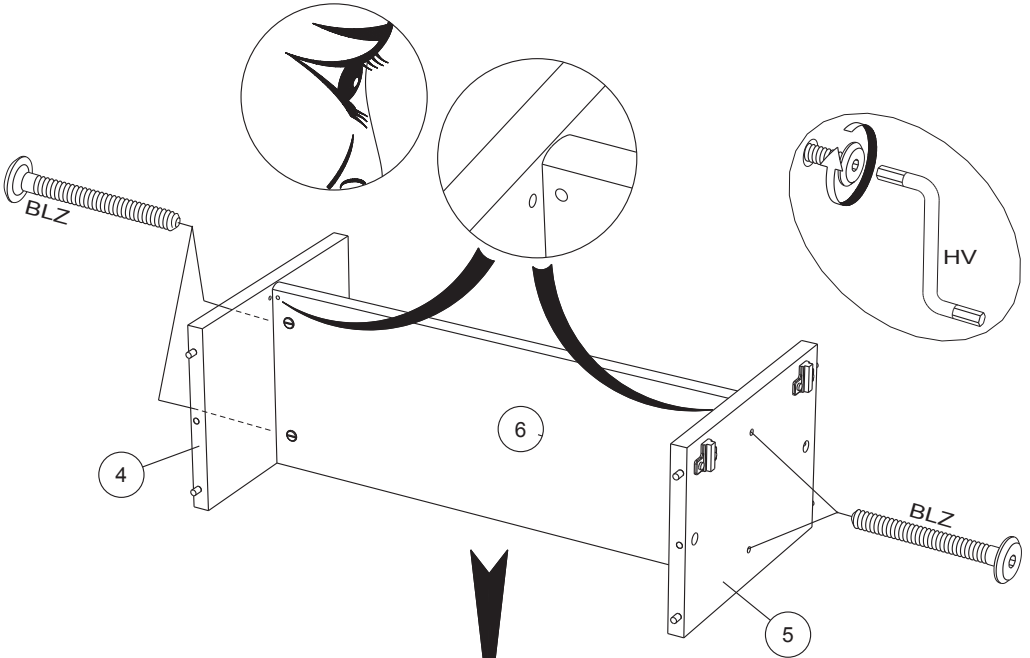
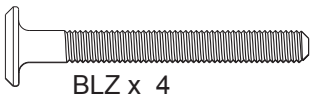
AHX

6

ADM

ADM

5

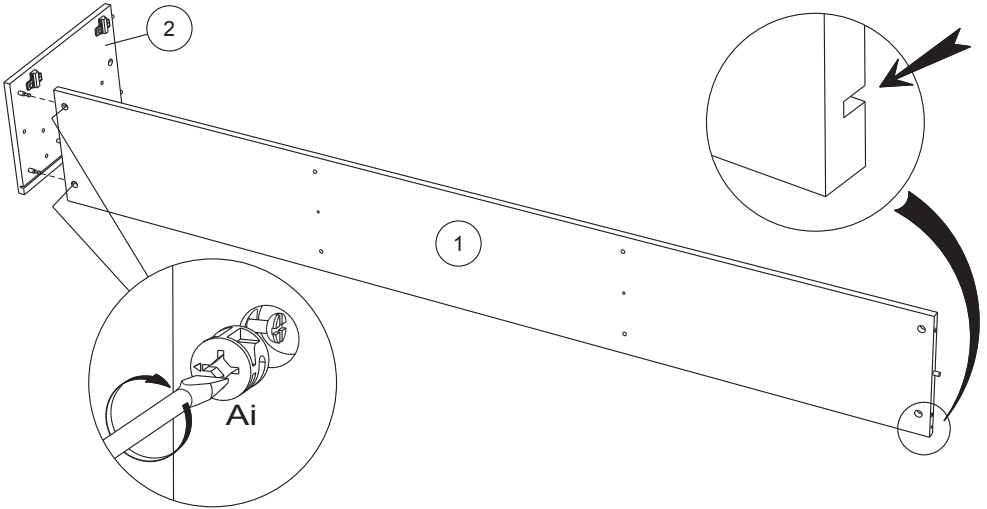




6



Ai x 2



7



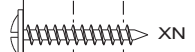
BXC x 2



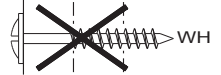
XN x 2



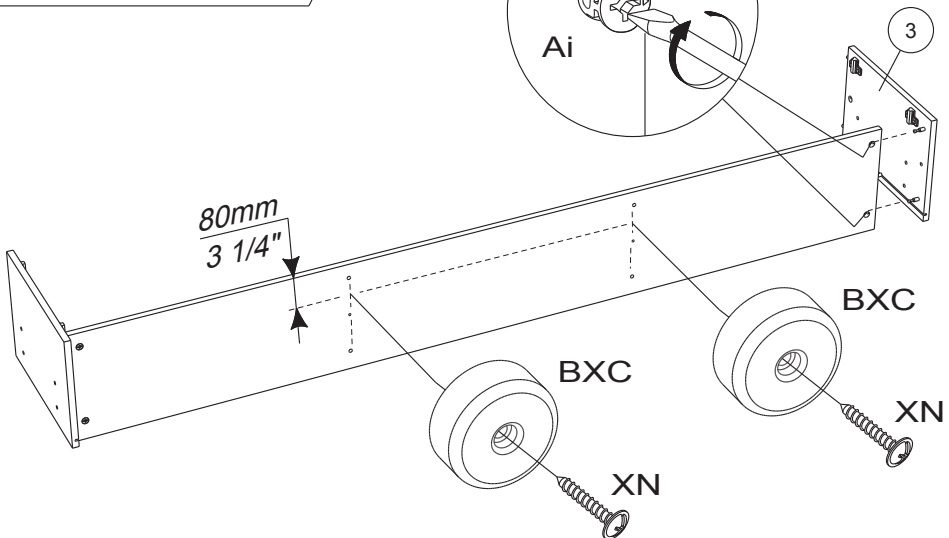
Ai x 2



XN



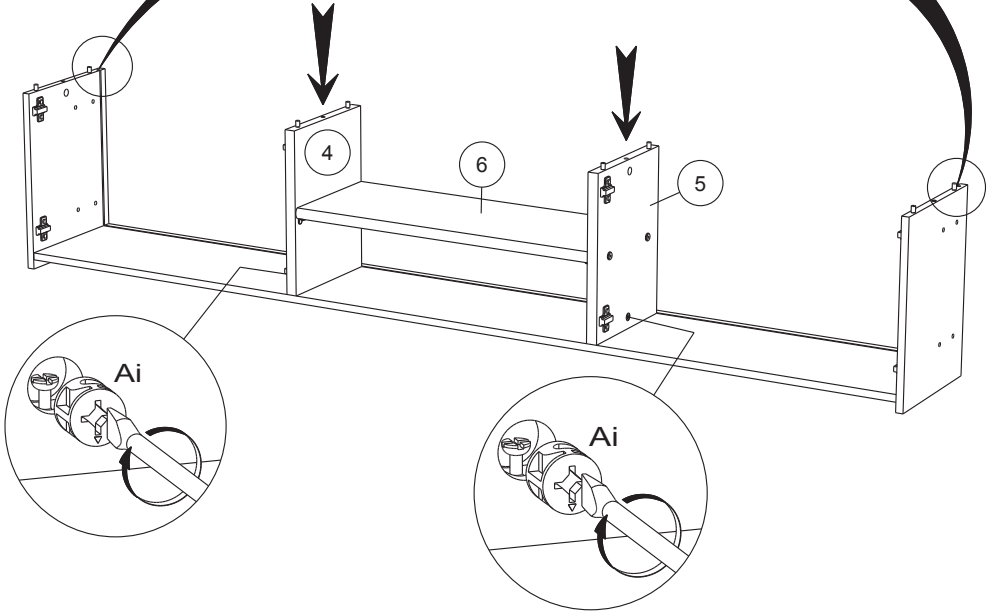
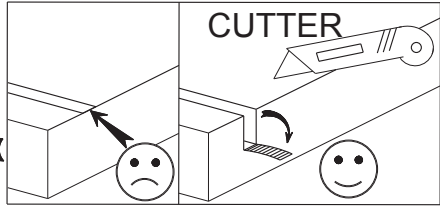
WH



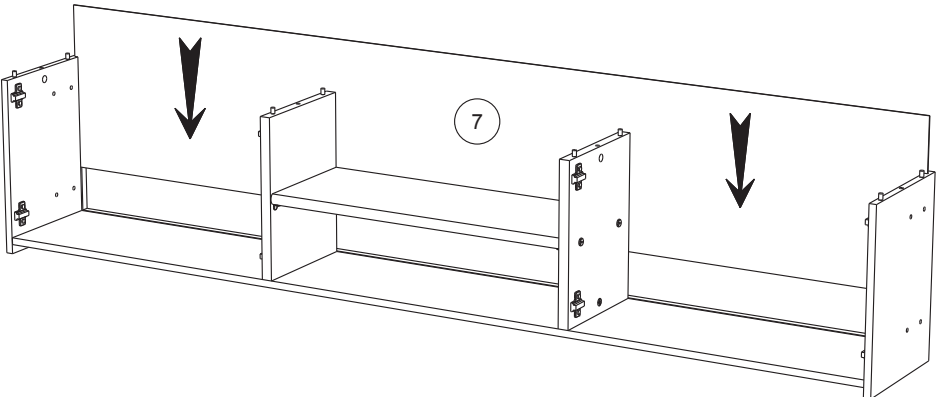
8



Ai x2



9

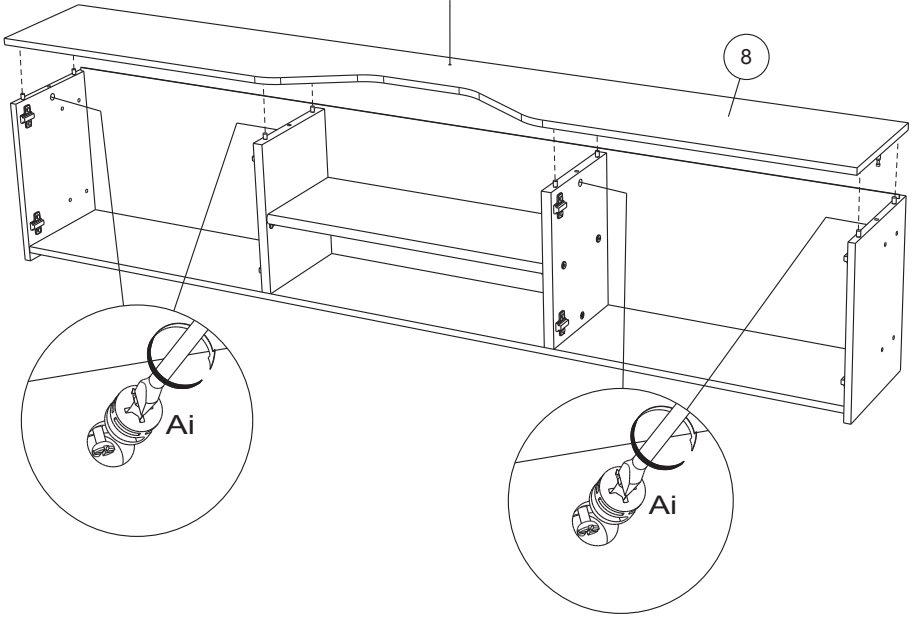
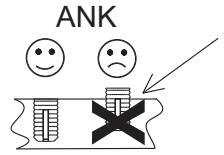
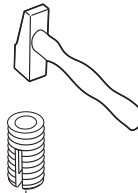


10



ANK x 1

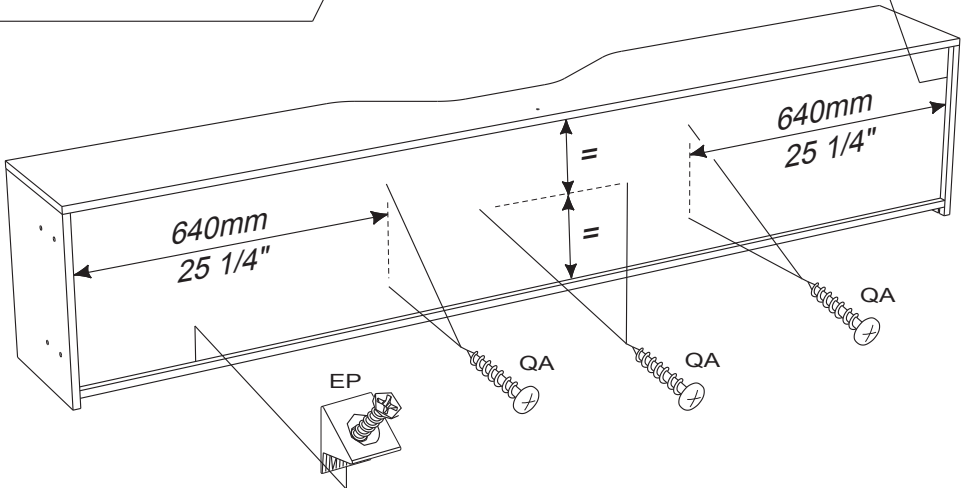
ANK x 1



11



QA x 6



12



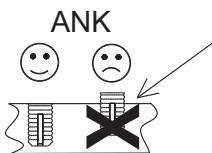
ANK x 6



ADM x 6



AHX x 12



ANK x 3

AHX

ADM

AHX

10

x2

AHX

13

ADM

AHX

ADM

13



ADM x 3



BSD x 2

BSD

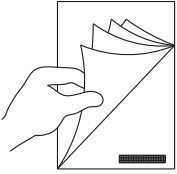
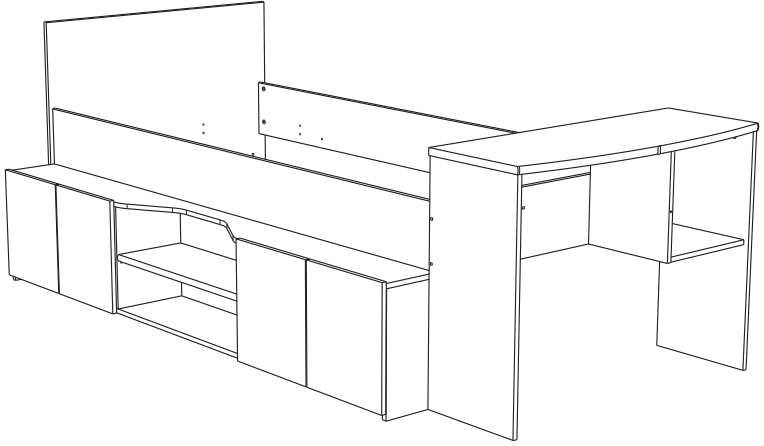
15

ADM

14

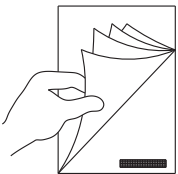
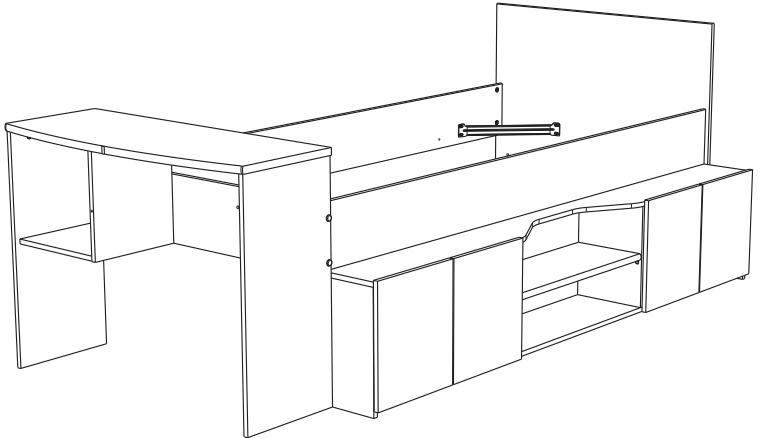
ADM

A



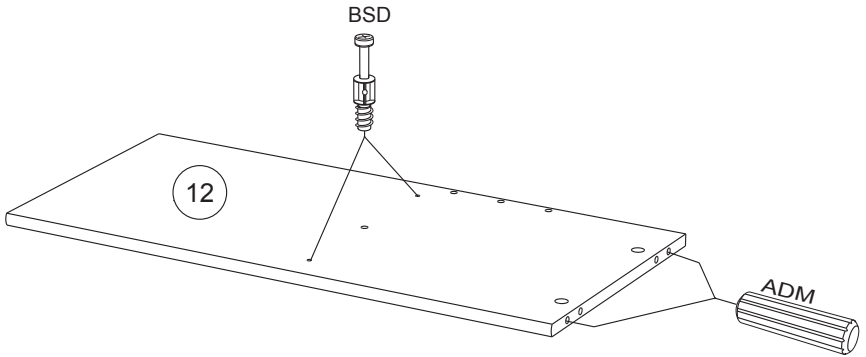
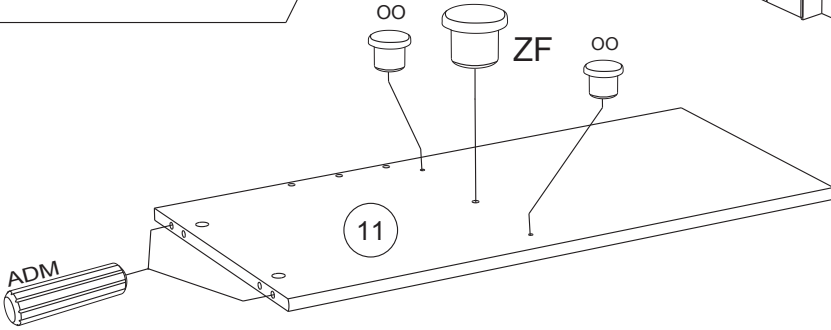
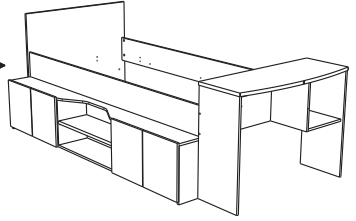
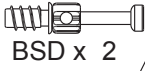
p.14 ➔ p.19

B

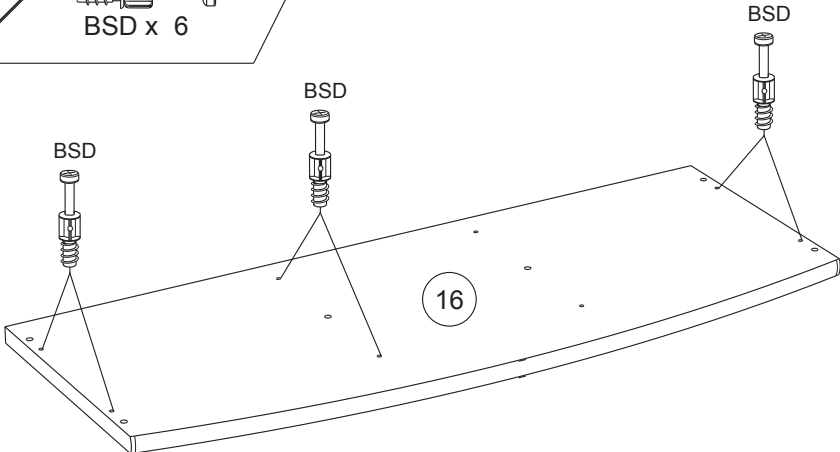
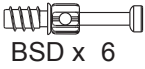


p.20 ➔ p.25

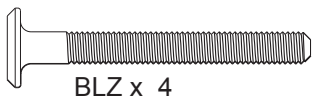
14



15



16



BLZ x 4

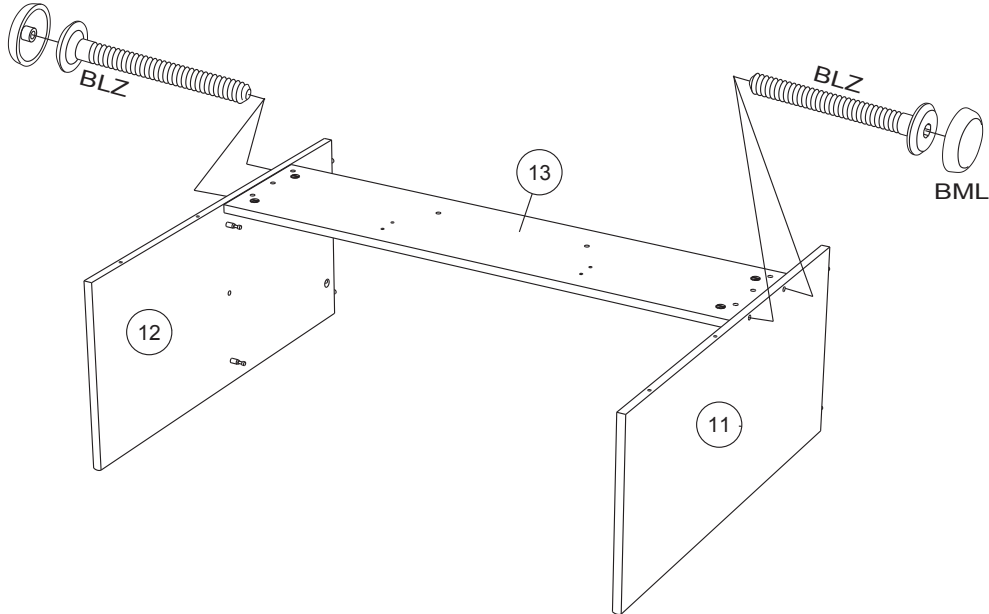


BML x 4



HV x 1

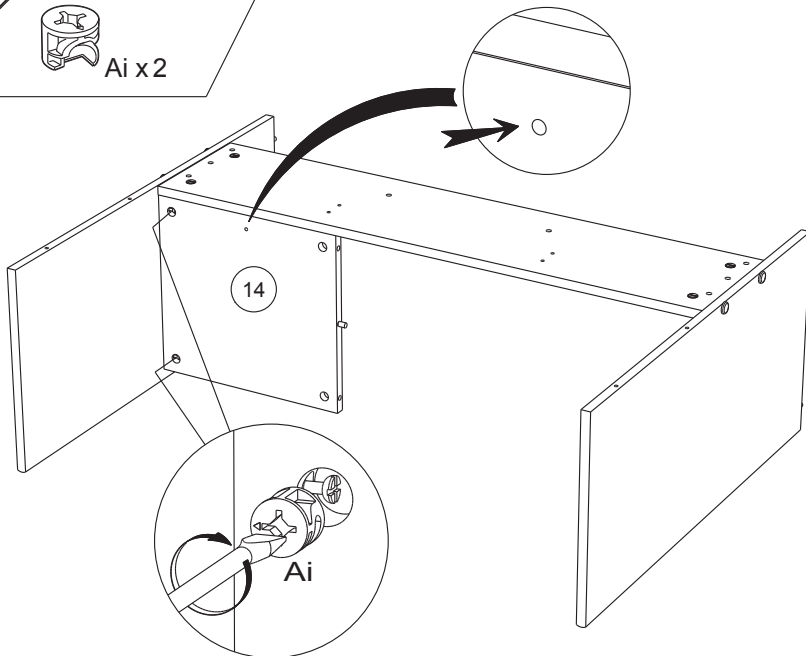
BML



17



Ai x 2



18



Ai x 2



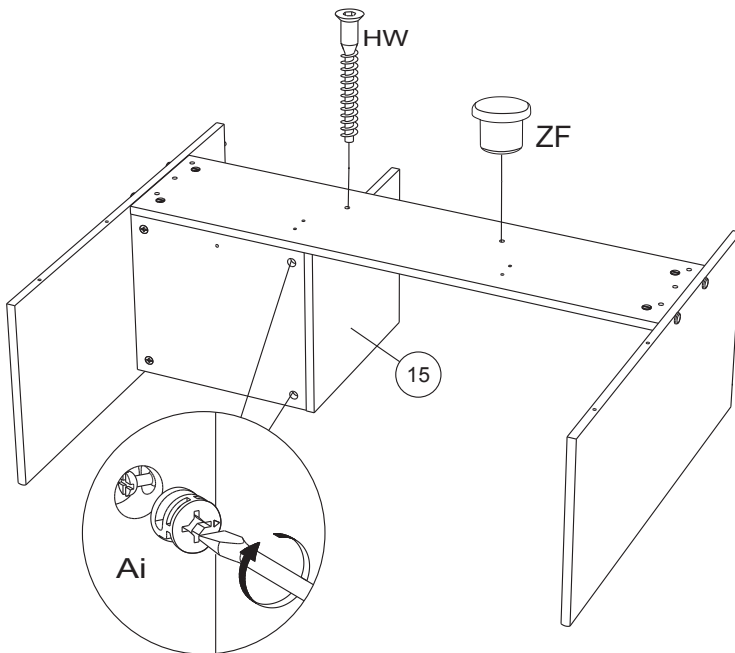
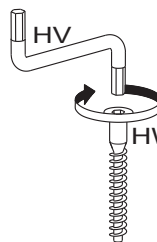
HW x 1



ZF x 1



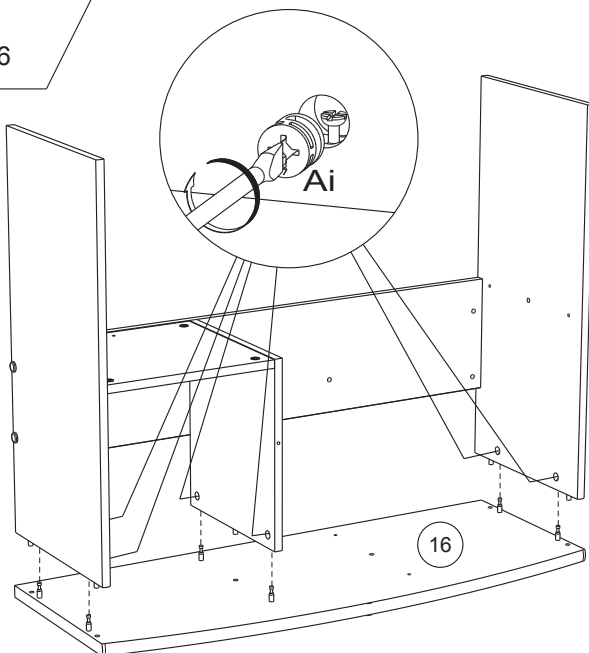
HV x 1



19

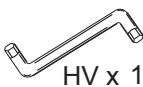


Ai x 6

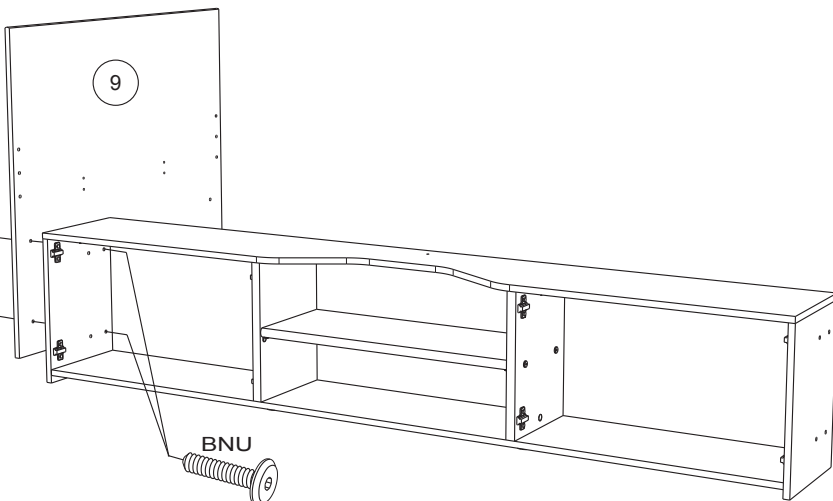




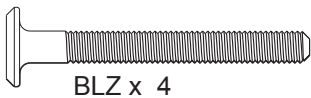
20



AKG

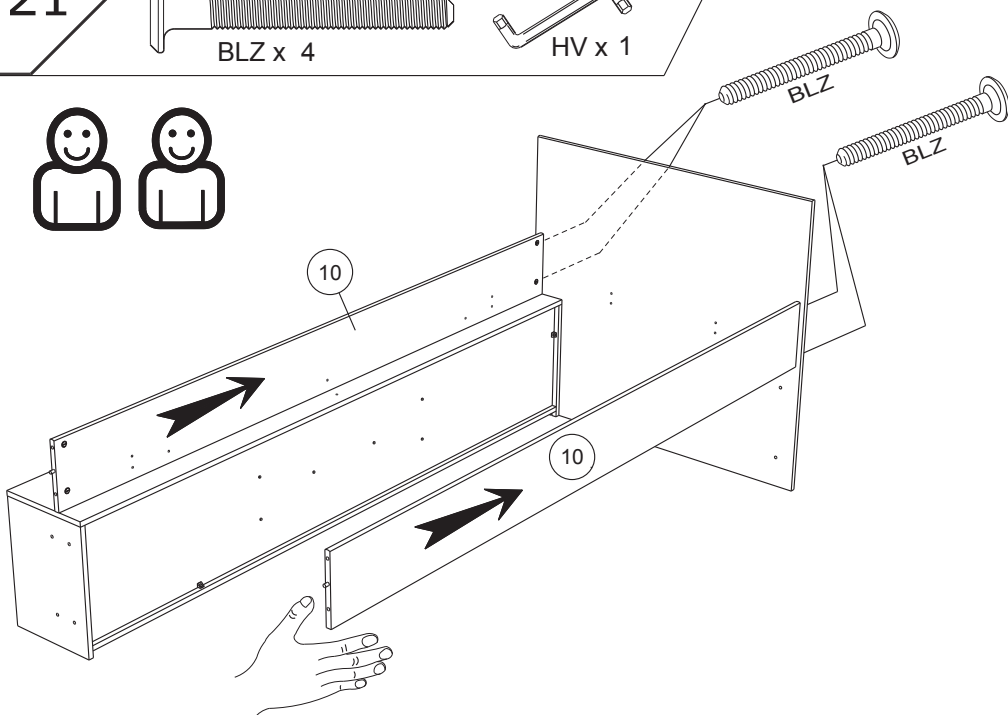


21



BLZ x 4

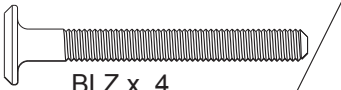
HV x 1



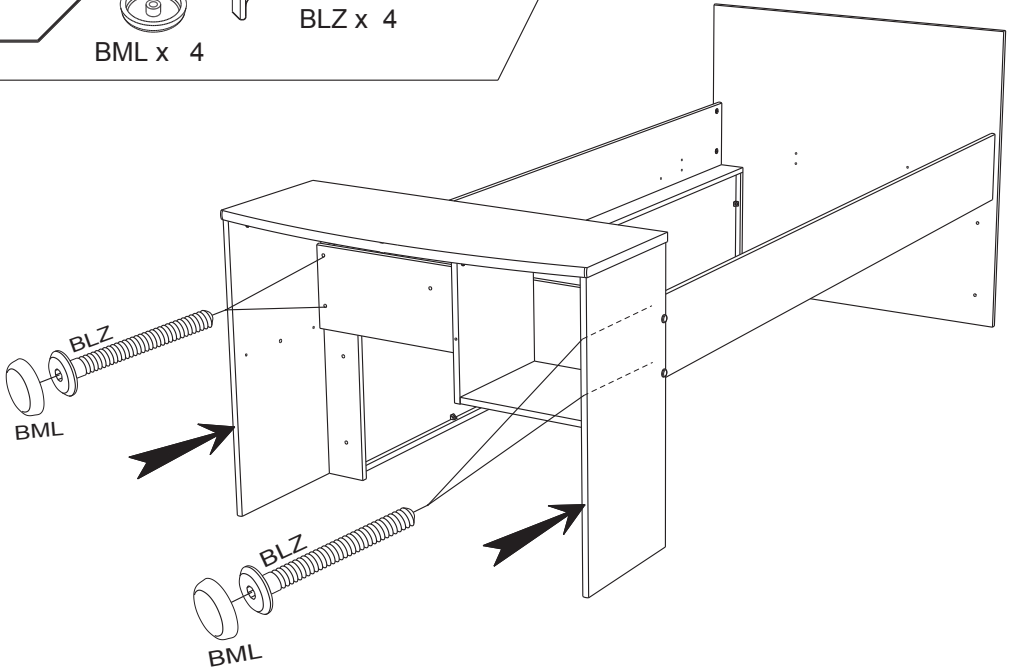
22



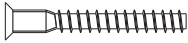
BML x 4



BLZ x 4



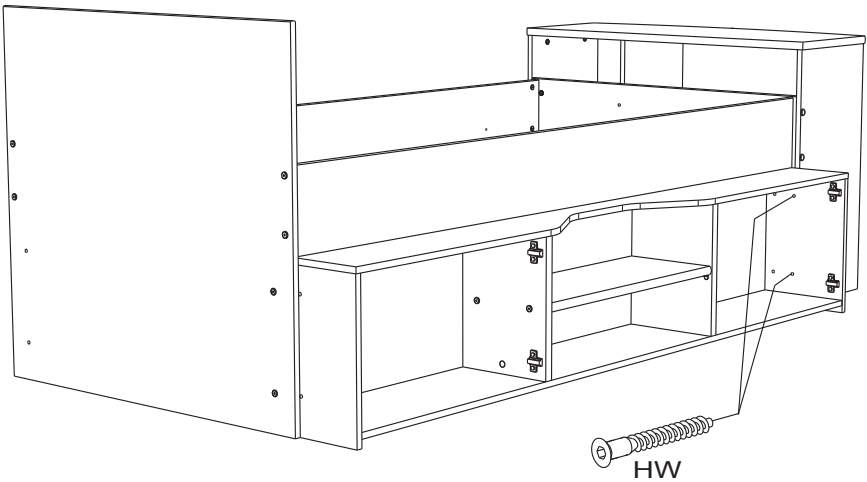
23



HW x 2

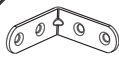


HV x 1



HW

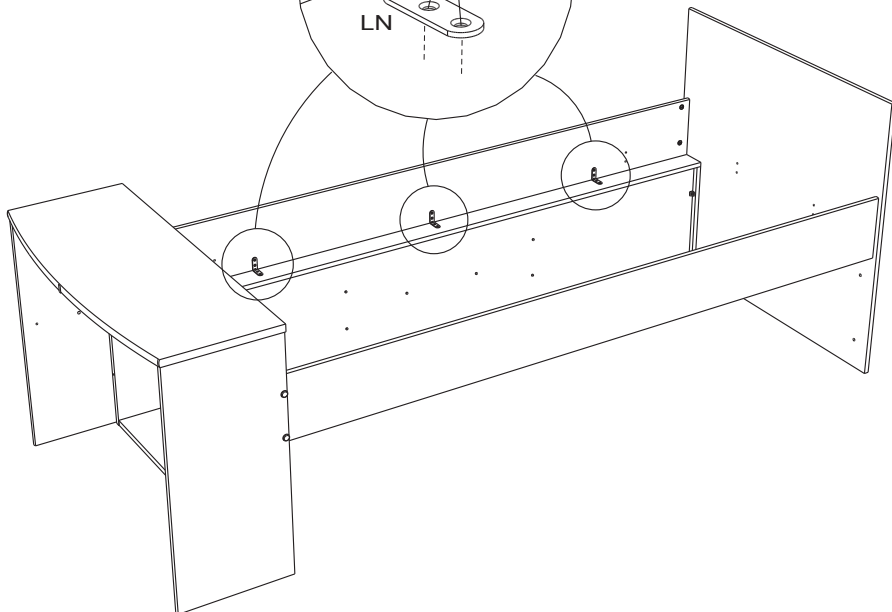
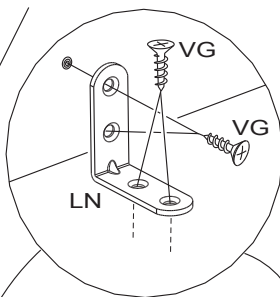
24



LN x 3



VG x 12



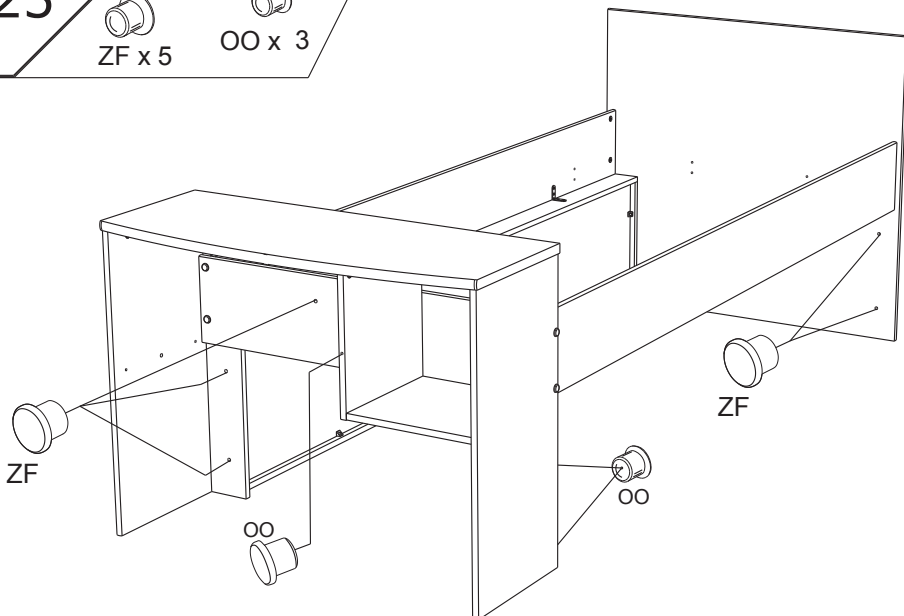
25



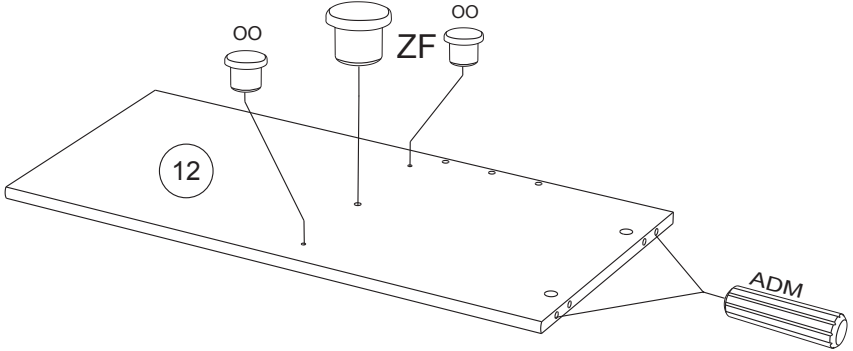
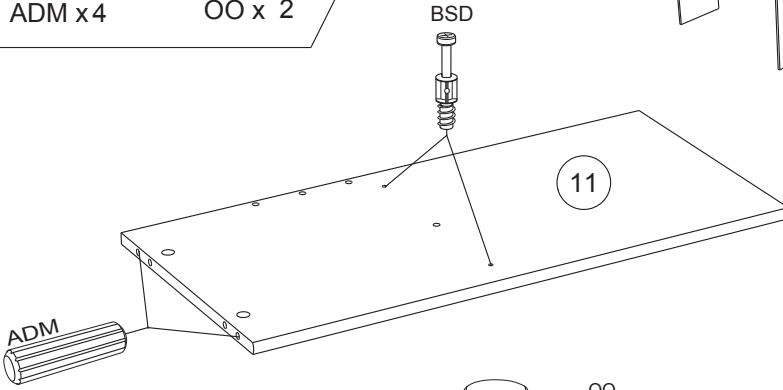
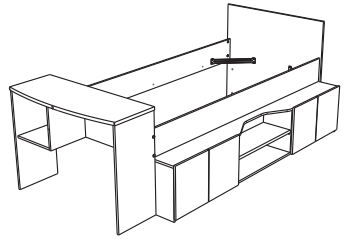
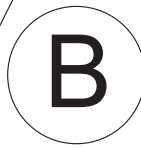
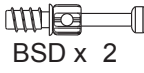
ZF x 5



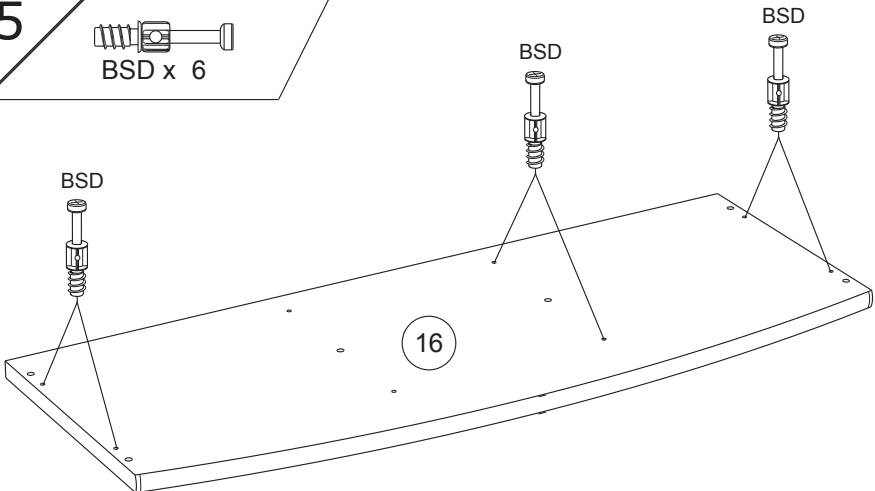
OO x 3



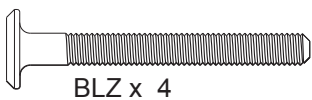
14



15



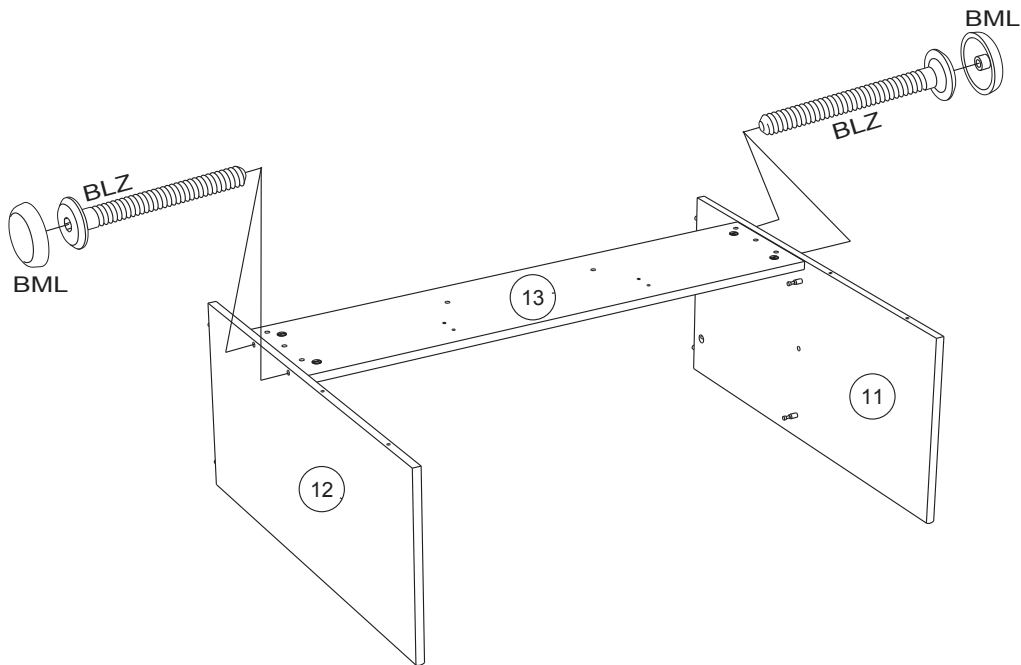
16



BML x 4



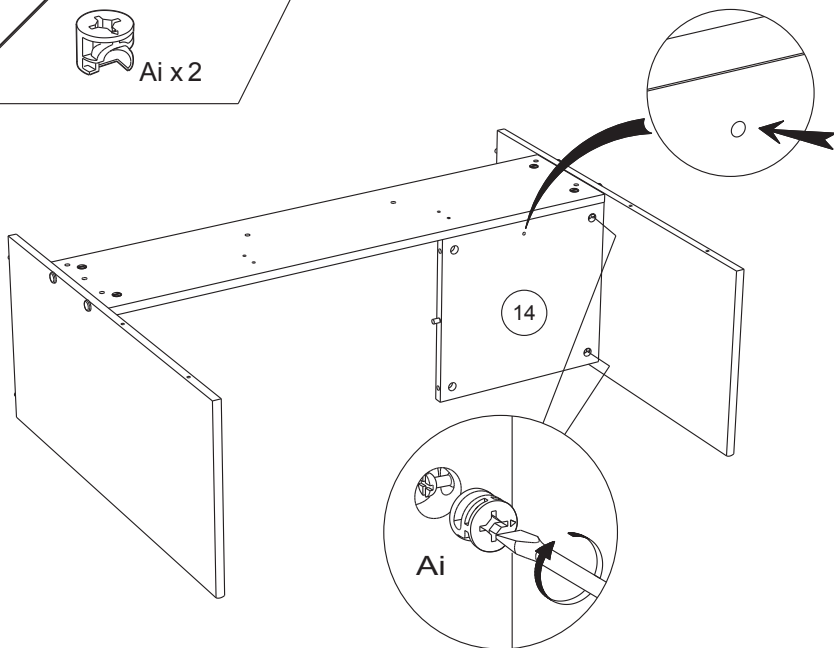
HV x 1



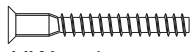
17



Ai x 2



18



HW x 1



HV x 1



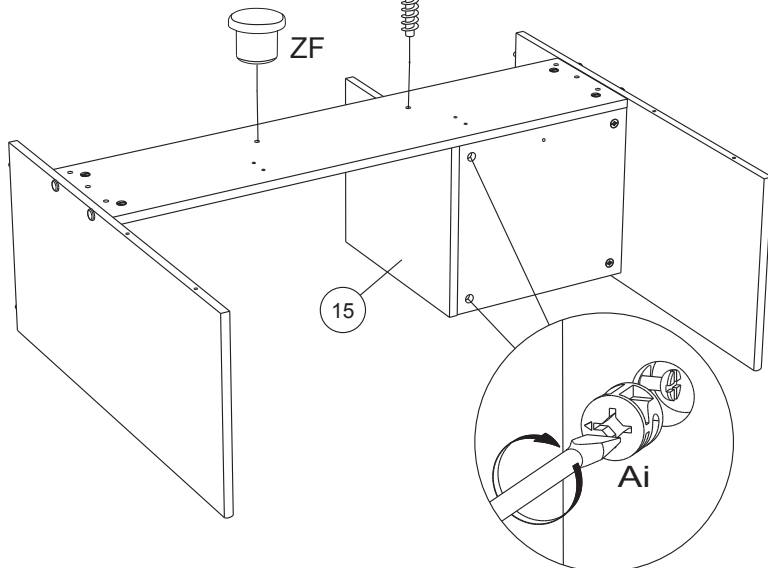
Ai x 2



ZF x 1



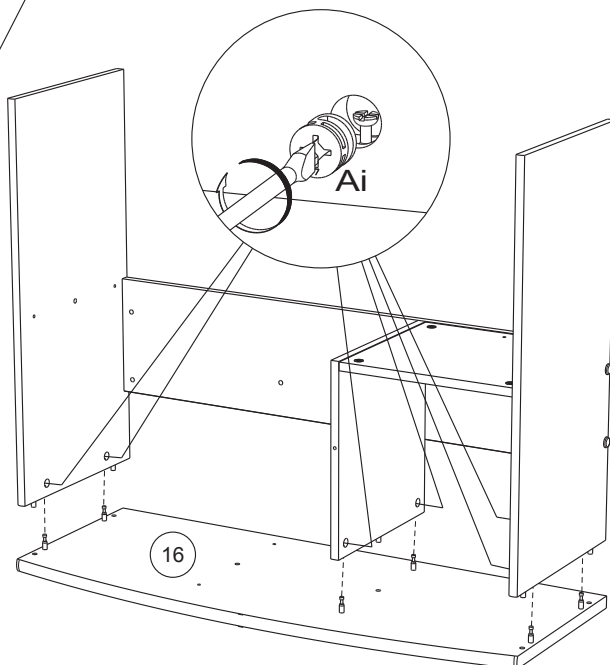
HW



19



Ai x 6



20



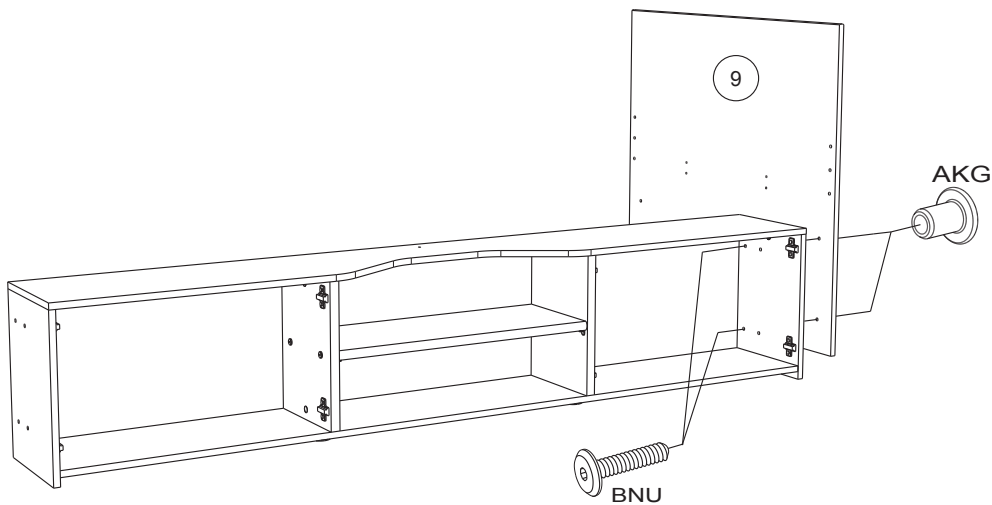
BNU x 2



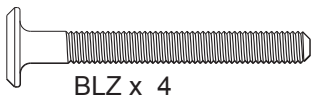
AKG x 2



HV x 1



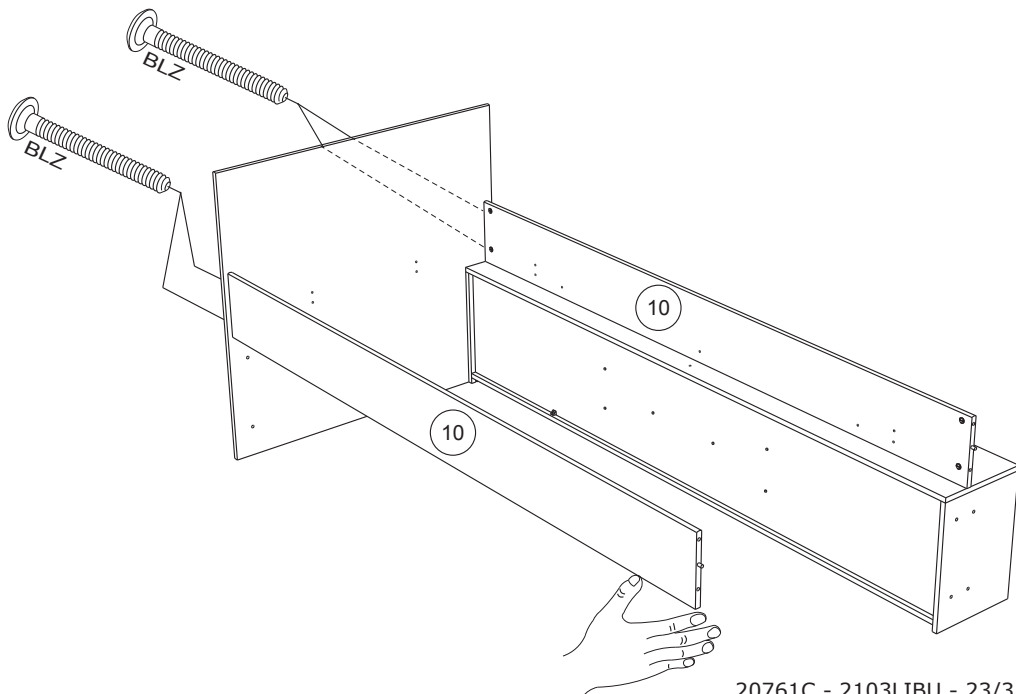
21



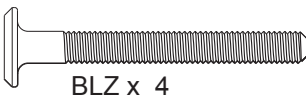
BLZ x 4



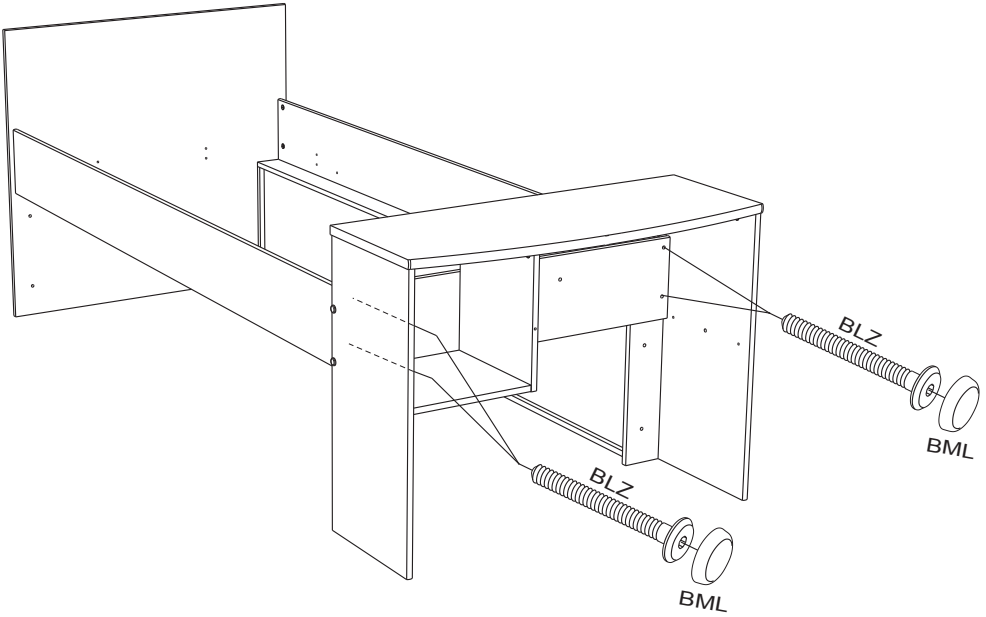
HV x 1



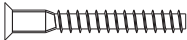
22



BML x 4



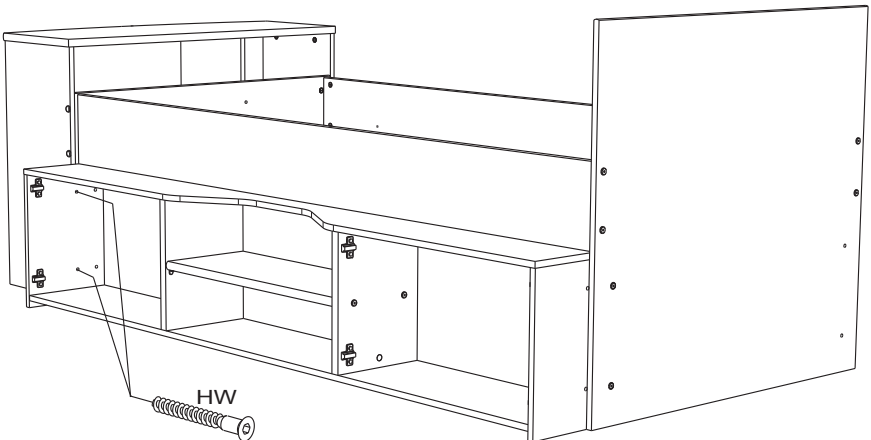
23



HW x 2

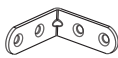


HV x 1





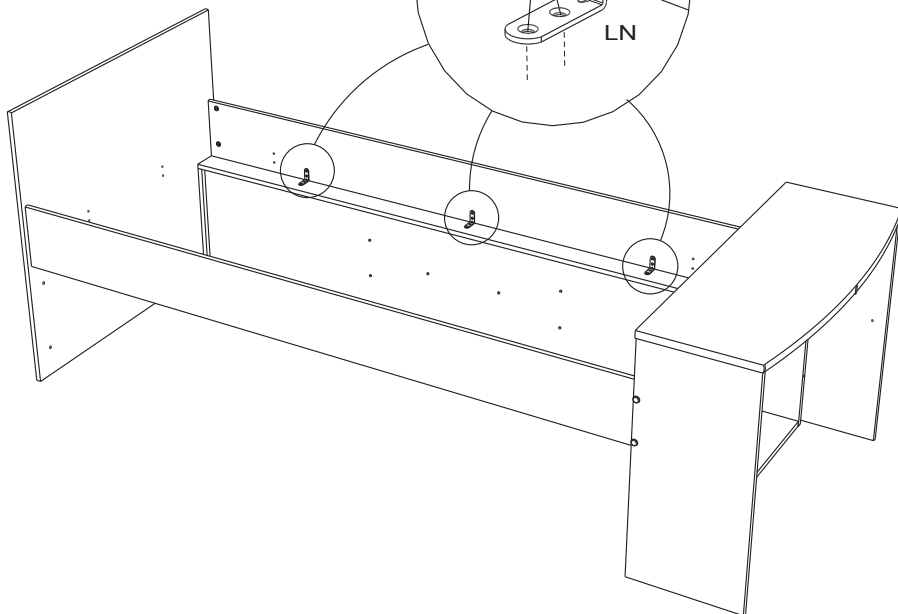
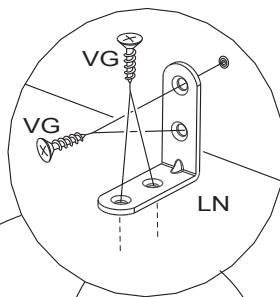
24



LN x 3



VG x 12



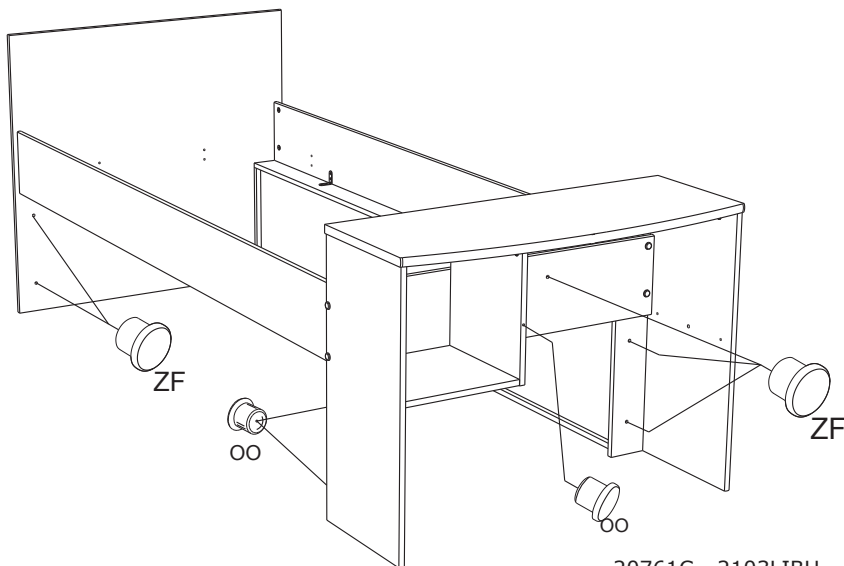
25



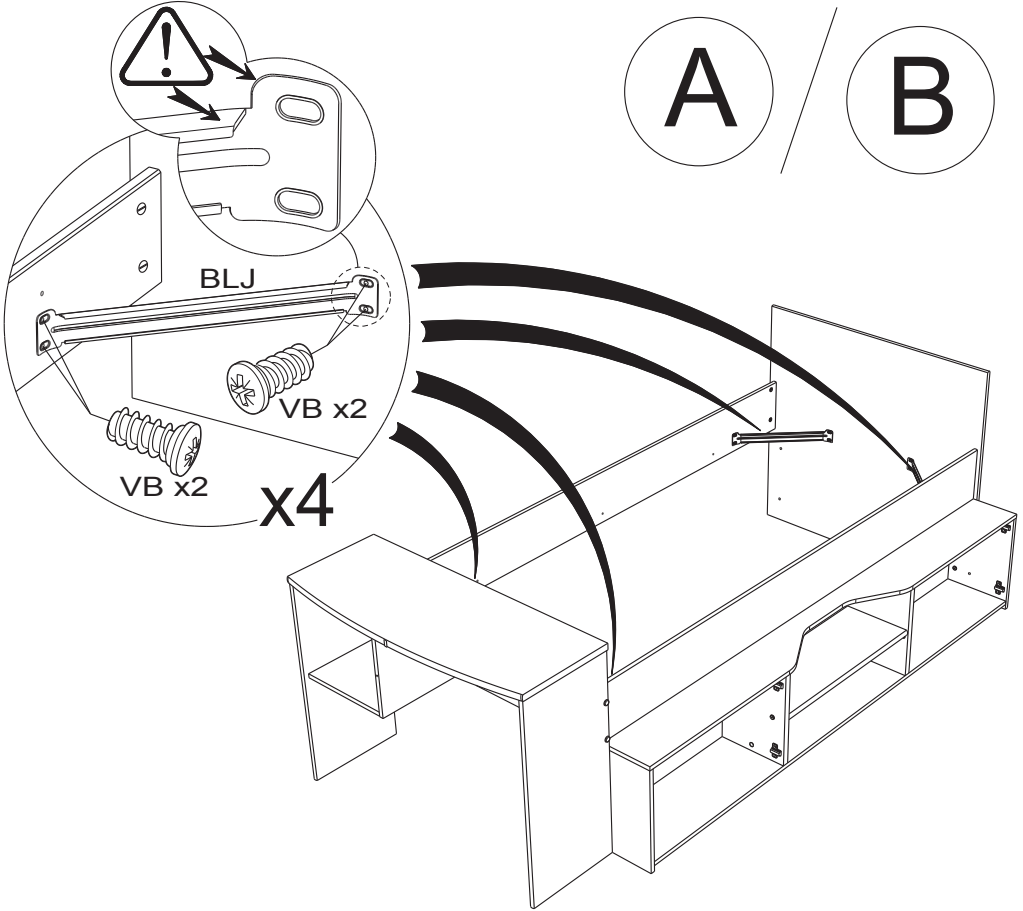
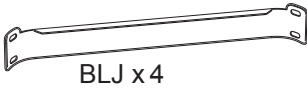
ZF x 5



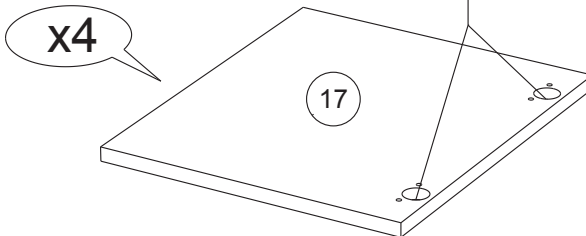
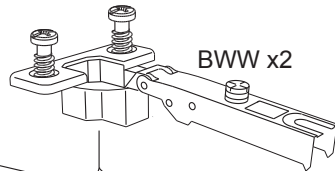
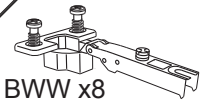
OO x 3



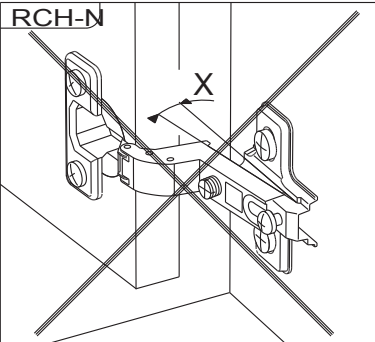
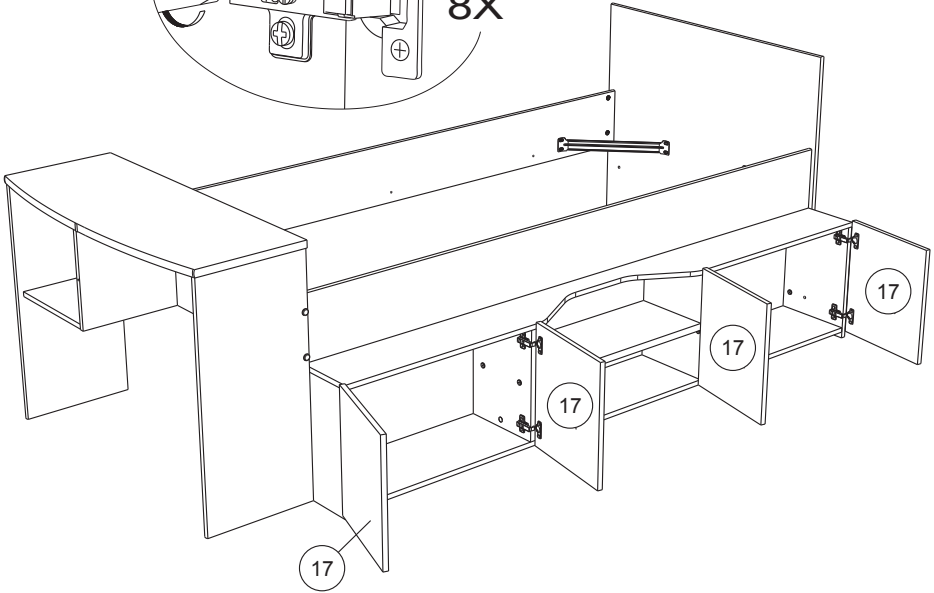
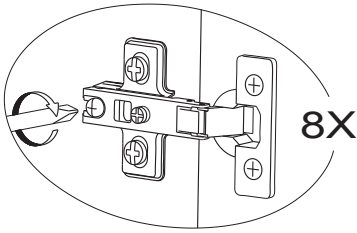
26



27

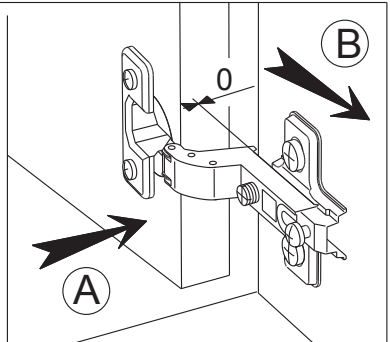


28



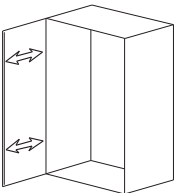
**MONTAGE**

- (GB) LEAFLET
- (D) AUFBAUANLEITUNG
- (E) MONTAJE
- (P) MONTAGEM
- (I) MONTAGGIO
- (NL) MONTAGE

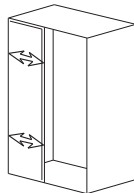


**REGLAGE** (GB) ADJUSTING (E) AJUSTER (I) AGGIUSTAMENTO  
 (D) ANPASSUNG (P) REGULACAO (NL) AFSTELLING

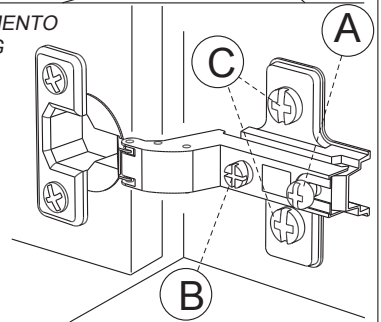
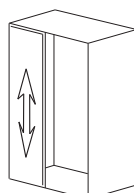
(A)



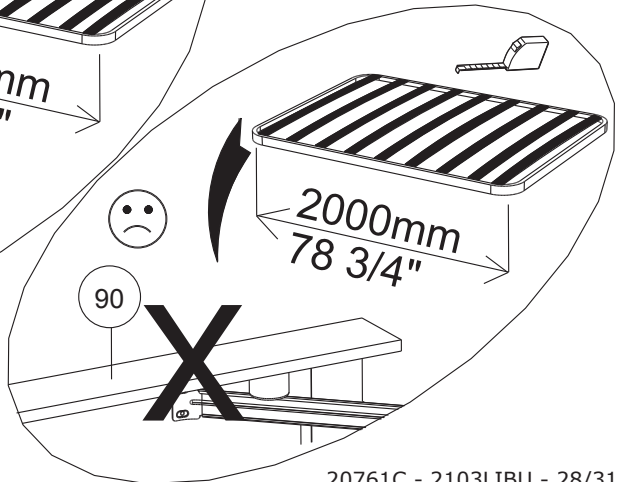
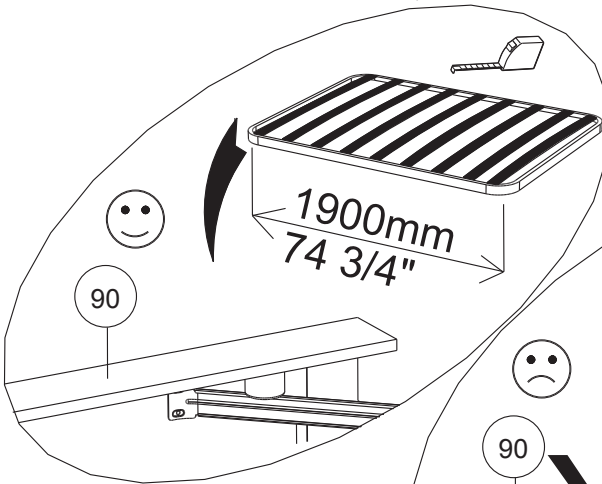
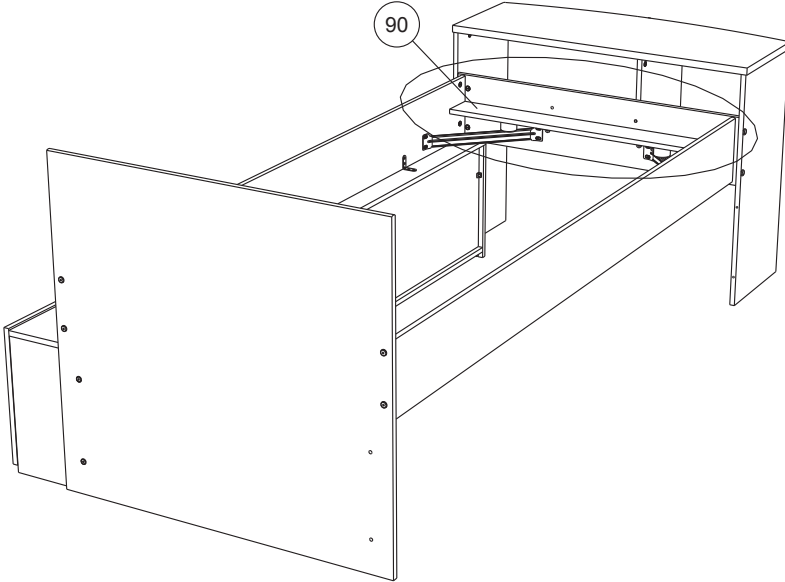
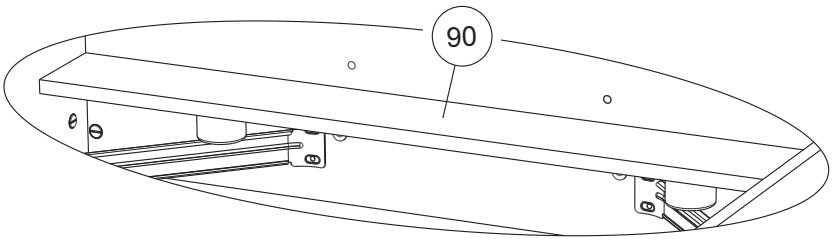
(B)



(C)



29



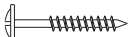
30



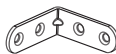
ANK x 2



DR x 2



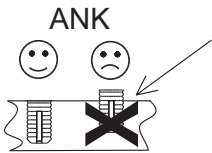
WH x 2



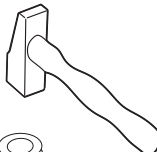
LN x 2



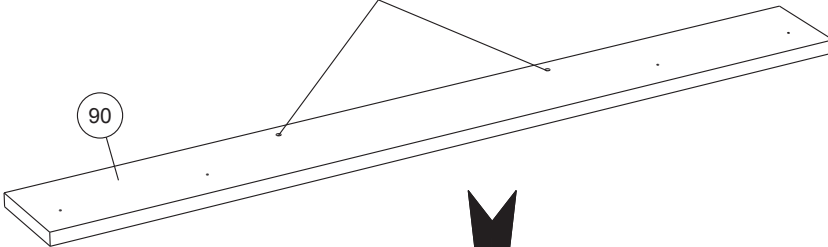
VG x 4



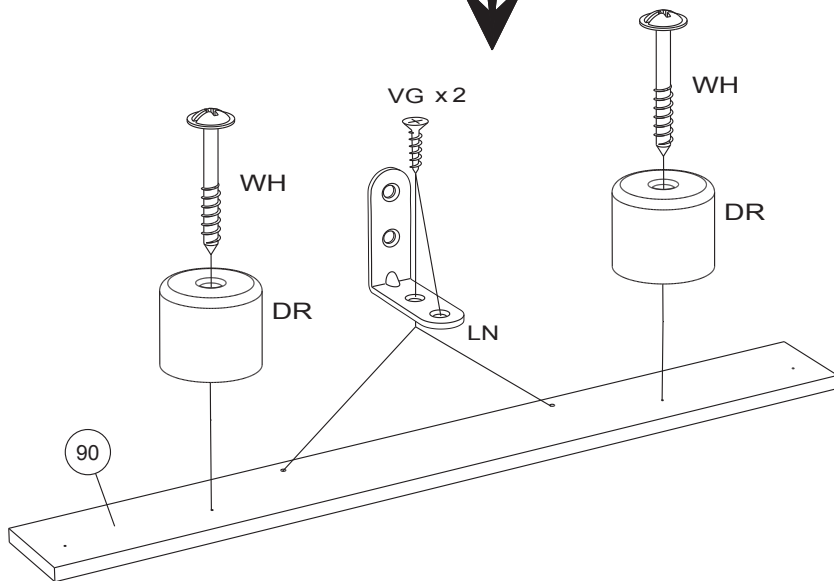
ANK



ANK x2



90



90

31



VG x4

